

Consignes de Démontage / Montage pour échange vérin électrique de Cyphose sur Table réf TF1-454



Outillage nécessaire :

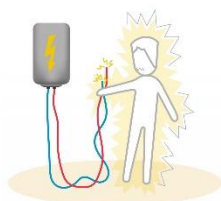
- 1 clé plate + 1 clé à pipe pour vis et écrou H,M12
- 1 tournevis bout plat
- 1 tournevis cruciforme
- 1 pince multiprise



2 PERSONNES :

Connaissances en mécanique et électricité nécessaires

➔ Modification de la prise électrique à effectuer



**1/ Débrancher le câble électrique
de la prise de courant EDF**



2/ Mettre la Table sur le côté : pencher la table sur l'un de ses côtés pour pouvoir accéder au vérin électrique de Cyphose



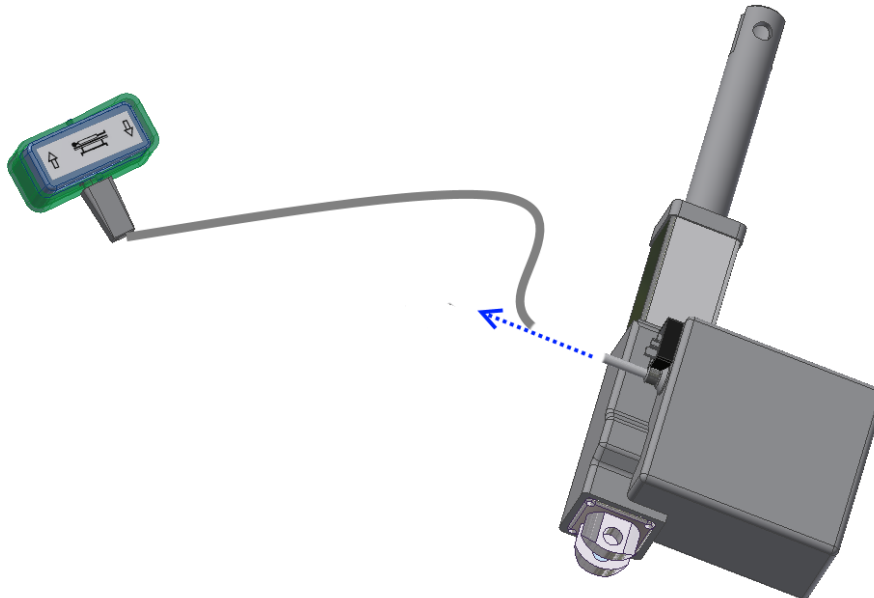
Faire attention à ne pas abimer la sellerie si vous l'appuyer contre un mur

(au besoin protéger les bords en mettant une cale en mousse ou un carton)

3.1 DÉBRANCHER LA COMMANDE MANUELLE :

3.1/ débrancher le tuyau caoutchouc blanc qui relie le vérin à la commande pneumatique :

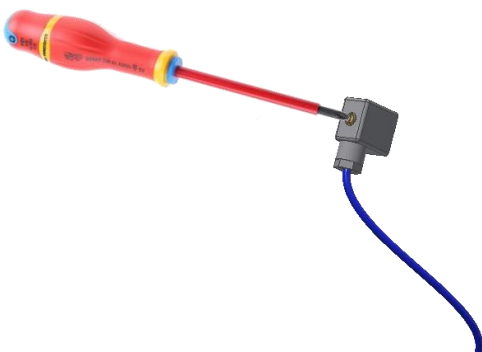
Tirer le tuyau caoutchouc au niveau du vérin :



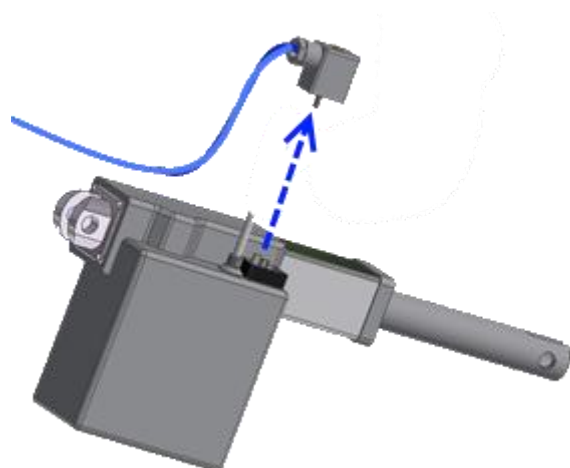
3.2 DÉBRANCHEMENT DE LA PRISE ÉLECTRIQUE DU VÉRIN :

3.2.1 dévisser la vis centrale du bloc prise rectangulaire électrique

3.2.2 débrancher la prise rectangulaire du vérin



3.2.1 Dévisser la vis centrale de la prise



3.2.2 Oter la prise du vérin

4/ DEMONTAGE DU VÉRIN DE LA TABLE :

Accéder aux vis + Ecrous qui retiennent le vérin au châssis de la Table :

Oter les capuchons blancs couvre écrou vis

4.1 Dé-serrer et dévisser les écrous + vis à l'aide d'une clé plate + clé à pipe

4.2 Retenir le vérin et ôter et chasser les vis+ écrou pour libérer le vérin :

1/ Oter la vis +écrou côté Tige du Vérin (1)

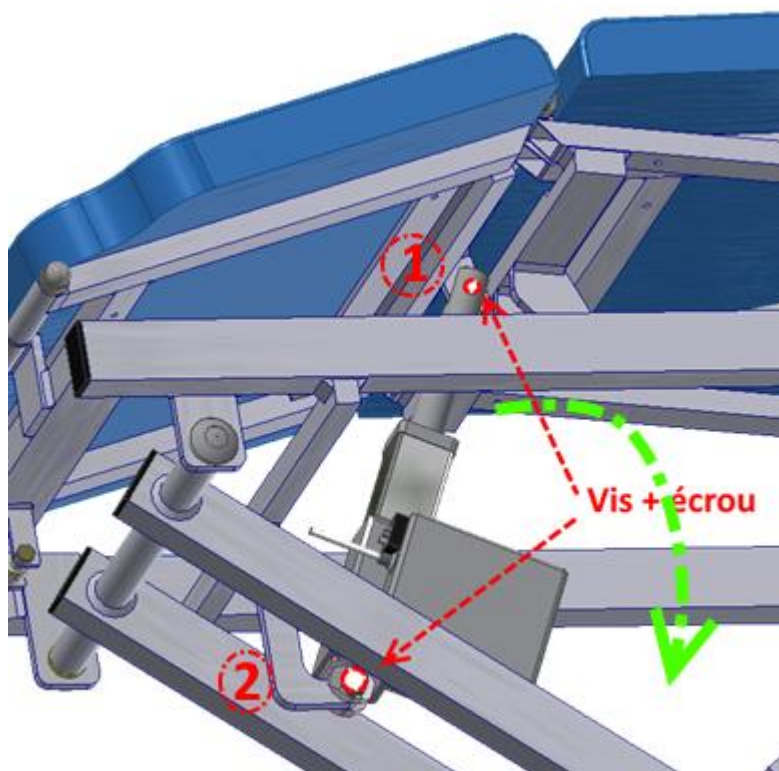
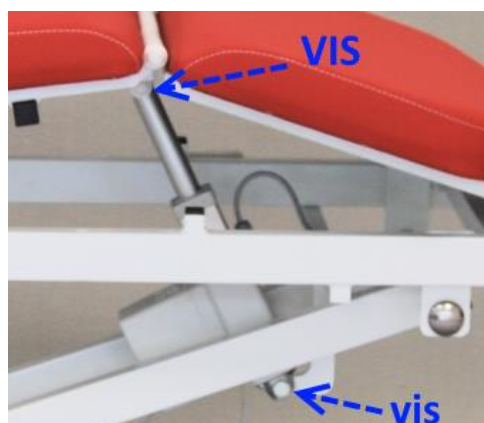


RETENIR LE VÉRIN car il peut basculer

2/ Oter la vis + écrou côté Arrière du Vérin (2)



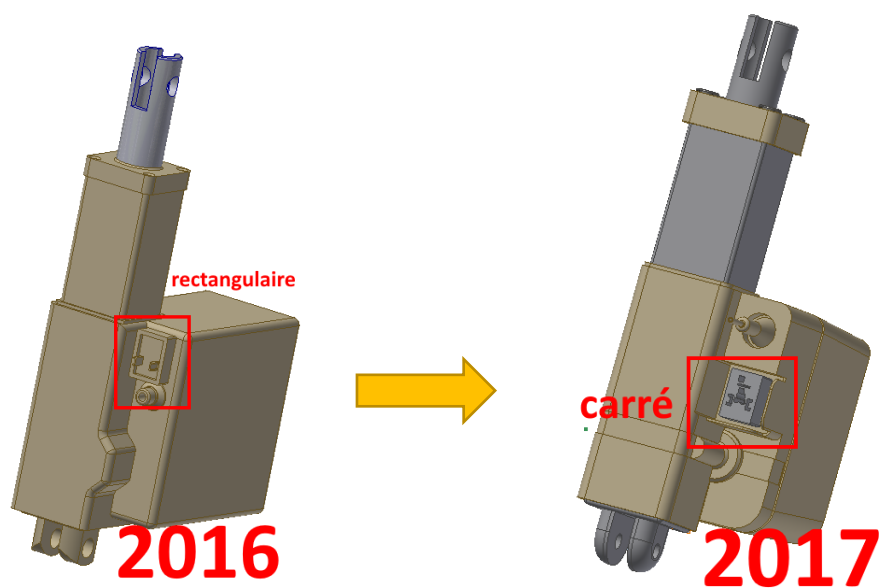
RETENIR LE VÉRIN car il peut basculer



6/ sortir le vérin avec précaution.

II/ MODIFICATION DE LA PRISE ÉLECTRIQUE :

Depuis 2017, Hanning a modifié les prises électriques des vérins de Cyphose et de Tête électrique. Votre modèle de table est équipé d'un vérin avec une prise électrique format rectangulaire.



Prise "rectangulaire" (2016)



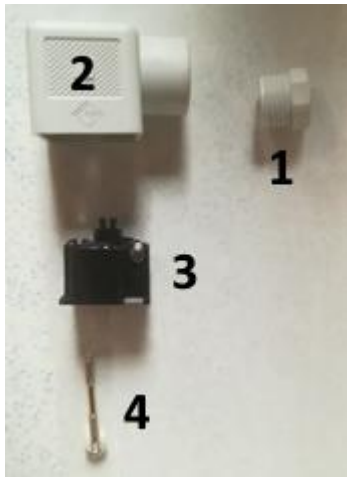
Prise "carrée" (2017)

Vue de la prise Rectangulaire démontée (2016) :



- 1 - Cable alimentation électrique
- 2 - Ecrou de Presse Etoupe
- 3 - Presse Etoupe
- 4 - Rondelle acier
- 5 - Joint caoutchouc
- 6 Corps de prise Rectangulaire
- 7 Bornier électrique rectangulaire

Vue de la prise Carrée (2017) démontée :



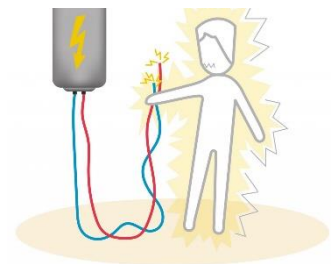
- 1 – Écrou Presse Étoupe
- 2 – Corps de Prise Carrée
- 3 – Bornier électrique carré
- 4 – Vis centrale

NOUVELLE PRISE CARRÉE SUR LES NOUVEAUX VÉRINS :

Les nouveaux vérins de Cyphose (2017 à aujourd'hui) ont une prise électrique de forme carrée.

Pour faciliter l'adaptation des nouveaux vérins sur le châssis de votre table avant 2017, il faut changer la prise électrique rectangulaire :

Toujours à vérifier de débrancher le câble électrique de la Table.



RAPPEL :

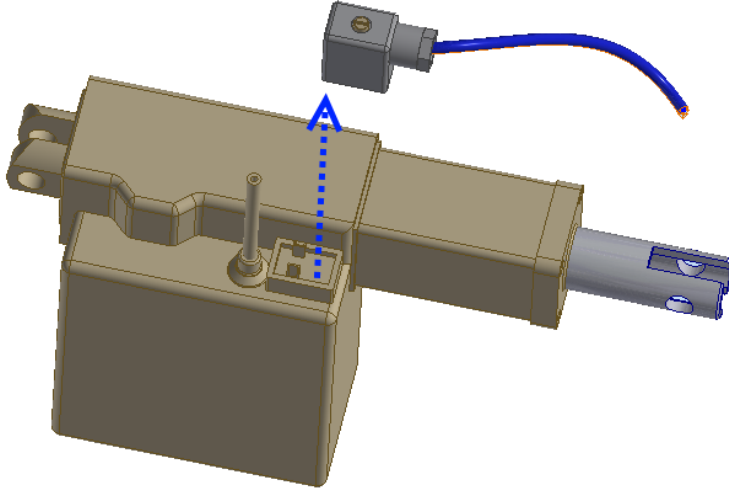
**Toujours vérifier que vous avez débrancher
le câble d'alimentation électrique de la table !**

A/ Démontage de la prise rectangulaire (2016) :

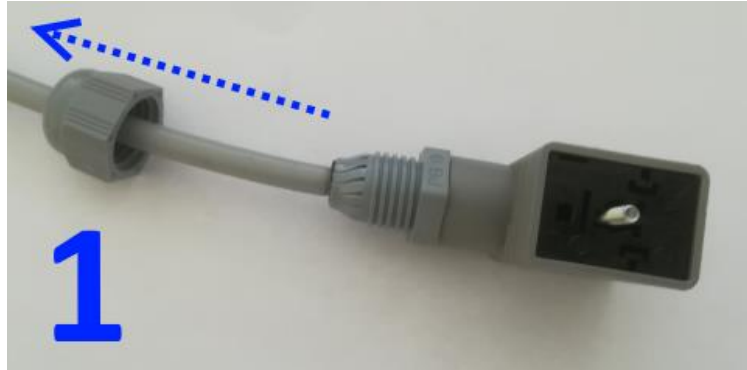
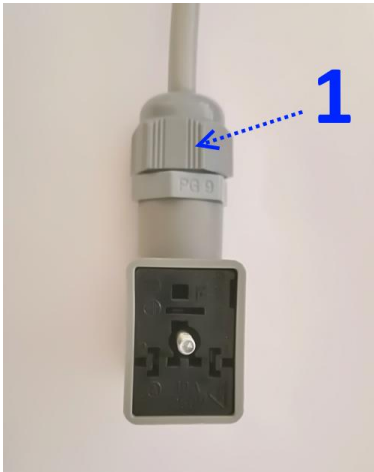


Vérifier que la prise est débranchée du vérin électrique.

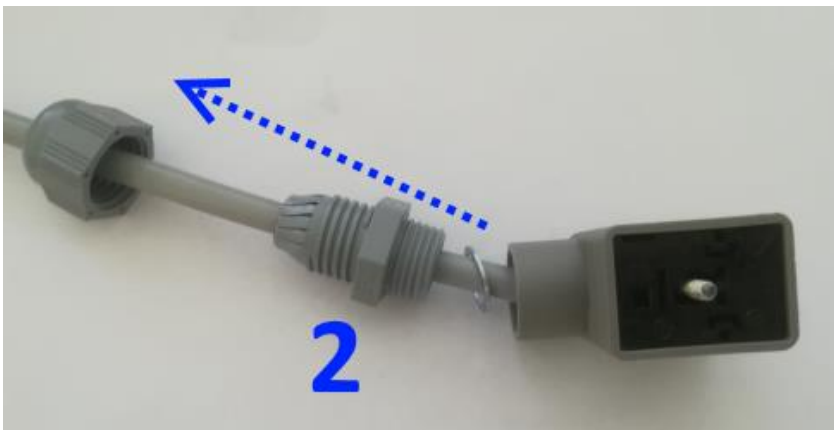
Pour rappel : dévisser complètement la vis centrale de l'ancienne prise rectangulaire et débrancher la prise du vérin électrique



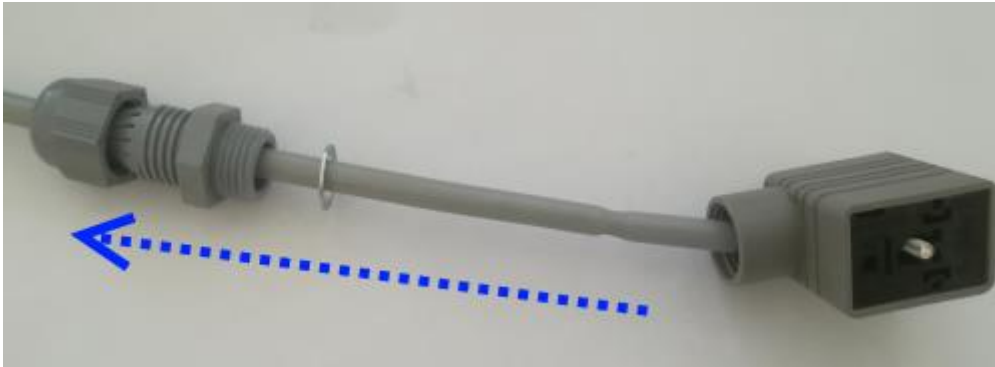
1.2/ dévisser l' **Écrou Presse Étoupe (1)** qui retient le câble :



1.3/ Dévisser le **Presse Etoupe (2)** :



1.3.1 Pousser le presse-étoupe sur environ 10 cm de câble (pour faciliter le retrait du fil)

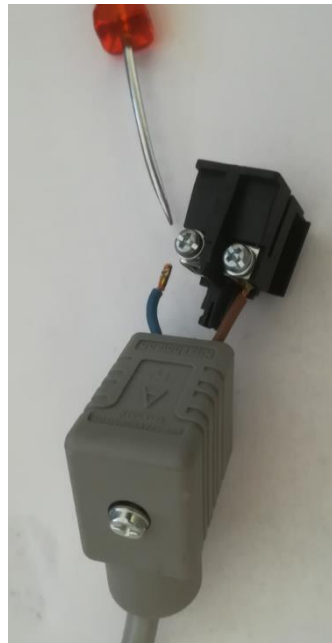


1.4/ avec un petit tournevis bout plat : lever et séparer le bornier central noir du corps de la prise

Tirer le bornier pour sortir un peu de câble et accéder aux bornes.



1.5/ dévisser les fils des bornes et libérer le câble électrique :



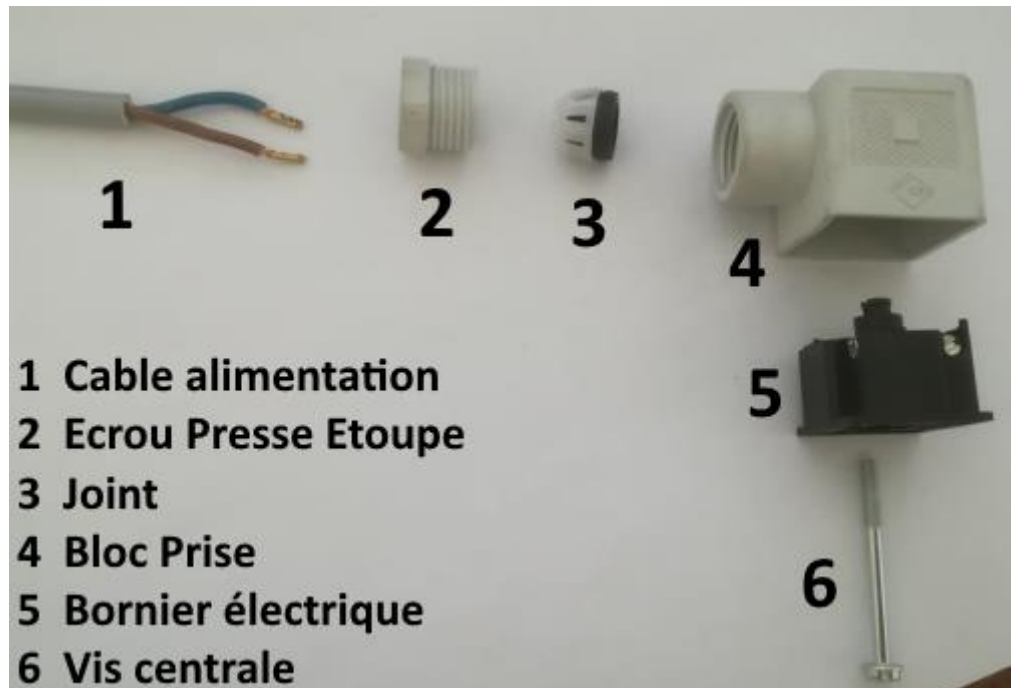
a/ Dévisser les bornes et ôter les 2 fils électriques (**bleu** et **marron**)

b/ Tirer et ôter le câble électrique du corps de prise rectangulaire

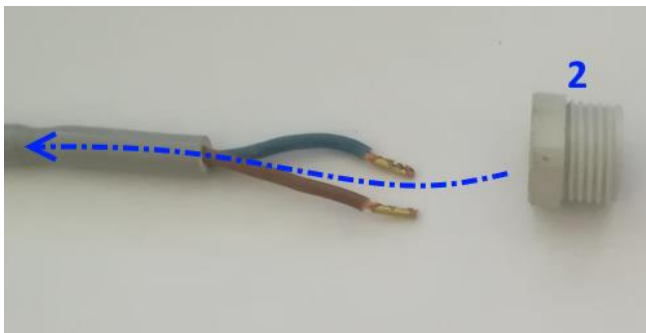
2/ ASSEMBLAGE DE LA PRISE ÉLECTRIQUE CARRÉE (2017) :



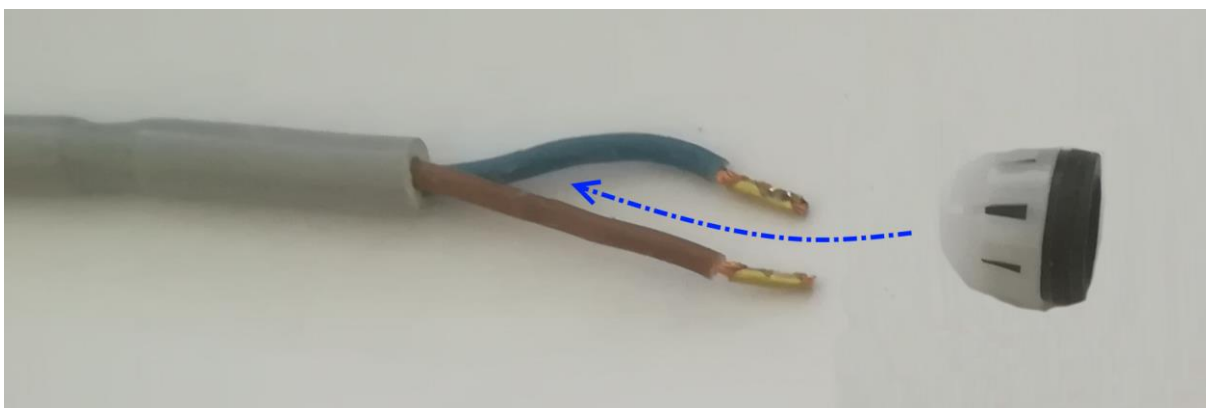
2.1 Démontez le bloc prise carrée afin de séparer les pièces :



2.2 Enfiler l'**Ecrou Presse Étoupe (2)** sur le Câble électrique :



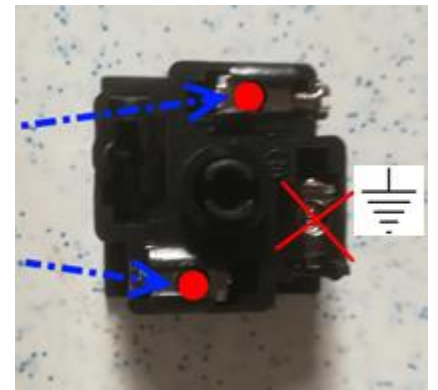
2.3 Enfiler le **joint caoutchouc** sur le fil d'alimentation :




2.4 Passer le fil d'alimentation dans le corps du bloc prise Carré :

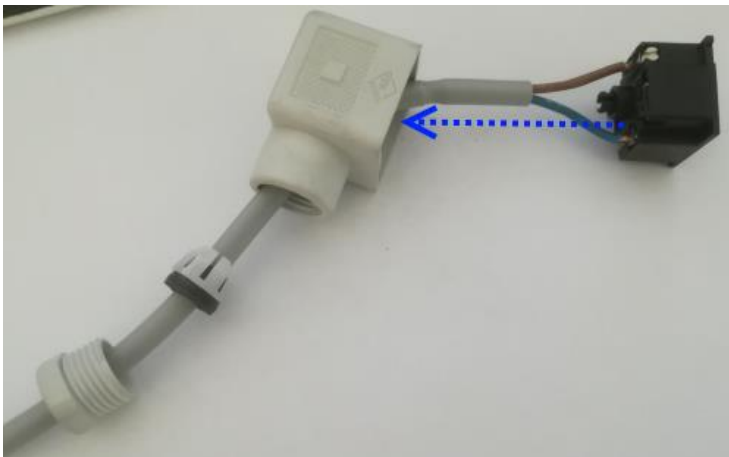


2.5 Brancher les 2 fils (le **bleu** et le **marron**) sur les bornes du Bornier électrique :

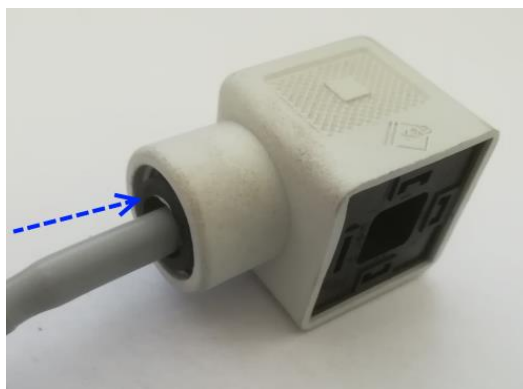
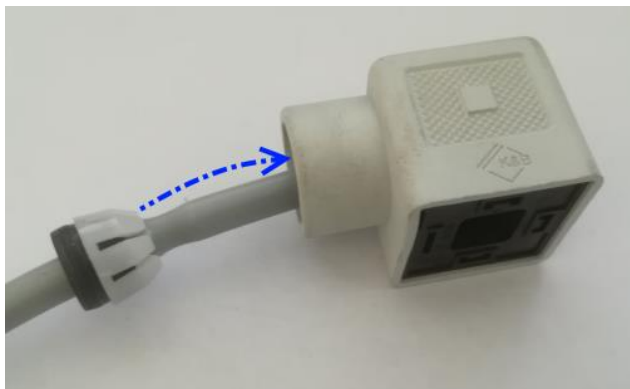


Attention de ne rien brancher sur la borne de Terre : 

2.6 Pousser et insérer le bornier noir dans le corps du bloc prise carré



2.7 Pousser le **Joint Caoutchouc** dans le passage du Bloc Prise :



2.8 Serrer et visser l'**Écrou Presse Étoupe** :



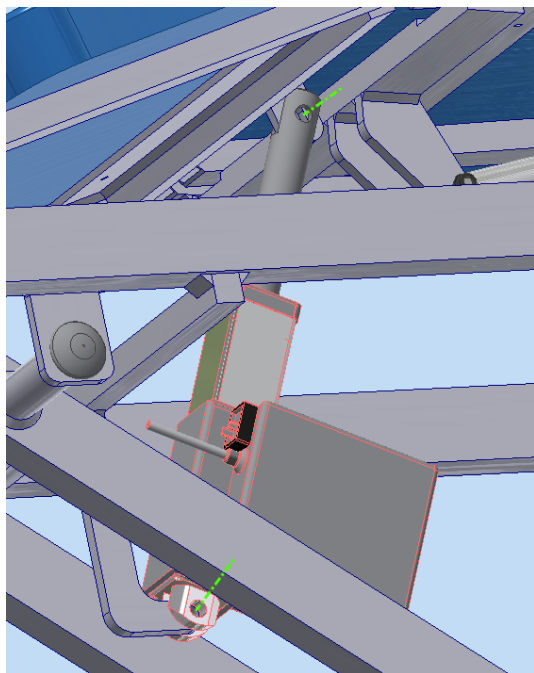
2.9 Mettre la **vis centrale** du bloc prise :



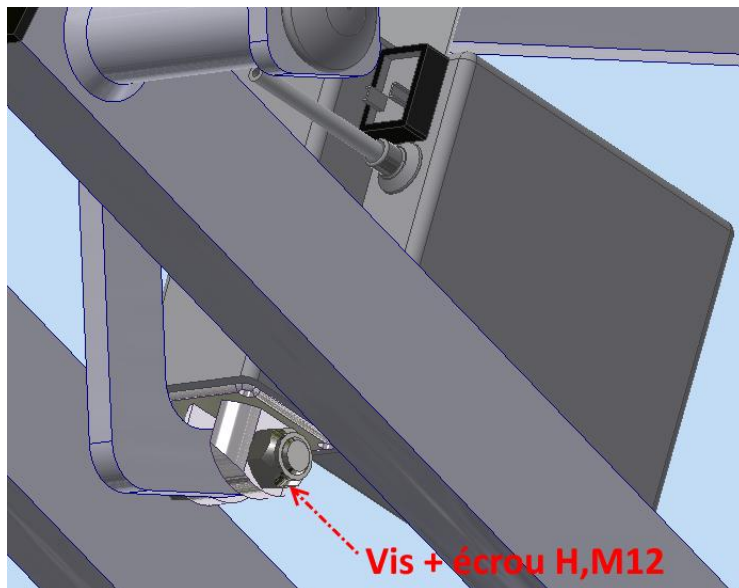
MONTAGE DU NOUVEAU VÉRIN HANNING (2018)

Vous venez de recevoir un nouveau vérin HANNING.

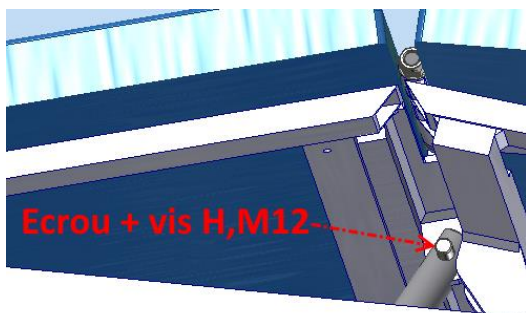
Positionner le vérin entre ses 2 fixations, faire coïncider et les trous et insérer vis + écrou H,M12.



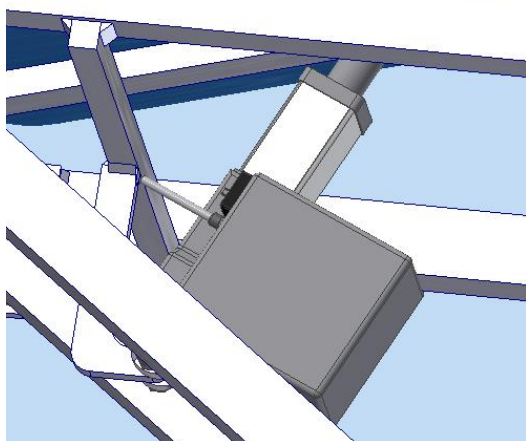
1/ faire coïncider les trous de fixations



2/ Mettre vis + écrou H,M12 sur la chape arrière vérin

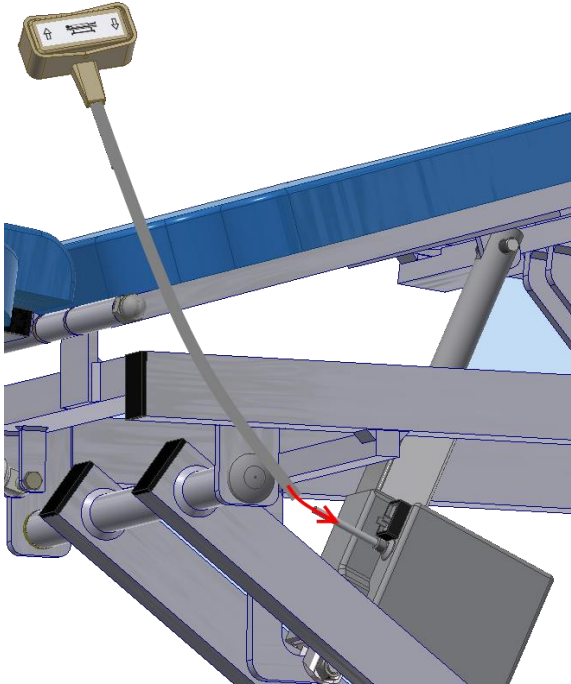


3/ Mettre vis + écrou H,M12 sur la tige vérin



4/ BRANCHEMENT DE LA COMMANDE MANUELLE PNEUMATIQUE :

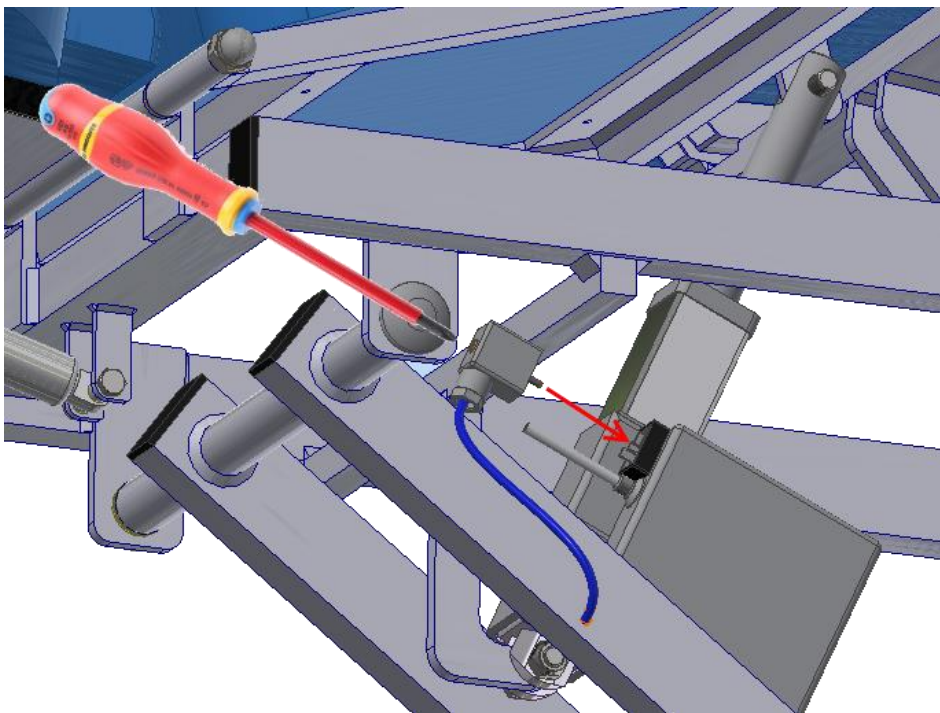
Introduire l'extrémité du tuyau de la commande pneumatique sur le tuyau sortant du vérin électrique
(N'hésitez pas à forcer un peu... au besoin mordiller l'extrémité du tuyau caoutchouc pour l'assouplir)



5/ BRANCHEMENT DE LA PRISE ÉLECTRIQUE CARRÉE :

Présenter la prise carrée sur le vérin.

A l'aide d'un tournevis, visser la vis centrale pour bloquer la prise en position.



- Vérifier que le tuyau pneumatique n'est pas coincé ou pincé dans la Table.
- Vérifier que le fil d'alimentation est "libre" qu'il ne coince pas avec un élément de la table.

6/ VÉRIFICATIONS DE REMISE EN FONCTIONNEMENT DE LA TABLE :

1. REMETTRE LA TABLE EN POSITION HORIZONTALE, sur ses 4 patins stabilisateurs
2. VERIFIER LE BLOCAGE DES ROULETTES
3. REBRANCHER LE CABLE ELECTRIQUE SUR LA PRISE DE COURANT



4. APPUYER SUR LA COMMANDE MANUELLE PNEUMATIQUE POUR PILOTER LE VÉRIN DE CYPHOSE



CES ESSAIS DOIVENT SE FAIRE SANS PERSONNE SUR LA TABLE

Effectuer plusieurs cycles de de rentrée/sortie afin de vérifier et roder le bon fonctionnement du vérin de cyphose

