



REGLAGE DU DEBLOCAGE DU VERIN A GAZ

(Version débloccage avec Axe \varnothing 16-65 – Versions de Table depuis fin 2012)

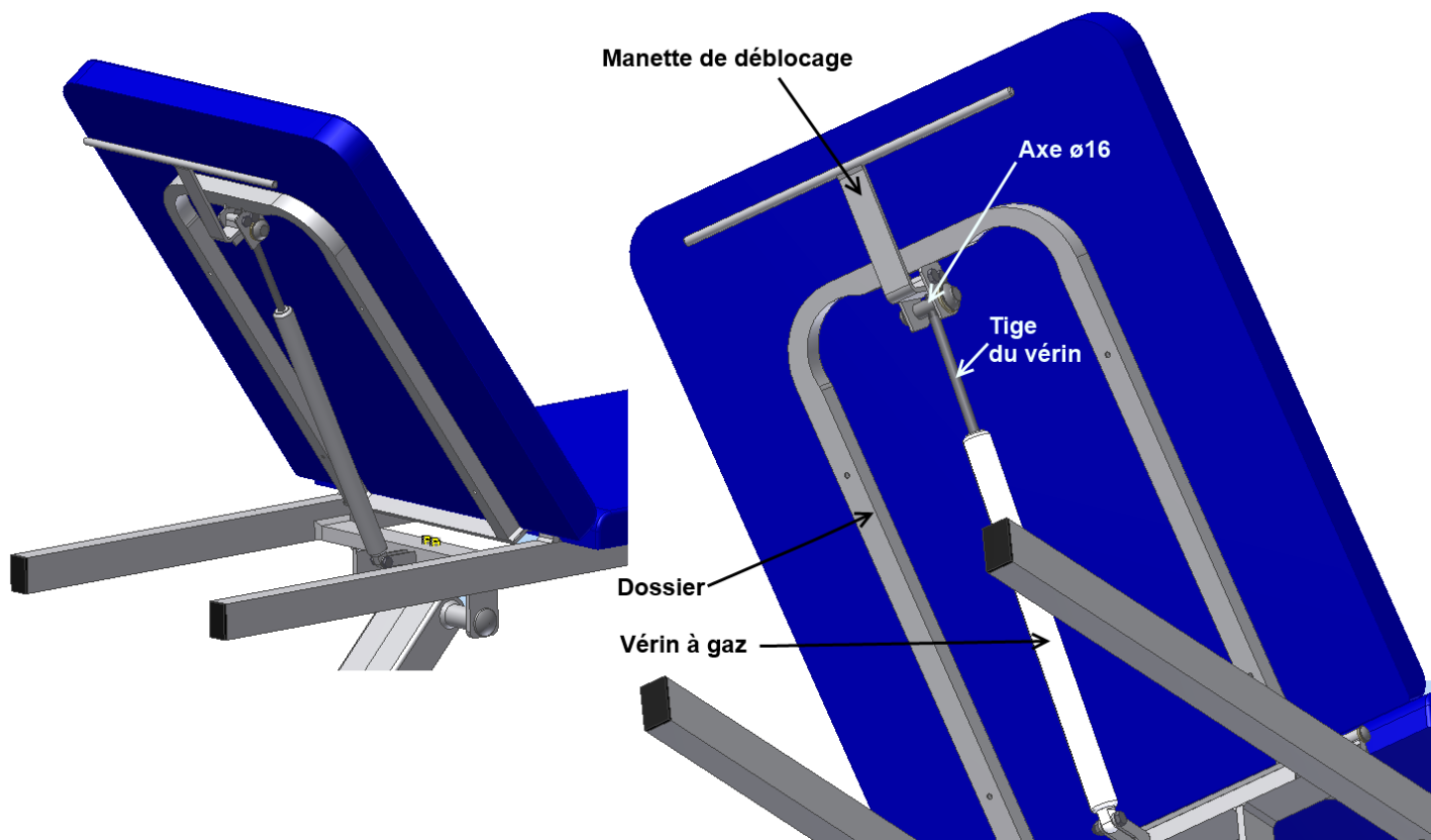
Avant toute intervention sur le dossier ou la tête de ta Table, il est recommandé de monter la Table en position haute de manière à faciliter l'accès au Dossier ou à la Tête de la Table.



Merci de débrancher le câble électrique de la Table avant toute intervention.

Toute intervention sur la Table devra s'effectuer sans aucun patient sur la Table.

DESCRIPTIF DU DEBLOCAGE :



Le dossier de la Table relevable par vérin à gaz est constitué :

- 1 dossier
- 1 vérin à gaz KOB1P03-200-614-002 – 300 N
- 1 Manette de déblocage
- 1 axe d'ancrage $\varnothing 16$ sur lequel est vissée la tête de la tige du vérin à gaz

Le vérin à gaz est fixé sur le châssis supérieur par une vis + écrou H,M8

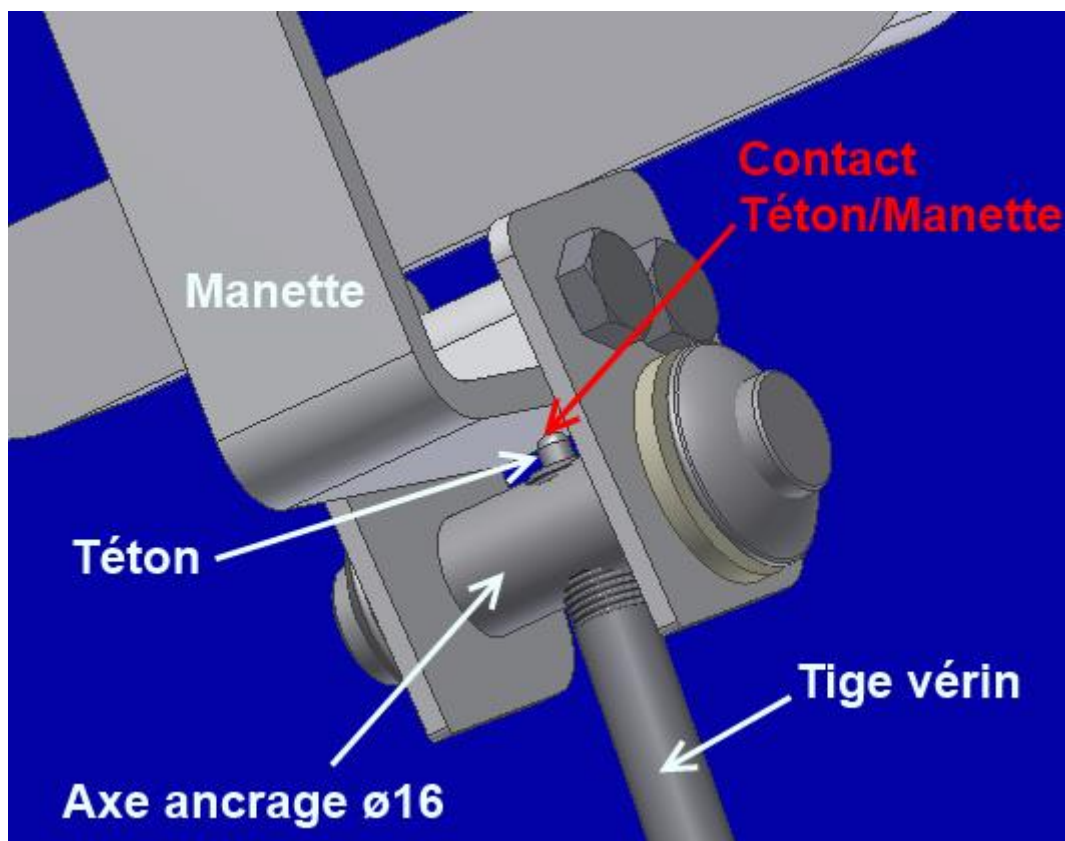
Principe de fonctionnement du déblocage :

Le vérin à gaz est déblocable et permet de bloquer le dossier à diverses inclinaisons.

Le vérin présente une tige de course variable : un téton en bout de tige permet de blocage/déblocage de la tige.

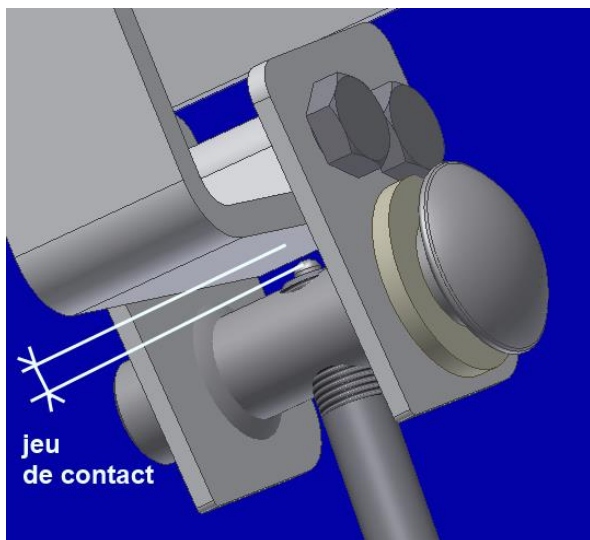
En appuyant sur le téton, cela débloque la tige du vérin et l'on peut jouer sur la course de la tige du vérin.

Le téton est actionné par le contact de la manette : lorsque vous relever la manette de déblocage, la manette vient en contact avec le téton.



D'origine, il existe un jeu de contact entre le téton et la manette :

Au repos de la manette (quand vous n'utilisez pas la manette et que le dossier est bloqué) il y a un jeu entre le téton et la face de contact de la manette.



A l'usage il peut arriver que ce jeu diminue et que le téton vienne en contact constant avec la manette ce qui crée le problème du maintien du dossier. (Le téton est alors en appuie et débloque donc la tige du vérin.)

De manière à régler le jeu et de retrouver l'usage du déblocage du vérin à gaz nous allons procéder par étape :

1/ Relever le dossier à fond de manière à avoir accès au vérin et au déblocage.

2/ Vérifier tout d'abord:

2.1 vérifiez qu'il n'y a pas de traces d'huile coulant du vérin par la tige

2.2 vérifier que le téton est présent et avec la manette vérifier si le téton sort et entre correctement de la tige du vérin :

→ si vous constatez que le téton ne fonctionne pas ou qu'il reste coincé alors qu'il devrait entrer/sortir lors de l'action de la manette c'est que le vérin est endommagé et il est nécessaire de le changer.



3/ Réglage du jeu de contact entre le téton et la manette :

Le réglage va consister à remettre un jeu minimal entre le téton et la surface de contact de la manette.

3.1 Soit manuellement ou avec l'aide d'un chiffon + pince multiprise :

dévisser d' ¼ Tour à ½ Tour la tige de vérin de manière à faire reculer la tige du vérin de l'axe d'ancrage ø16.

En dévissant vous allez reculer la tige et de ce fait reculer le téton de son point de contact et regagner le jeu.



Après réglage vérifiez que le téton n'est plus en contact constant avec la surface de la manette mais seulement quand vous actionnez la manette de déblocage.

Vérifiez le bon fonctionnement du Dossier, qu'il se relève bien et se bloque en position.

Rebrancher le câble électrique de la Table.