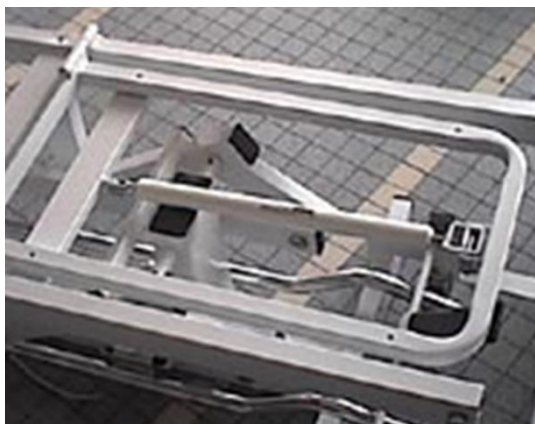


NOTICE EXPLICATIVE

CHANGEMENT DE VERIN A GAZ (avant 2008)

Vérin à gaz KOC5P03-200-614-250 N → vérin à Gaz KOB1P03-200-614 – 250 N

(Concerne les tables à dossier relevable équipé d'un vérin à gaz Bansbach ancienne génération)

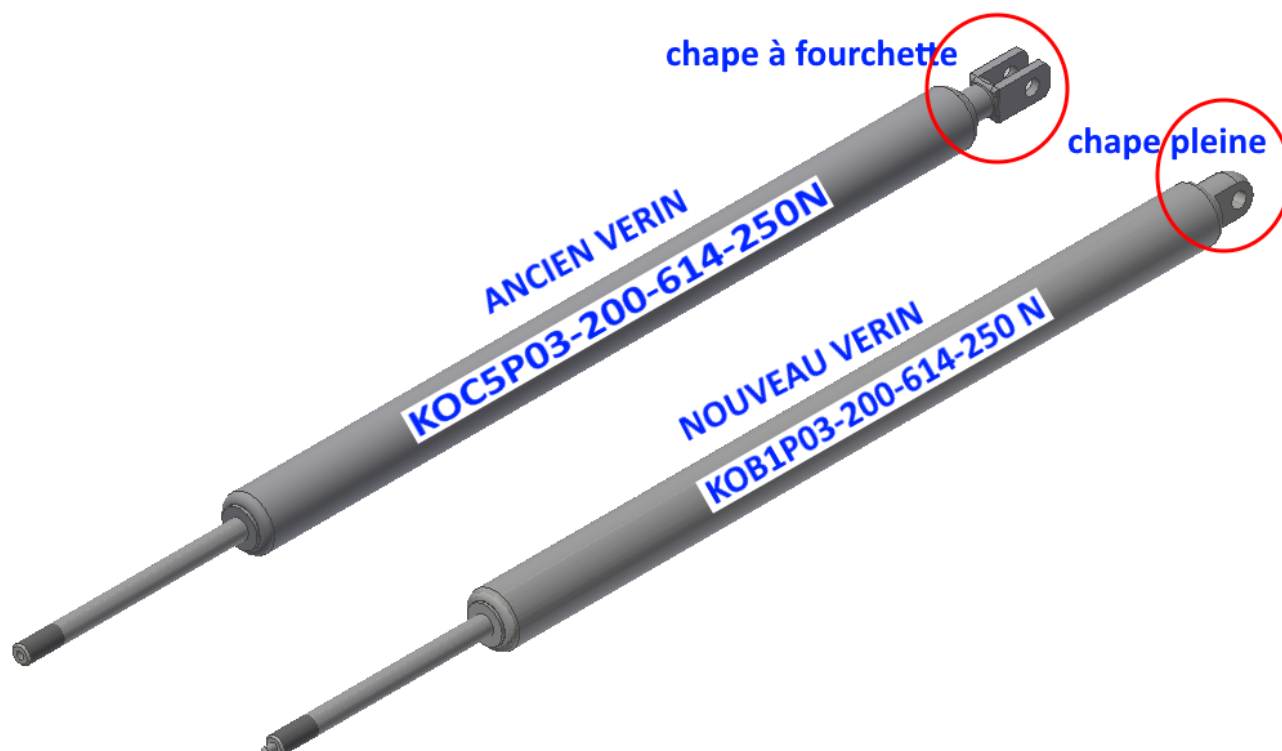


Votre table est équipée d'origine d'un vérin à gaz Bansbach réf KOC5P03-200-614-250 N

C est un vérin à gaz équipé d'une chape arrière en forme de fourchette et d'un clips pour la fixation sur le châssis.

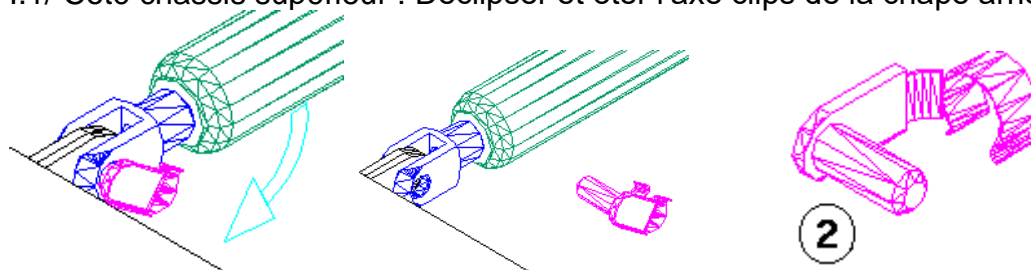
Suite à une optimisation technique du fournisseur de vérin , les anciens vérins avec une chape à fourchette ont été remplacé par des vérins à chape pleine.

Vous venez de recevoir un vérin à gaz **KOB1P03-200-614-250 N** équipé d'une chape pleine (à la place de la chape en fourchette.)



I/ Démontage du vérin à gaz KOC5P03-200-614-250 N :

I.1/ Coté chassis supérieur : Déclipser et ôter l'axe clips de la chape arrière :

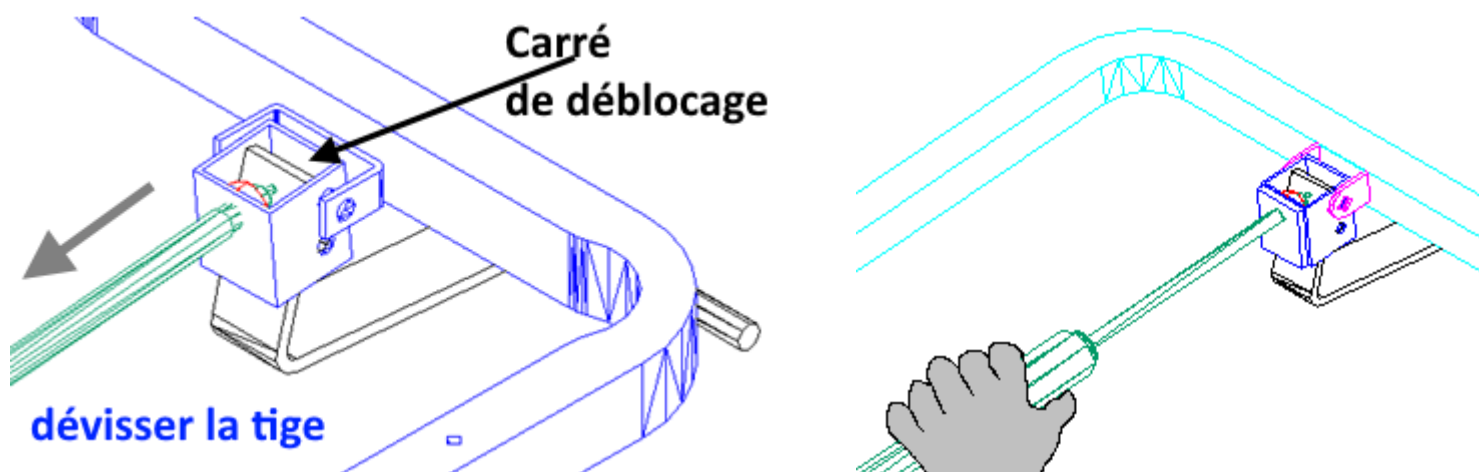


I.2 / Côté dossier / Tige du vérin à gaz :



A l'aide d'une clé plate, desserrer l'**écrou chromé** (3) afin de permettre le desserrage de la tige du vérin à gaz.

I.3/ Oter le vérin en dévissant à la main la tige du vérin à gaz par rapport au carré de déblocage



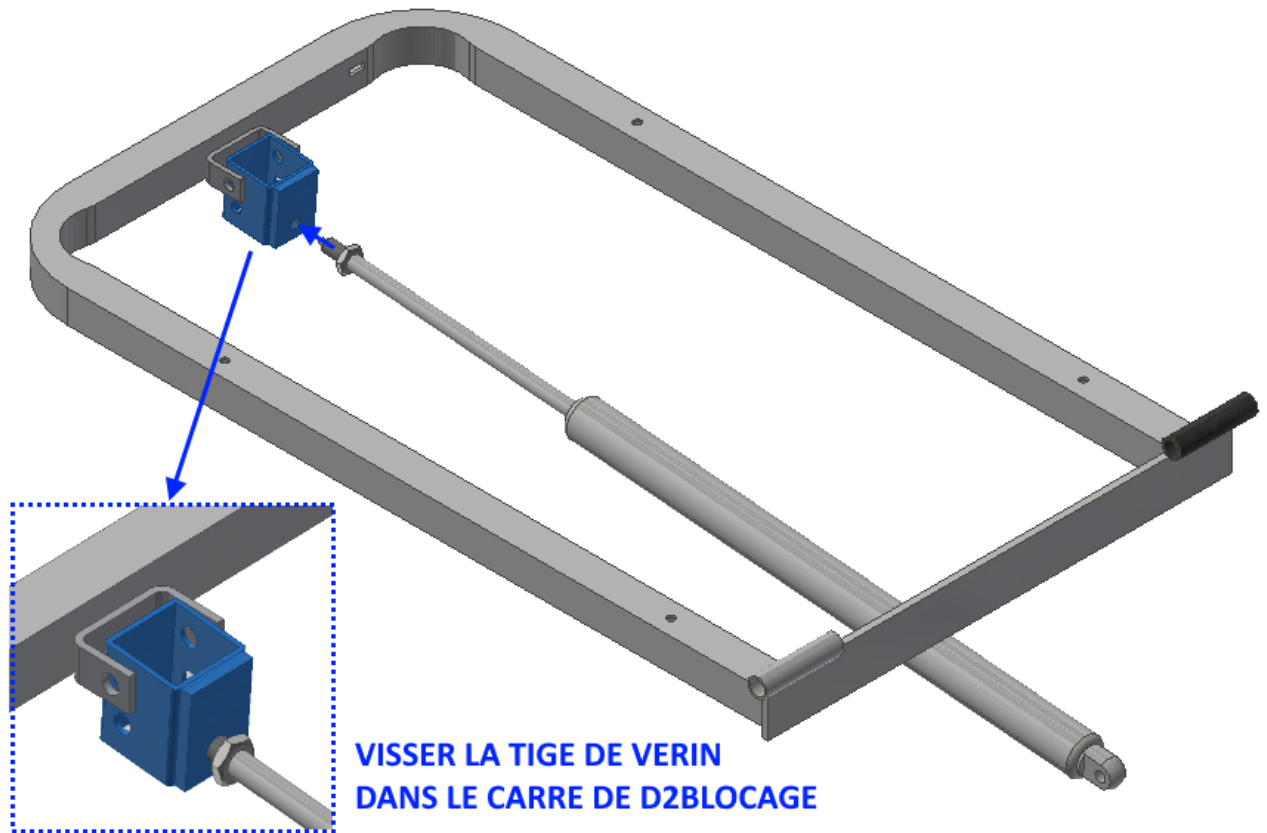
Prenez le corps du vérin à gaz et faites le pivoter de manière à **dévisser la tige du vérin** par rapport au U ou carré de déblocage.

Oter le vérin à gaz.

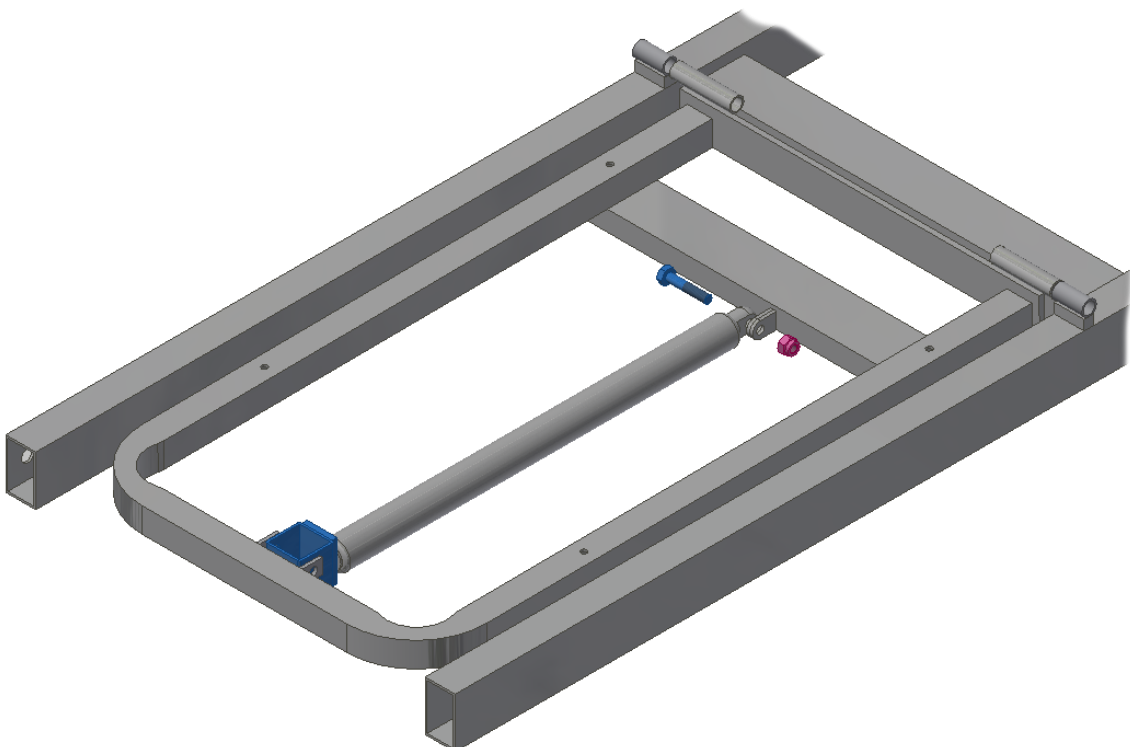
II/ Montage du NOUVEAU VERIN KOB1-P03-200-614-250 N

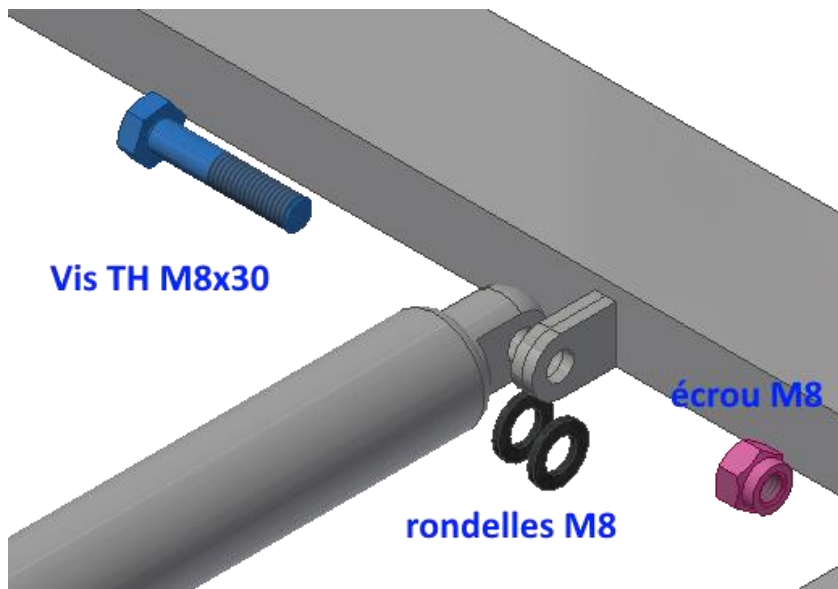
1/ présentez et Visser la tige du vérin sur le carré de déblocage jusqu'à ce que le téton soit à proximité de la surface d'appui de la manette (environ 1 mm de jeu)

Re-serrer légèrement l'écrou chromé (ne pas serrer à fond pour le moment)



2/ Présenter la chape arrière vers la patte du châssis supérieur et passer une vis + écrou H,M8





Vis TH M8x30

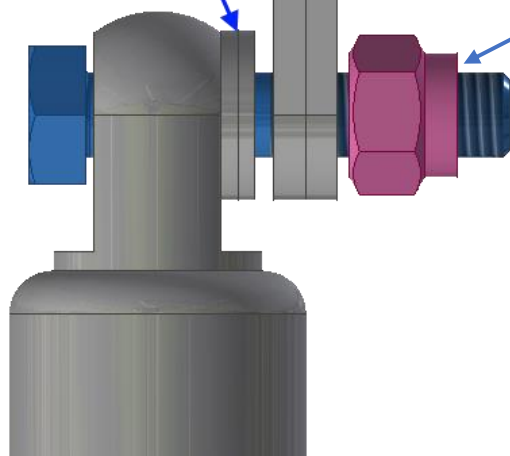
écrou M8

rondelles M8



Caler avec les rondelles

Serrer l'écrou H,M8



Essayer à vide le fonctionnement du blocage/déblocage du dossier.

Si le blocage ne se fait pas correctement ou que le dossier descend de lui-même c'est qu'il faut régler le jeu entre le téton (qui sort du vérin de tige) et la manette de déblocage :

1/ ôter la vis +rondelles +écrou de la chape arrière du vérin

2/ en vissant/dévisant d'un quart de tour la tige du vérin vous allez rapprocher le téton de la surface d'appui avec la manette)

3/ re-serrer à fond l'écrou chromé situé sur la tige du vérin

