

MANUEL D'UTILISATION



GUERIDON CARRE
Réf TF1-5510

FRANCO & Fils sa **CONSTRUCTEUR**

760 avenue de Paris
58320 POUQUES LES EAUX
Tél : 03-86-68-83-22 Fax : 03-86-68-55-95
www.francofils.com
infos@francofils.com

Numéro GTIN/UDI-DI : 3760346101430
Préfixe GTIN : 376034610
BASIC UDI-DI : 37603461TF1-55103K

DECLARATION CE DE CONFORMITE CONFORMEMENT

Aux Annexes I et VII DU DECRET N° 95-282 DU CODE DE LA SANTE PUBLIQUE
(Annexes I et VII de la Directive 93/42 CEE)

ANNEXE I : par l'arrêté du 20 avril 2006 fixant les conditions de mise en œuvre des exigences essentielles applicables aux dispositifs médicaux, pris en application de l'Article R. 5211-24 du code de la santé publique.

ANNEXES VII : par l'arrêté du 20 avril 2006 fixant les règles de classification des dispositifs médicaux, pris en application de l'Article R. 5211-7 du code de la santé publique,
par l'arrêté du 20 avril 2006 fixant les modalités d'application des procédures de certification de la conformité définies aux articles R. 5211-39 à R. 5211-52, pris en application de l'article R. 5211-53 du code de la santé publique.



GUERIDON CARRE Réf TF1-5510

Je soussigné, Monsieur FRANCO Pierre, P.D.G. de la société FRANCO & Fils, Zone Industrielle - RN7 - 58320 POUQUES LES EAUX, assure et déclare que les dispositifs médicaux dont la liste est annexée appartiennent à la classe 1 et satisfont aux dispositions du décret qui leur sont applicables.

De ce fait je m'estime remplir les obligations des exigences essentielles selon les annexes II et VII de la directive 93/42 CEE

à Pougues Les Eaux, le 12/02/2024

Numéro GTIN/UDI-DI : 3760346101430
Préfixe GTIN : 376034610
BASIC UDI-DI : 37603461TF1-55103K



Mr Pierre FRANCO

Certificat de Conformité U.E. défini à l'annexe XII du règlement (UE) 2017/745.

Règlement (UE) 2020/561 [2017/745](#) du Parlement européen et du Conseil du 5 avril 2017 relatif aux dispositifs médicaux, modifiant la directive 2001/83/CE, le règlement (CE) n° 178/2002 et le règlement (CE) n° 1223/2009 et abrogeant les directives du Conseil 90/385/CEE et 93/42/CEE (JO L 117 du 5.5.2017, p. 1-175)



GUERIDON CARRE Réf TF1-5510

Je soussigné, Monsieur FRANCO Marc Olivier, P.D.G. de la société FRANCO & Fils, Zone Industrielle - RN7 - 58320 POUQUES LES EAUX, assure et déclare que les dispositifs médicaux dont la liste est annexée appartiennent à la classe 1 et satisfont aux dispositions du règlement qui leur sont applicables.

De ce fait je m'estime remplir les obligations des exigences essentielles du règlement (UE) 2017/745

à Pougues Les Eaux, le 06/02/2024

Numéro GTIN/UDI-DI : 3760346101430
Préfixe GTIN : 376034610
BASIC UDI-DI : 37603461TF1-55103K



Mr Marc Olivier FRANCO

GUÉRIDON CARRÉ réf TF1-5510

Nous vous remercions d'avoir choisi pour votre activité ce guéridon de fabrication française FRANCO & Fils.

Ce Guéridon a été spécialement conçu pour répondre à vos besoins.

Afin d'utiliser ce guéridon dans les meilleures conditions de travail et de sécurité, nous vous recommandons la lecture des indications suivantes.

CARACTÉRISTIQUES TECHNIQUES

A la réception de votre guéridon, celui-ci est en pièces détachées, et donc à monter vous même.

Le kit est composé de :

- 2 cadres équipés de roulettes pivotantes $\varnothing 100$ mm
- 6 tiges porteuses $\varnothing 14$ - $\varnothing 10$ -599
- 6 tiges filetées M8*670
- 2 planches mélaminé blanc
- 12 écrous frein H, M8 + 12 rondelles plates $\varnothing 6$

Outillage nécessaire :

2 clés plates (visser les écrous H, M8)

Durée du Montage : 15 à 20 minutes

Avant montage de l'ensemble, vérifier tout d'abord que vous possédez tous les éléments Énumérés ci-dessus.

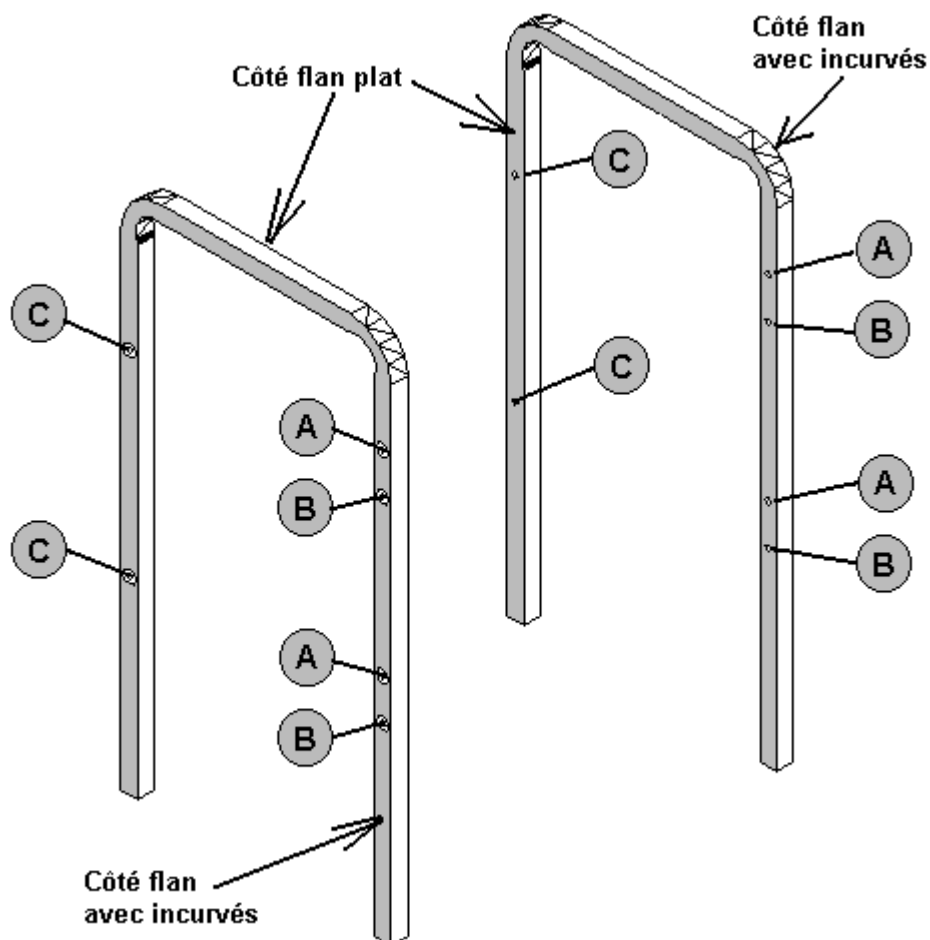
(N'hésitez pas à nous contacter si un élément manquait)

LIRE les Consignes de Sécurité en Page 9

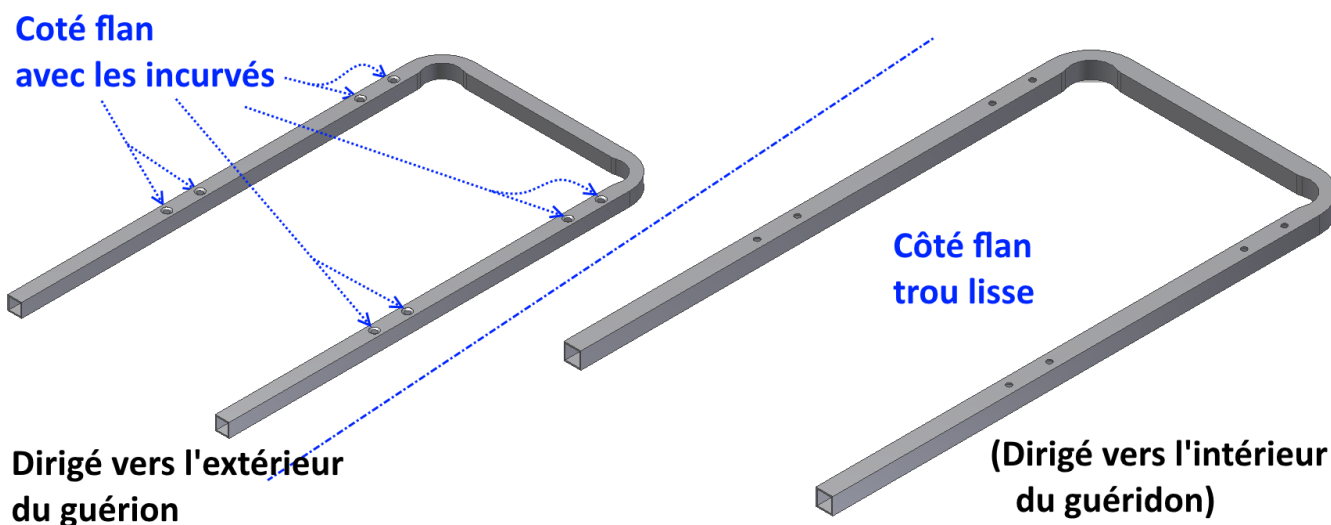
MONTAGE – CONSEILS TECHNIQUE

Tout d'abord se saisir d'un des cadres latérales :

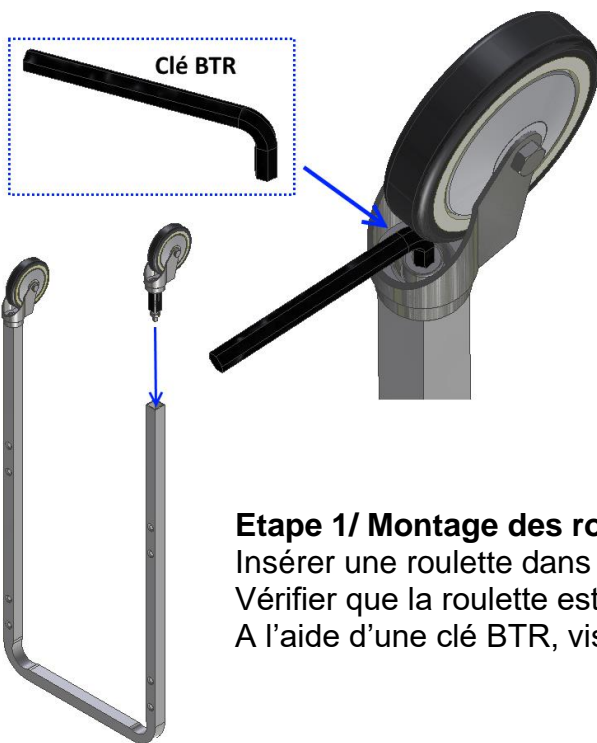
- Comme vous le constaterez, chaque cadre présente 6 trous $\varnothing 8$ pour le passage des tiges filetées, et plus précisément **un côté avec un flan plat** et **un côté avec des "incurvés"** à chaque orifice.



Pour dissocier les faces :



En général les roulettes sont déjà pré-montées sur les cadres, de ce fait passer à l'étape (2)

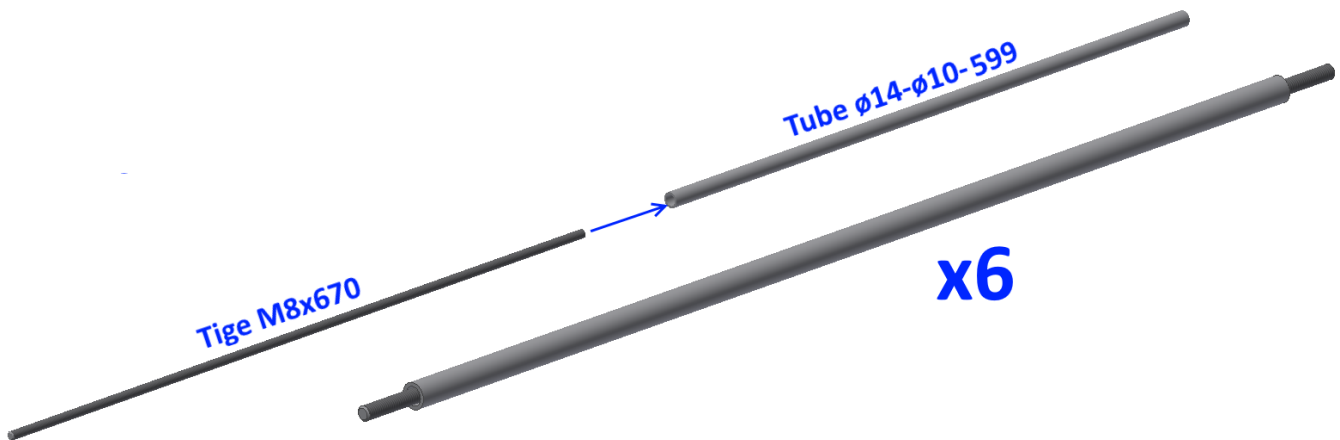


Etape 1/ Montage des roulettes :

Insérer une roulette dans chaque extrémité des tubes.
Vérifier que la roulette est en "butée" contre le bord du cadre
A l'aide d'une clé BTR, visser à fond la vis située dans l'axe de la roulette.

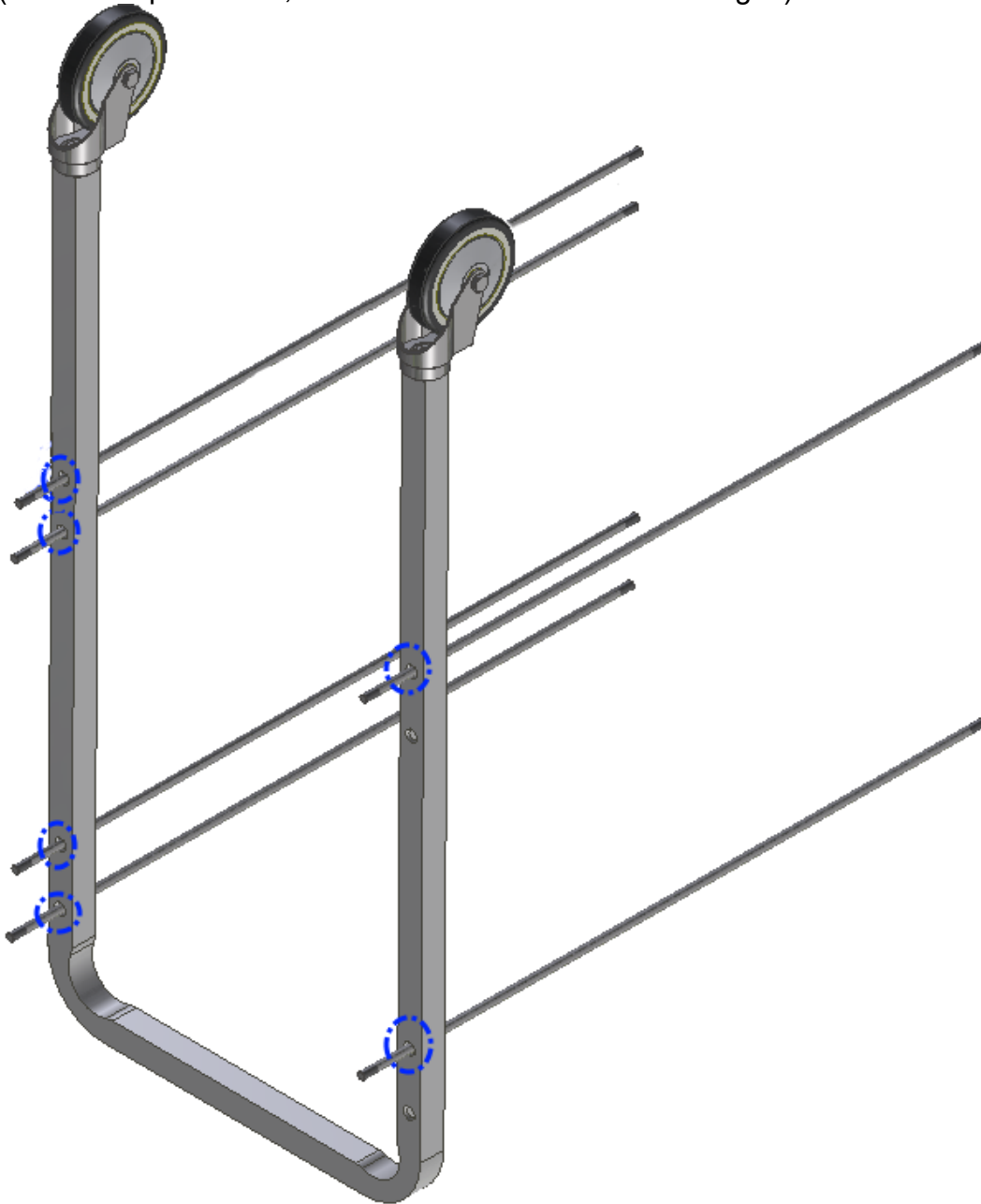
Etape 2/

Insérer chaque tige filetée M8x670 dans le tube $\varnothing 14-\varnothing 10-599$



Présenter et insérer 4 tiges dans les trous A, B et C du cadre Gauche
en vérifiant que le côté flan **avec les incurvés se trouvent vers l'extérieur** :

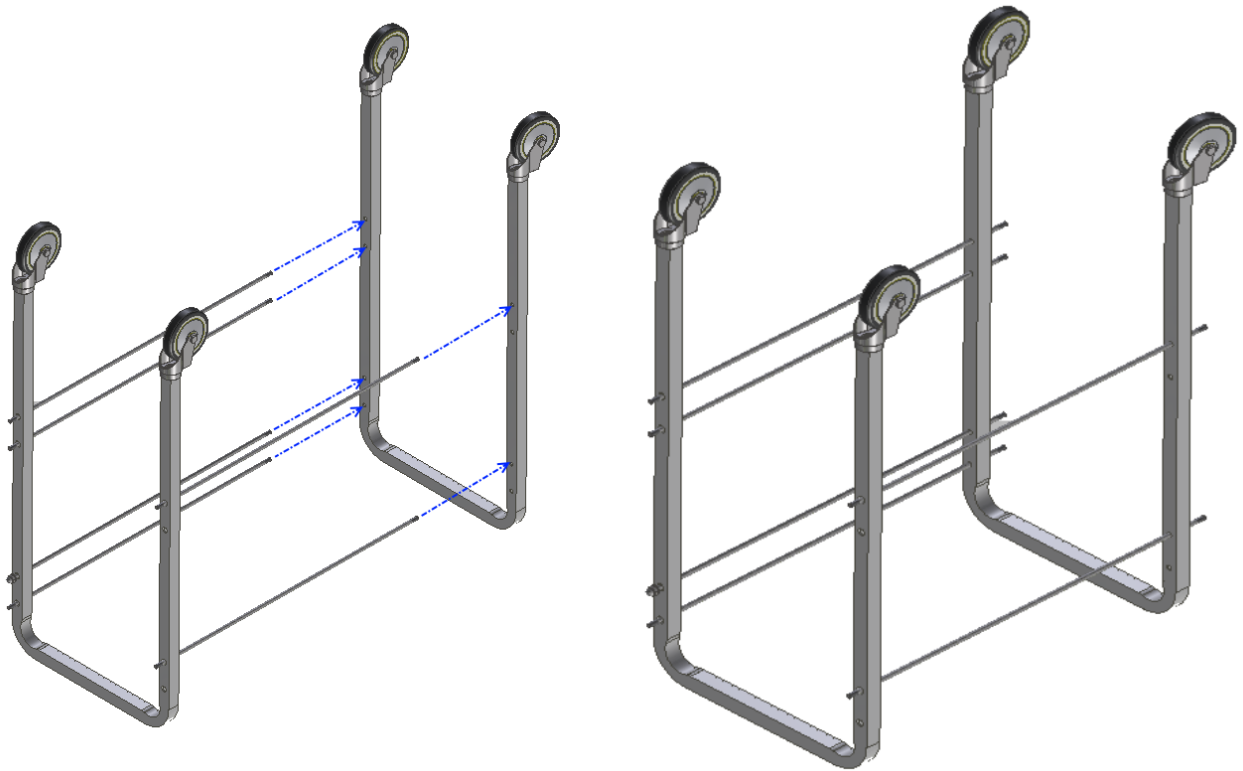
Un des extrémités filetées de chaque tige doit se trouver du côté des trous avec les incurvés.
(si ce n'est pas le cas, inverser le sens d'insertion des tiges)



ETAPE 3/ Insérer une rondelle et un écrou à chaque extrémité (côté extérieur u cadre) et visser légèrement

ETAPE 4/ Présenter par l'autre extrémité des tiges le cadre droit, en l'enfilant par le côté à flan plat.

Vérifier que le côté avec les incurvés se trouvent vers l'extérieur du guéridon, du côté où se situe les extrémités filetées de chaque tige.



Les rondelles et Vis seront placées sur les faces extérieures des cadres

ETAPE 5/ Insérer une rondelle et un écrou à chaque extrémité des tiges, et visser légèrement chaque écrou M8(1/2 tour environ)



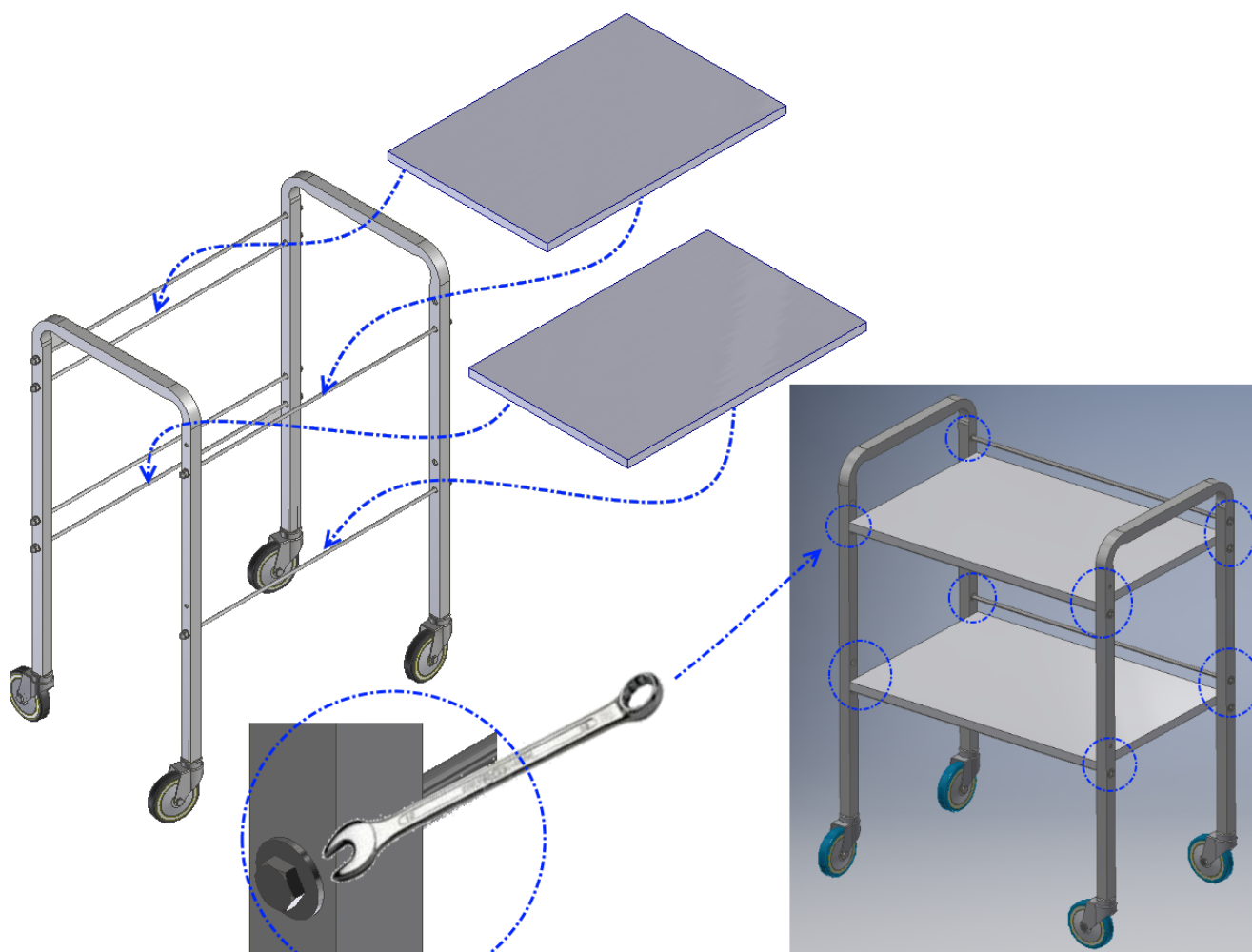
Nota : présenter et visser chaque écrou M8 d'1/2 tour environ.

(Ne pas visser à fond, laisser du jeu pour l'assemblage et serrage final)

ETAPE 6/ Présenter chaque planche mélaminée sur 2 tiges porteuses :
les positionner de manière qu'elles ne débordent pas du bord des cadres.



**Chaque planche doit impérativement poser sur les tiges porteuses
Et ne pas dépasser du bord des cadres latéraux.**



ETAPE 8/ serrer les écrous M8 afin de serrer les cadres latéraux contre sur les Bords de chaque planche.

ETAPE 9/ Lorsque tout est bien serré :

- Vérifier que le Guéridon roule et qu'il est de niveau
- Vérifier que chaque planche est bien en appui sur les tiges et qu'elle ne Dépasse pas du bord de chaque cadre.

➔ Vous pouvez alors utiliser votre guéridon.

CONSIGNES DE SECURITÉ

Ne pas mettre de charge trop importante, car cela endommagerait les planches de votre guéridon.



CHARGE MAXIMALE SUPPORTÉE PAR CHAQUE PLANCHE : 15 kg

Le guéridon carré est prévu pour transporter du matériel De charge moyenne **(15 kg par planche maximum)**

Risque de bascule ou de roulage :

Ne jamais s'appuyer sur le guéridon.
Ne jamais s'asseoir sur le guéridon.



Attention de ne pas placer vos pieds ou vos mains à proximité de la zone de roulage des roulettes du guéridon.
(Risque de roulage et écrasement)

Ce guéridon n'est pas un jouet, ni un skateboard.

Ne pas accrocher ou poser de vêtement sur le guéridon.

Positionner le guéridon éloigné d'une prise électrique de manière à éviter tout risque d'arc électrique ou électrocution (cadre en acier époxy)

Lors du déplacement du guéridon, vérifiez qu'aucun mobilier ou objet ne vienne gêner ou bloquer le déplacement du guéridon.

Attention à proximité des passages de portes de ne pas cogner le guéridon.

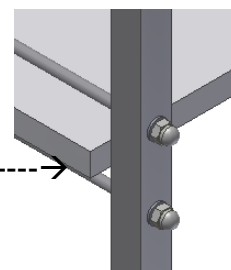
Attention au risque de basculement du guéridon en cas de présence d'un obstacle au sol

Veillez à faire attention de ne pas abimer un mur en faisant frotter et rouler le guéridon

Toujours vérifier que le guéridon est sur ses 4 roulettes,

Vérifier que les roulettes peuvent rouler et pivoter.

Au cas où vous constatiez un déplacement d'une des planches sur ses tiges porteuses et dépassant du bord des cadres latéraux ----->



1/ procéder au dé-serrage latéral des tiges :

Dévisser les 6 écrous M8 d'un des côtés d'un cadre

2/ aligner les 2 planches en les faisant affleurer avec le bord du cadre

3/ resserrer les écrous M8

Si vous constatez la moindre anomalie, n'hésitez pas à nous contacter.

ENTRETIEN ET NETTOYAGE

Pour l'entretien du guéridon, nous vous conseillons de nettoyer régulièrement à l'aide d'un chiffon doux et sec (eau savonneuse, utiliser une bombe de mousse pour meuble type Pliz/Pledge ...)

Pour désinfecter ou stériliser votre matériel, nous vous conseillons d'utiliser un produit conforme à votre environnement et aux règles d'hygiène internes à votre établissement.

Attention de ne pas employer un détergent ou un produit qui endommagerait le guéridon et oxyderait la peinture et le cadre.

En cas de desserrage des écrous latéraux, pensez à vérifier leur serrage.

ENGAGEMENT – GARANTIE

Nous dégageons toute responsabilité en cas d'accident pouvant survenir si les consignes d'utilisation, d'entretien et de sécurité ne sont pas respectées.

Toute modification technique sur ce matériel est interdite sans l'accord écrit du fabricant et dégage totalement sa responsabilité, de même pour toute pièce non d'origine.

GARANTIE 1 AN