



Franco&Fils

SIEGE SOCIAL :
Z.I. NATIONAL 7
58320 POUQUES-LES-EAUX

Tél. 03 86 68 83 22

Fax : 03.72.27.97.26

Site : www.francofils.com

E-mail : info@francofils.com

N° INTRACOMMUNAUTAIRE FR 66691880454 - NAF 3250 A

FABRICANT D'APPAREILS PARA-MÉDICAUX

R.C. Nevers B 691880454 - S.A Capital 43 200 €



MANUEL D'UTILISATION



TABLES ELECTRIQUES " MONDIALE" PLAN SIMPLE
Réf TF1-730 R / TF1-730 T / TF1-730 D

FRANCO & Fils

CONSTRUCTEUR

760 AVENUE DE PARIS

58320 POUQUES LES EAUX

Tél : 03-86-68-83-22

www.francofils.com - infos@francofils.com

TF1-730 R Forme Rectangulaire
Numéro GTIN/UDI-DI : 3760346101317
BASIC UDI-DI : 37603461TF1-730R5N

TF1-730 D Forme Décrochement
Numéro GTIN/UDI-DI: 3760346101300
BASIC UDI-DI: 37603461TF1-730D4S

TF1-730 T Forme Trapèze
Numéro GTIN/UDI-DI : 3760346101324
BASIC UDI-DI : 37603461TF1-730T5S



TABLES ELECTRIQUES " MONDIALE" PLAN SIMPLE
Réf TF1-730 R / TF1-730 D / TF1-730 T

DECLARATION CE DE CONFORMITE CONFORMEMENT

Aux Annexes I et VII DU DECRET N° 95-282 DU CODE DE LA SANTE PUBLIQUE

(Annexes I et VII de la Directive 93/42 CEE)

ANNEXE I : par l'arrêté du 20 avril 2006 fixant les conditions de mise en œuvre des exigences essentielles applicables aux dispositifs médicaux, pris en application de l'Article R. 5211-24 du code de la santé publique.

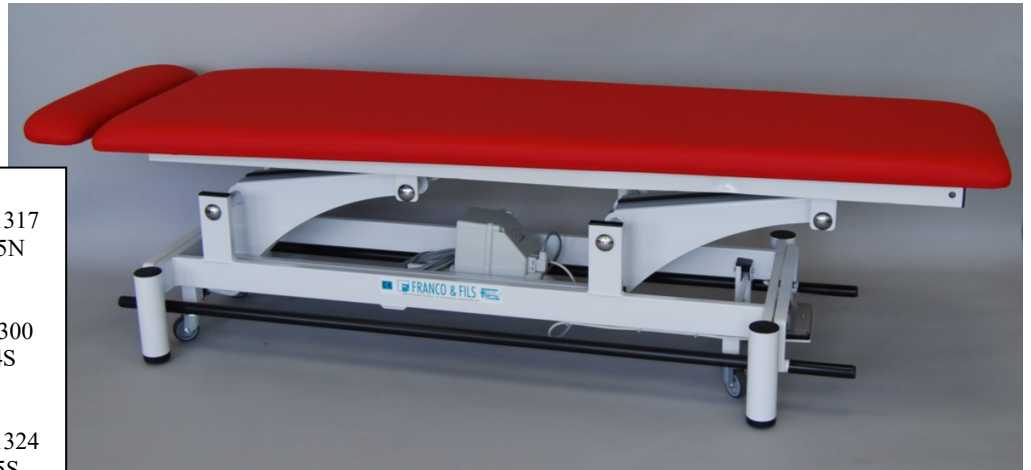
ANNEXES VII : par l'arrêté du 20 avril 2006 fixant les règles de classification des dispositifs médicaux, pris en application de l'Article R. 5211-7 du code de la santé publique,

Par l'arrêté du 20 avril 2006 fixant les modalités d'application des procédures de certification de la conformité définies aux articles R. 5211-39 à R. 5211-52, pris en application de l'article R. 5211-53 du code de la santé publique.

TF1-730 R Forme Rectangulaire
Numéro GTIN/UDI-DI : 3760346101317
BASIC UDI-DI : 37603461TF1-730R5N

TF1-730 D Forme Décrochement
Numéro GTIN/UDI-DI : 3760346101300
BASIC UDI-DI : 37603461TF1-730D4S

TF1-730 T Forme Trapèze
Numéro GTIN/UDI-DI : 3760346101324
BASIC UDI-DI : 37603461TF1-730T5S



TABLES ELECTRIQUES " MONDIALE" PLAN SIMPLE Réf TF1-730 R / TF1-730 T / TF1-730 D

Je soussigné, Monsieur FRANCO Pierre, P.D.G. de la société FRANCO & Fils, Zone Industrielle - RN7 - 58320 POUQUES LES EAUX, assure et déclare que les dispositifs médicaux dont la liste est annexée appartiennent à la classe 1 et satisfont aux dispositions du décret qui leur sont applicables.

De ce fait je m'estime remplir les obligations des exigences essentielles selon les annexes II et VII de la directive 93/42 CEE.

à Pouques Les Eaux, le 12/02/2024

Mr FRANCO Pierre
P.D.G.



Certificat de Conformité U.E. défini à l'annexe XII du règlement (UE) 2017/745.

Règlement (UE) 2020/561 [2017/745](#) du Parlement européen et du Conseil du 5 avril 2017 relatif aux dispositifs médicaux, modifiant la directive 2001/83/CE, le règlement (CE) n° 178/2002 et le règlement (CE) n° 1223/2009 et abrogeant les directives du Conseil 90/385/CEE et 93/42/CEE (JO L 117 du 5.5.2017, p. 1-175)



TF1-730 R Forme Rectangulaire
Numéro GTIN/UDI-DI : 3760346101317
BASIC UDI-DI : 37603461TF1-730R5N

TF1-730 D Forme Décrochement
Numéro GTIN/UDI-DI : 3760346101300
BASIC UDI-DI : 37603461TF1-730D4S

TF1-730 T Forme Trapèze
Numéro GTIN/UDI-DI : 3760346101324
BASIC UDI-DI : 37603461TF1-730T5S

TABLES ELECTRIQUES " MONDIALE " PLAN SIMPLE Réf TF1-730 R / TF1-730 T / TF1-730 D

Je soussigné, Monsieur FRANCO Marc Olivier , P.D.G. de la société FRANCO & Fils, Zone Industrielle - RN7 - 58320 POUQUES LES EAUX, assure et déclare que les dispositifs médicaux dont la liste est annexée appartiennent à la classe 1 et satisfont aux dispositions du règlement qui leur sont applicables.

De ce fait je m'estime remplir les obligations des exigences essentielles du règlement (UE) 2017/745

à Pougues Les Eaux, le 12/02/2024



Mr Marc Olivier FRANCO

FICHE DESCRIPTIVE

La différence entre les références réside uniquement dans la forme de la matelassure et dans la densité du capitonnage.
La conception de l'ensemble châssis métallique est toujours la même sur cet ensemble, et il est possible suivant le choix du client de rajouter certaines options spécifiques.

FONCTION : Table - Divan d'examen à Hauteur Variable équipé d'un moteur électrique marqué CE.

NOM COMMERCIAL : **FRANCO & Fils**

UTILISATION : permet d'installer un patient en position basse et de l'amener à la hauteur désirée par le praticien pour un examen.

DESTINATION : Kinésithérapeutes - Centres de Rééducation
Hôpitaux - Médecins

Critères utilisés pour les règles de classification :
- définies par l'annexe IX du Livre V bis.

Durée : utilisation temporaire
Normalement destinée à être utilisée en continu pendant moins de 60 minutes : le système sert simplement à mettre un patient à hauteur désirée.
(Temps alloué pour la manœuvre : 2 minutes)

Critères utilisés pour les règles de classification :
Définies par l'annexe IX du livre V bis.

Durée : utilisation temporaire pendant moins de 60 minutes.

CLASSIFICATION : **CLASSE 1**

Règle 1 (Règle de classification de l'Annexe II) : Dispositif non invasif

TF1-730 R Forme Rectangulaire
Numéro GTIN/UDI-DI : 3760346101317 - BASIC UDI-DI : 37603461TF1-730R5N

TF1-730 D Forme Décrochement
Numéro GTIN/UDI-DI : 3760346101300 - BASIC UDI-DI : 37603461TF1-730D4S

TF1-730 T Forme Trapèze
Numéro GTIN/UDI-DI : 3760346101324 - BASIC UDI-DI : 37603461TF1-730T5S

CLASSE GNDM: 30016 **Table, examination / treatment, general purpose**

Date de 1^{ère} mise en fabrication : mai 2010

Date de dernière mise à jour documentaire et technique : 04/11/2014

NOS EXIGENCES DE FABRICATION :

Chaque dispositif médical fabriqué par nos soins est conçu et fabriqué de manière à ne pas compromettre la sécurité des patients et la santé des utilisateurs, ou de toute autre personne étrangère à l'utilisation proche de ce dispositif médical.

Cette table est classée dans la nomenclature internationale des Dispositifs Médicaux.

Conjuguant notre savoir faire au soin apporté au choix des matériaux constituant cette table, ainsi qu'à la qualité de fabrication et de finition, cet espalier répondra aux besoins des praticiens exigeants.

CARACTERISTIQUES TECHNIQUES :

TF1-730 R Plan simple - Forme RECTANGULAIRE

Numéro GTIN/UDI-DI : 3760346101317 - BASIC UDI-DI : 37603461TF1-730R5N

Longueur : 1,95 m

Largeur : 0,60 m

Hauteur mini : 0,47 m

Hauteur maxi : 0,88 m

Poids table: 84 kg

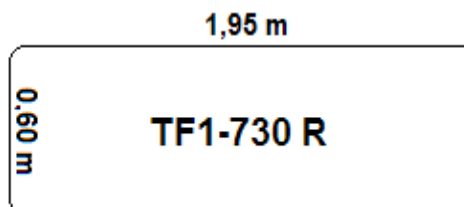
Poids supporté: 180 kg

Matelassure :

Mousse souple 5 cm – densité 40 kg/m³ **OU** mousse dense 4 cm – densité 70 kg/m³

Sellerie :

Piqûres façon Sellier **OU** Sellerie Tendue sans coutures



TF1-730 D Plan simple - Forme Décrochement

Numéro GTIN/UDI-DI: 3760346101300 - BASIC UDI-DI: 37603461TF1-730D4S

Longueur : 1,95 m

Largeur : 0,60 m (côté tête) / 0,47 m (côté pieds)

Hauteur mini : 0,47 m

Hauteur maxi : 0,88 m

Poids table: 84 kg

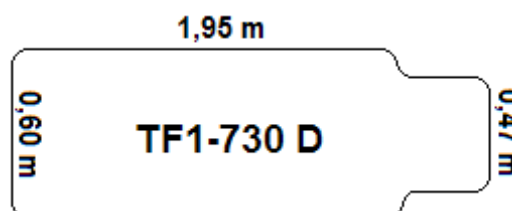
Poids supporté: 180 kg

Matelassure :

Mousse souple 5 cm – densité 40 kg/m³ **OU** mousse dense 4 cm – densité 70 kg/m³

Sellerie :

Piqûres façon Sellier **OU** Sellerie Tendue sans coutures



TF1-730 T Plan simple - Forme Trapèze

Numéro GTIN/UDI-DI : 3760346101324 - BASIC UDI-DI : 37603461TF1-730T5S

Longueur : 1,95 m

Largeur : 0,60 m (côté tête) / 0,47 m (côté pieds)

Hauteur mini : 0,47 m

Hauteur maxi : 0,88 m

Poids table: 84 kg

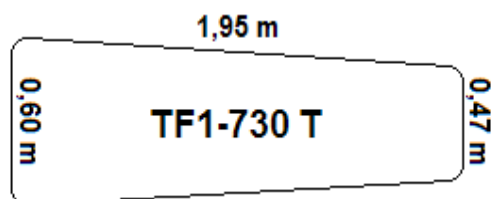
Poids supporté: 180 kg

Matelassure :

Mousse souple 5 cm – densité 40 kg/m³ **OU** mousse dense 4 cm – densité 70 kg/m³

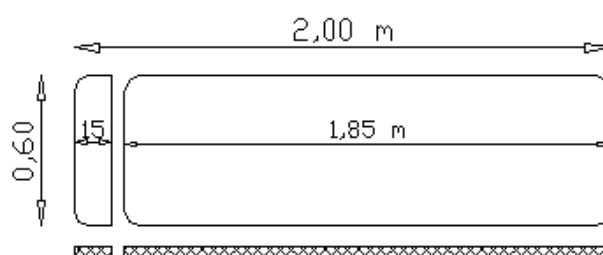
Sellerie :

Piqûres façon Sellier **OU** Sellerie Tendue sans coutures



Option réf TF1-4260 Repose Tête coulissant

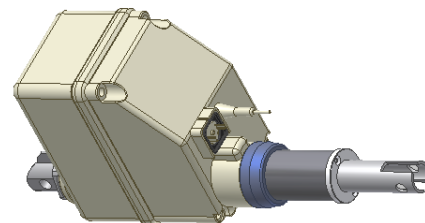
la longueur du plan est de 1,85 m



TABLES ELECTRIQUES " MONDIALE " PLAN SIMPLE
Réf TF1-730 R / TF1-730 D / TF1-730 T

MOTORISATION

Vérin électrique de montée / descente HANNING type SL95
Force : 6000 N - Vitesse : 22 mm/s - Course de vérin : **200 mm**
Consommation : 2,4 A Durée d'utilisation maximale : 4 mn en continu
Résistance à la corrosion IP55



Protection thermique : condensateur 12UF Fusible : T1,6/250
NORME VDE 0750 = CEI (Commission Electrique Internationale)

CEI 601.1 CE de conformité selon directive CE73/23/CEE

Vérin piloté par commande à pied ou par commande aimantée à main par pression d'air pour une sécurité totale.

CHASSIS

Châssis grenailé et recouvert de poudre polyester époxy blanche cuite au four à 200°C.



REGLES DE SECURITE

Précautions particulières à respecter :

- Vérifier avant toute utilisation le poids de votre patient afin de ne pas dépasser la charge admissible maximum de 180 kg
- Respecter la tension électrique d'utilisation (230 V CA / 50 Hz) pour le bon fonctionnement du vérin électrique et afin de ne pas provoquer un accident électrique.
- Lors de l'installation du patient sur la table, prenez soin de vérifier qu'aucun objet, vêtement, membres inférieurs ou supérieurs ne puissent être entraînés par les organes en mouvement (mains, pieds, jambes, ...)
- Ne jamais laisser la table sans surveillance de l'opérateur lors de son fonctionnement, hors cas de force majeure.
- Ne jamais laisser seule toute personne étrangère au fonctionnement de cette table.
- Ne jamais laisser les commandes aux patients, excepté cas de force majeure.
- Ne jamais accéder, se pencher, se mettre sous la table avant l'arrêt de celle-ci avant même d'avoir débranché les fils électriques.
- Ne pas s'asseoir à l'extrémité du dossier (côté tête), vous endommageriez le vérin à gaz
- Ne jamais se mettre debout sur la table.
- Ne jamais accéder sous la table lors de son fonctionnement et sans l'avoir débranchée.
- Ne jamais se pencher sous la table lors du fonctionnement de la table.
- Ne jamais se pencher vers la table lors de la montée/descente.

- Ne jamais mettre les mains, bras, pieds, jambes dans une zone mouvante de la table car vous risqueriez de vous coincer, de vous blesser.
- En cas de dysfonctionnement de la table, ne jamais intervenir sur celle-ci sans avoir vérifié que celle-ci était arrêtée et débranchée.
- Toujours se mettre à l'écart de la table pour appuyer sur le cadre de commande afin de piloter la montée/descente de la table
- Vérifier toujours que le patient ne risque rien sur la table : il doit toujours se trouver dans une position de sécurité, allongée ou assise)



IMPORTANT :
**Ne Jamais Déplacer la Table sans s'être assuré que les fils électriques
 Ont été préalablement débranchés.**

L'accumulation de poussière est souvent à l'origine de pannes ou de désagréments sonores : pensez à nettoyer régulièrement votre table.

Lorsque vous travaillez avec votre patient sur un tabouret, ou sur une chaise, veillez à ne pas laisser vos genoux sous le châssis supérieur de la table lorsque vous actionnez le cadre de commande : vous risqueriez de vous coincer les genoux lors de la descente de celle-ci : se mettre à l'écart de la table lorsque vous pilotez la montée/Descente.

Les tuyaux des commandes doivent être écartés de tout risque de sectionnement, pincement par la table ou tout élément extérieur au fonctionnement de la table.



Les tuyaux et fils électriques ne doivent pas vous gêner dans votre travail : placer-les de manière à ne pas vous prendre les pieds dedans.

FONCTIONNEMENT



Le châssis et le cadre de la table sont conçus pour supporter des charges importantes.
La charge maximum admissible par la table est de 180 kg.

Si par mégarde vous utilisez l'un des vérins électriques plus de 4 minutes en continu, ce dernier se coupera de lui-même, garantissant une sécurité en cas de surcharge.
 Il est indispensable de débrancher le vérin électrique de l'alimentation EDF.

La table n'est pas antistatique.

Mise en fonctionnement :

Avant toute utilisation de la table, vérifier l'état général de la table et de ses composants :

- s'assurer que votre installation électrique est conforme au réseau EDF (230V/50 Hz)
- s'assurer que votre prise de courant est bien reliée à la terre.
- vérifier que les câbles électriques ainsi que les tuyaux reliant les vérins aux commandes ne risquent pas de se coincer et de se sectionner lors du fonctionnement de la table.
- vérifier que les roulettes ou le pied de la table ne coincent pas les fils électriques et les tuyaux
- brancher les fils d'alimentation électrique sur vos prises de courant.

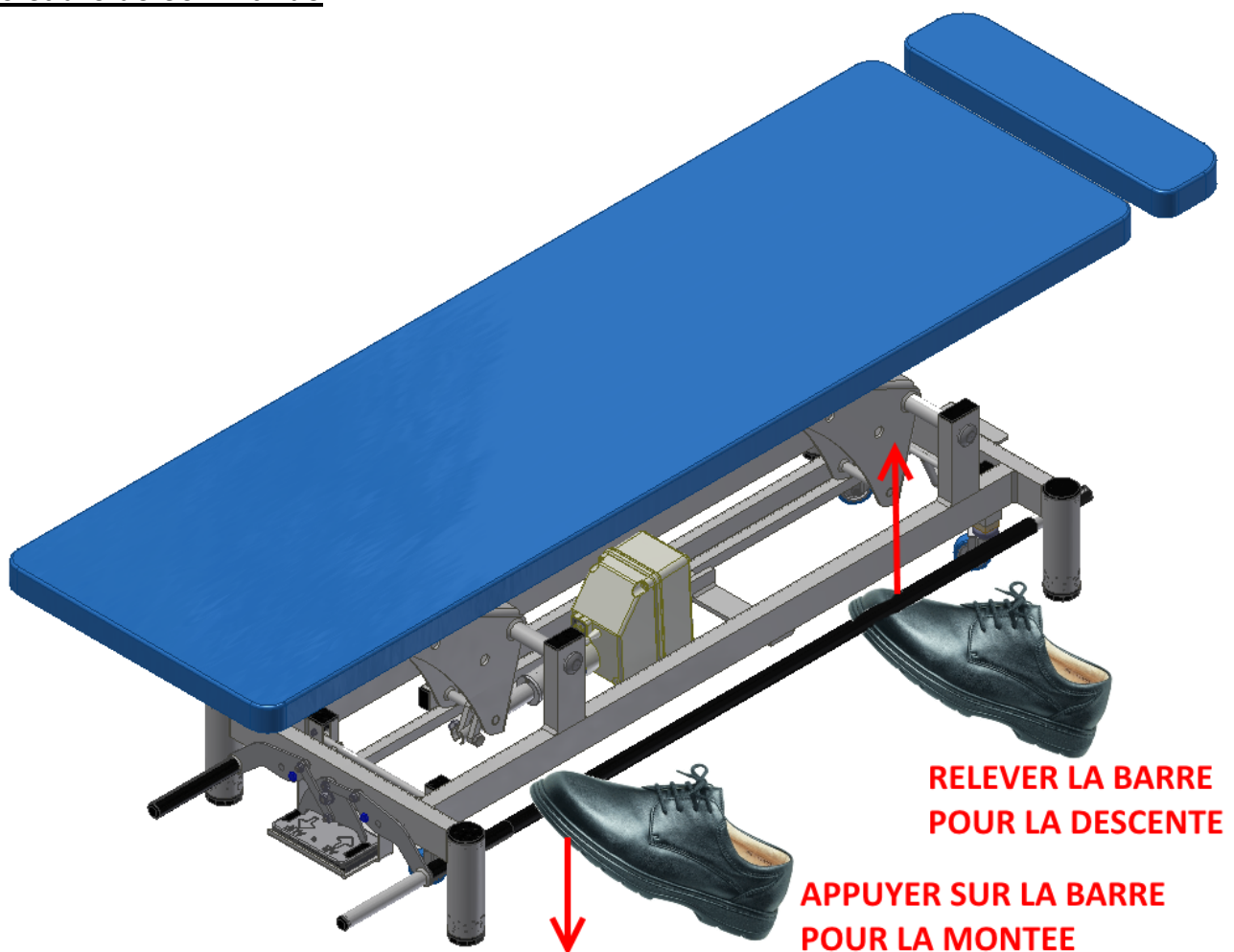
REGLAGE DE LA HAUTEUR

Veillez à ce que votre patient soit installé le plus confortablement possible et que toutes les précautions d'usage ont été respectées.

Vérifiez que votre patient est installé en sécurité sur la table (position couchée)

Se décaler de la table pour actionner le cadre de commande :

o cadre de commande :



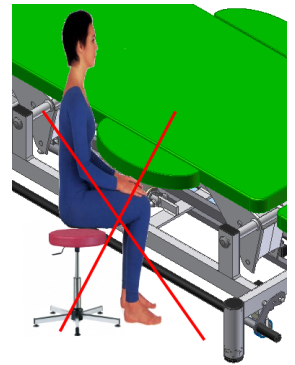
Pour commander la Montée de la Table : Appuyer sur la barre du cadre de commande

Pour commander la DESCENTE de la Table : Relever la barre du cadre de commande

RÉGLAGE DES ACCOUDOIRS options TF1-4200 :

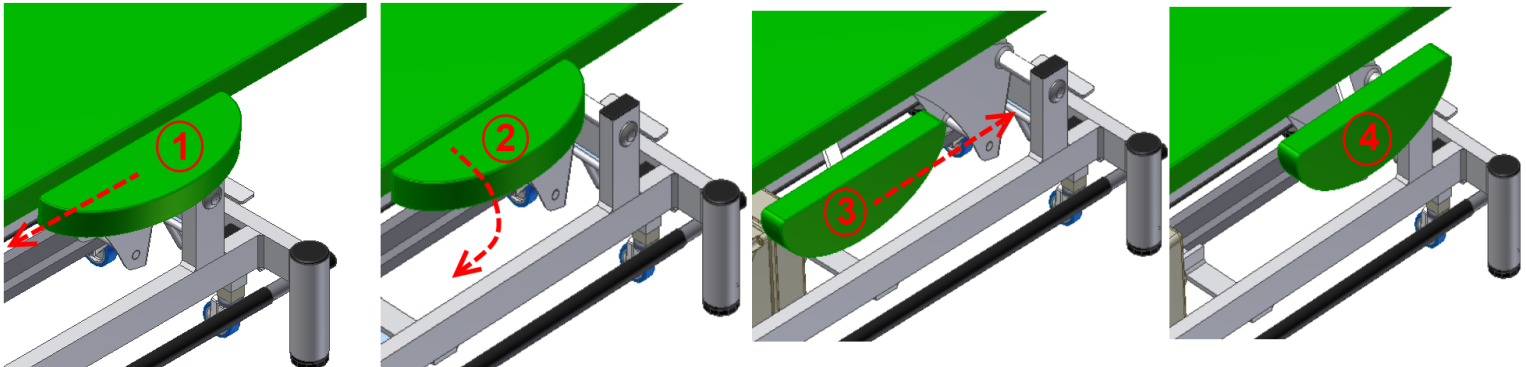
Précautions particulières avant d'utiliser les accoudoirs :

- Demandez au patient de ne pas appuyer son bras lors de la manœuvre de dépliage
- ou repli d'un accoudoir.
- Toujours se décaler du bord de la table et de l'accoudoir pour faciliter la manœuvre et éviter de vous heurter avec l'accoudoir lors de son réglage.
- Les accoudoirs sont destinés à l'appui unique des bras du patient.
- Ils ne sont pas prévus pour supporter des charges importantes.
- Ne pas s'asseoir ou s'appuyer sur un accoudoir
- Ne pas poser de charge, d'appareil sur un accoudoir
- Ne pas se servir de l'accoudoir comme d'un tabouret, vous risqueriez d'endommager l'accoudoir ou de provoquer un basculement latéral.
- Ne pas forcer sur l'accoudoir lors du réglage de dépliage/repliage d'un accoudoir.
- Accompagner toujours l'accoudoir lors de son dépliage/repliage.
- Attention de ne pas coincer ou positionner un objet, une main, un bras, susceptible de coincer ou obstruer la Manoeuvre de l'accoudoir.
- Ne pas placer de tabouret OU d'être assis sur un tabouret sous l'un des accoudoirs : risque d'écrasement en cas de descente de la table.

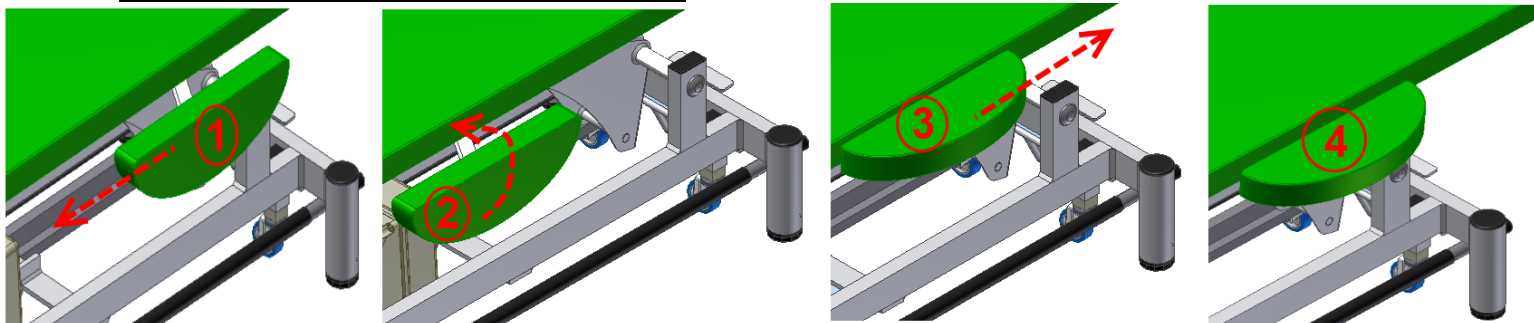


PLIAGE D'UN ACCOUDOIR :

- 1/ Faire translater l'accoudoir vers l'avant
- 2/ Faire pivoter l'accoudoir vers le BAS
- 3/ Faire translater l'accoudoir vers l'arrière
- 4/ L'accoudoir est en position bloqué et en position replié.



DÉPLIAGE DES ACCOUDOIRS :



- 1/ Faire translater l'accoudoir vers l'avant
 - 2/ Faire pivoter l'accoudoir vers le HAUT
 - 3/ Faire translater l'accoudoir vers l'arrière
 - 4/ L'accoudoir est en position bloqué et en position déplié.
- Le patient peut de nouveau appuyer son bras dessus.

REGLAGE DU REPOSE TETE COULISSANT réf TF1-4260

La Table peut être équipée d'un repose tête coulissant réf TF1-4260.

Ce Repose Tête Coulissant est situé à une des extrémités de la Table. Cette option permet de rallonger la table et optimiser sa longueur pour faciliter le travail ou quand les patients sont grands.

Il est conseillé de vérifier l'état général du repose tête coulissant avant son utilisation :

- Vérifier qu'il translate sans problème et que vous pouvez le régler aisément.
- Vérifier qu'il est bien aligné et non de travers (*cela risquerait de bloquer la translation du repose tête*)
- Lors de l'insertion du repose tête coulissant, il vous suffit d'aligner les branches du repose tête coulissant avec les trous situés dans les coulisseaux PVC qui sont insérés aux extrémités des tubes du châssis supérieur.
- Lors de son insertion, ne pas forcer dessus : le repose tête coulissant doit s'insérer sans blocage et parallèlement, ne pas l'insérer de biais.
- Au cas où il y aurait blocage, retirer le repose tête et vérifier l'état de surface des deux branches du repose tête et vérifier qu'il n'y a pas d'objet ou de bavures obstruant les trous dans les coulisseaux PVC (nettoyer au besoin les trous)
- Lors de tout réglage en translation du Repose Tête coulissant, il est conseillé de vérifier qu'aucun objet, mobilier ou personnel ne fasse obstacle.
- Ne pas placer d'objet ou appareil sur le repose tête coulissant.
- Ne pas s'appuyer sur le repose tête lors de manipulation (risque de déformation des branches)
- Bien vérifier que le patient ne s'appuie pas sur le repose tête coulissant lors de son réglage.
- Vérifier qu'aucun vêtement ne s'accroche ou se coince avec le repose tête coulissant, surtout en cas de manœuvre de la Montée/Descente de la Table.
- En cas de retrait du repose tête coulissant, bien faire attention à le stocker dans un endroit où il sera protégé de tout risque de détérioration, chocs.

- Si vous êtes assis sur un tabouret pour la pratique, Ne pas se positionner sous le repose tête, toujours s'assurer d'être en décalage pour éviter tout risque d'écrasement en cas de descente de la Table.
- Ne jamais sortir complètement le Repose Tête coulissant lors du réglage alors que le patient est allongé sur la table
- Il est déconseillé de s'asseoir aux extrémités de la table et sur le repose tête coulissant
- Le repose tête coulissant doit être utilisé uniquement pour l'appui de la tête patient.
- Le retrait du Repose Tête coulissant uniquement doit s'effectuer uniquement lorsque la table est à l'arrêt et qu'il n'y a aucun patient sur la Table

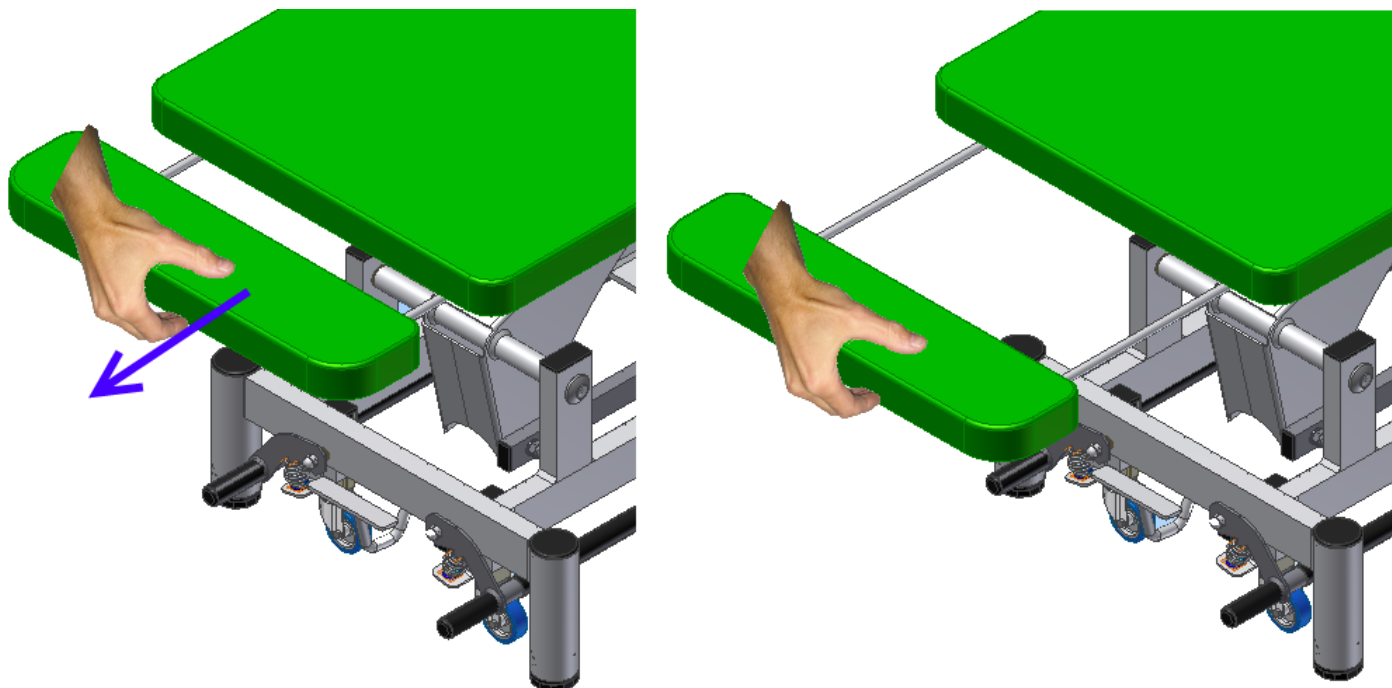
Réglage :

ES ELECTRIQUES " MONDIALE" PLAN SIMPLE
F1-730 R / TF1-730 D / TF1-730 T



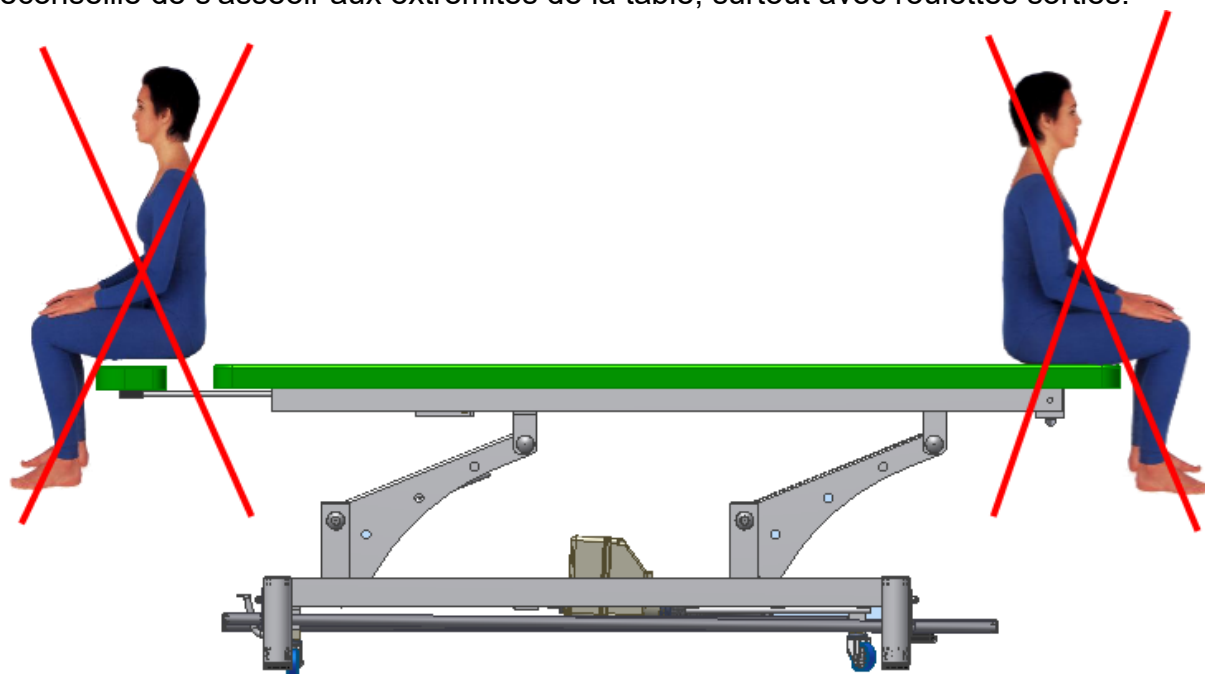
Régler le Repose Tête coulissant à 2 mains de manière à éviter tout risque de coincement d'une des mains.

Il suffit de tirer ou repousser la tête coulissante pour régler la longueur totale du capiton.



RISQUES DE BASCULEMENT :

Il est déconseillé de s'asseoir aux extrémités de la table, surtout avec roulettes sorties.



CHARGES :

Le Repose Tête ne doit être utilisé que pour l'appui de la tête du patient, et ne doit pas faire office d'assise.

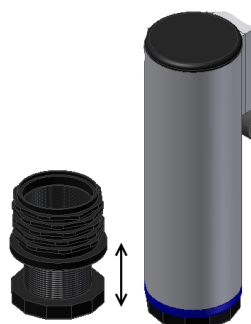
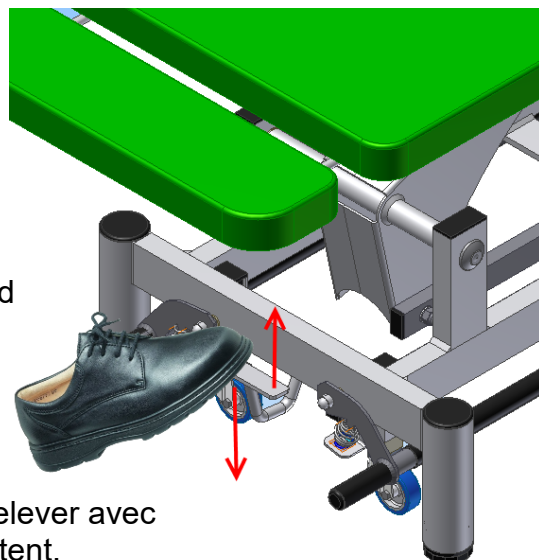
TRANSPORT / DEPLACEMENT DE LA TABLE



DEBRANCHER LE VERIN ELECTRIQUE AVANT TOUT DEPLACEMENT

Vérifier qu'aucun fil ou tuyau ne se prenne dans les roulettes pendant le déplacement

Le transport de la table est facilité par l'utilisation de roulettes escamotables à déclenchement situées de chaque côté du pied de la table. Pour déplacer la table, il suffit d'appuyer avec le pied sur la pédale située côté dossier d'actionner la descente et l'enclenchement des roulettes.



Patin vis réglable

Pour remettre la table en position statique : relever avec le pied la pédale afin que les roulettes remontent.

Si les roulettes ne touchent pas le sol lors du déblocage des pédales, vérifier le réglage des patins plastiques noir (vérifier le niveau de la table)

ENTRETIEN - NETTOYAGE



Avant chaque nettoyage de la table, s'assurer que la table est débranchée.

Le revêtement de la table peut être nettoyé uniquement avec de l'eau savonneuse.

A proscrire l'emploi de produit détergent ou alcoolisé.

Pour un entretien régulier de votre table, nous recommandons l'emploi d'un chiffon sec pour nettoyer le châssis.

Vérifier régulièrement l'état de propreté du piston de chaque vérin électrique équipant votre table.

Lorsque la table n'est pas utilisée pendant une longue période, débrancher la prise d'alimentation et protéger la table par une couverture, une bâche de protection contre la poussière.

Si la table possède des boutons de serrage, les desserrer et les graisser tous les 2 mois.



Chaque semaine : nettoyage de la tige chromée du vérin électrique de montée/descente de la table avec un produit de nettoyage type bombe pour nettoyer les meubles "Pliz" ou "Pledge"

L'accumulation de poussière est souvent à l'origine de pannes ou de désagréments sonores : pensez à nettoyer régulièrement votre table.

INCIDENTS TECHNIQUES

SYMPTOMES	CAUSES ELECTRIQUE	À VERIFIER
A/ PLUS DE MONTEE ET DESCENTE		La prise de courant n'est pas raccordée Le Fil électrique au niveau du moteur
B/ LA TABLE MONTE ET DESCEND TOUTE SEULE	AIR	Le tuyau de commande de la pédale. Fuite d'air Tuyau de commande coincé
C/ NE MONTE PAS COMPLETEMENT Ou NE DESCEND PAS COMPLETEMENT	AIR	Tuyau de commande déboîté du bloc moteur Fuite d'Air sur le tuyau Pédale défectueuse

Dans le cas d'un problème dû au tuyau de commande de la pédale, il suffit de déboîter celui-ci de la pédale et de souffler ou aspirer très fort. Puis emmancher le tuyau.

REMEDES AUX INCIDENTS A :

1/ Enlever la pédale, souffler ou aspirer dans le tuyau Puis emmancher le tuyau. Si le moteur repart, le tuyau s'était déboîté de la pédale.

Dans ce cas couper 2cm du tuyau et le reboîter.

2/ Vérifier l'alimentation de la prise de courant.

3/ Vérifier les connexions du cordon d'alimentation :

- débrancher la prise d'alimentation.
- enlever le cordon électrique au niveau du moteur, à l'aide d'un tournevis cruciforme.
- ouvrir le dé de connexion et vérifier qu'aucun fil électrique n'ait été arraché.

REMEDES AUX INCIDENTS B et C :

1/ S'assurer que le tuyau de la pédale n'est pas pincé à un endroit quelconque de la table.

2/ Enlever la pédale en retirant le tuyau d'air du vérin, puis souffler ou aspirer. Remettre le tuyau et vérifier si le Vérin fonctionne.

Si après ces vérifications, le même problème persiste, appeler le **03-86-68-83-22** où nous vous assurerons notre meilleur service en vous renvoyant dans les 48 heures un nouveau moteur.

ECHANGE DU VERIN ELECTRIQUE

De manière à vous faciliter l'échange du vérin électrique, nous conseillons de mettre la table en position haute si cela est possible, de débrancher le vérin de la prise électrique puis d'incliner la table sur le côté de manière à accéder plus facilement aux vis et écrous de fixation du vérin :

- Débrancher le tuyau d'air caoutchouc blanc qui est relié au vérin.
- Le moteur est fixé par 2 goujons au piétement et à l'arceau avant
- à l'aide d'une clé plate et d'une clé à pipe, dévisser sur chaque goujon les 2 écrous
- ôter à force les 2 goujons, puis ôter le vérin de la table.
- Installer le nouveau vérin en faisant coïncider les trous de fixations dans les pattes de fixation
- Insérer à chaque chape un goujon, puis visser et serrer les écrous borgnes M12
- Rebrancher le tuyau d'air en caoutchouc blanc sur le tuyau laiton sortant du vérin électrique
- Remettre la table sur ces 4 pieds et vérifier que la table est bien en place et de niveau
- Brancher le câble du nouveau vérin électrique sur une prise électrique
- Effectuer plusieurs cycles de montée/descente afin de vérifier que le vérin fonctionne

ENGAGEMENT – GARANTIES

Les éléments et descriptions techniques présents dans ce manuel sont à titre contractuel. La société FRANCO & Fils se réserve le droit d'apporter des modifications à la présentation et aux caractéristiques de ses appareils médicaux à fin d'améliorations techniques, et cela sans préavis.

Les indications figurant dans ce livret sont des données relatives aux dispositifs fabriqués et commercialisés de série, et certaines modifications pourraient être constatées d'une version à fin d'améliorations techniques.

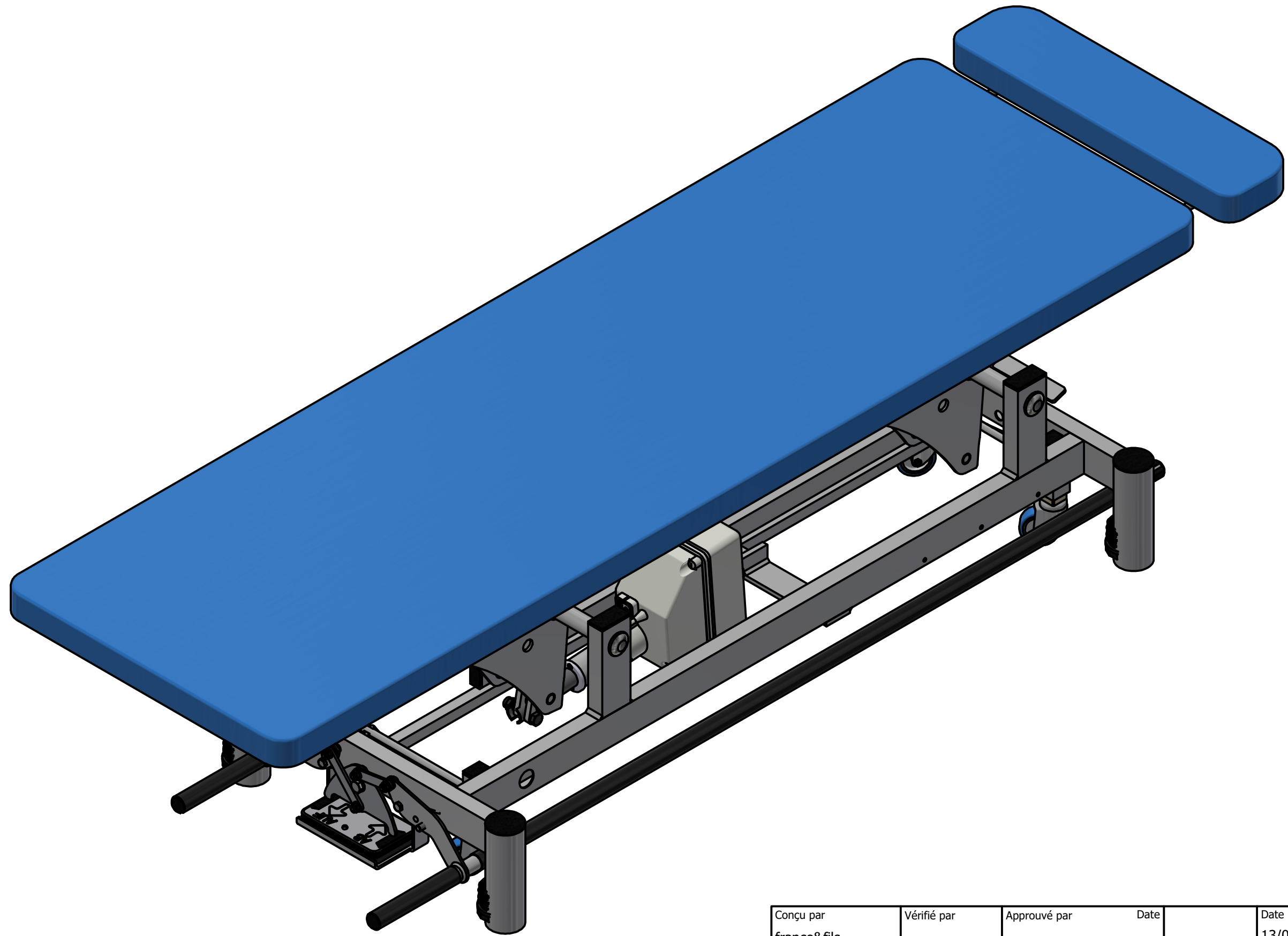
Toute intervention ou modification technique sur ce matériel est interdite sans l'accord écrit du fabricant et dégage totalement sa responsabilité, de même pour toute pièce d'origine étrangère à notre fabrication.

Nous dégageons toute responsabilité en cas d'accident pouvant survenir si les consignes d'utilisation et d'entretien ne sont pas respectées.

La société FRANCO & Fils ne sera pas tenue pour responsable des dommages causés par le non-respect des règles de sécurité.

**GARANTIE 3 ANS : Châssis, vérins électriques
(sauf sellerie et pièces mécaniques)**

**Garantie 1 an sur : vérins à gaz et pièces (câbles, fixation)
Commandes des vérins électriques (pédale, commande aimantée)**



Conçu par franco&fils	Vérifié par	Approuvé par	Date	Date 13/02/2024
TABLE MONDIALE PLAN SIMPLE réf TF1-730			TF1-730 3D (2024)	Feuille 1 / 1
			Modification	

6 5 4 3 2 1

Conçu par FRANCO&Fils	Vérifié par	Approuvé par	Date	Date 04/11/2014
TABLE MONDIALE PLAN SIMPLE réf TF1-730			tf1-730-3d	Modification Feuille 1 / 1

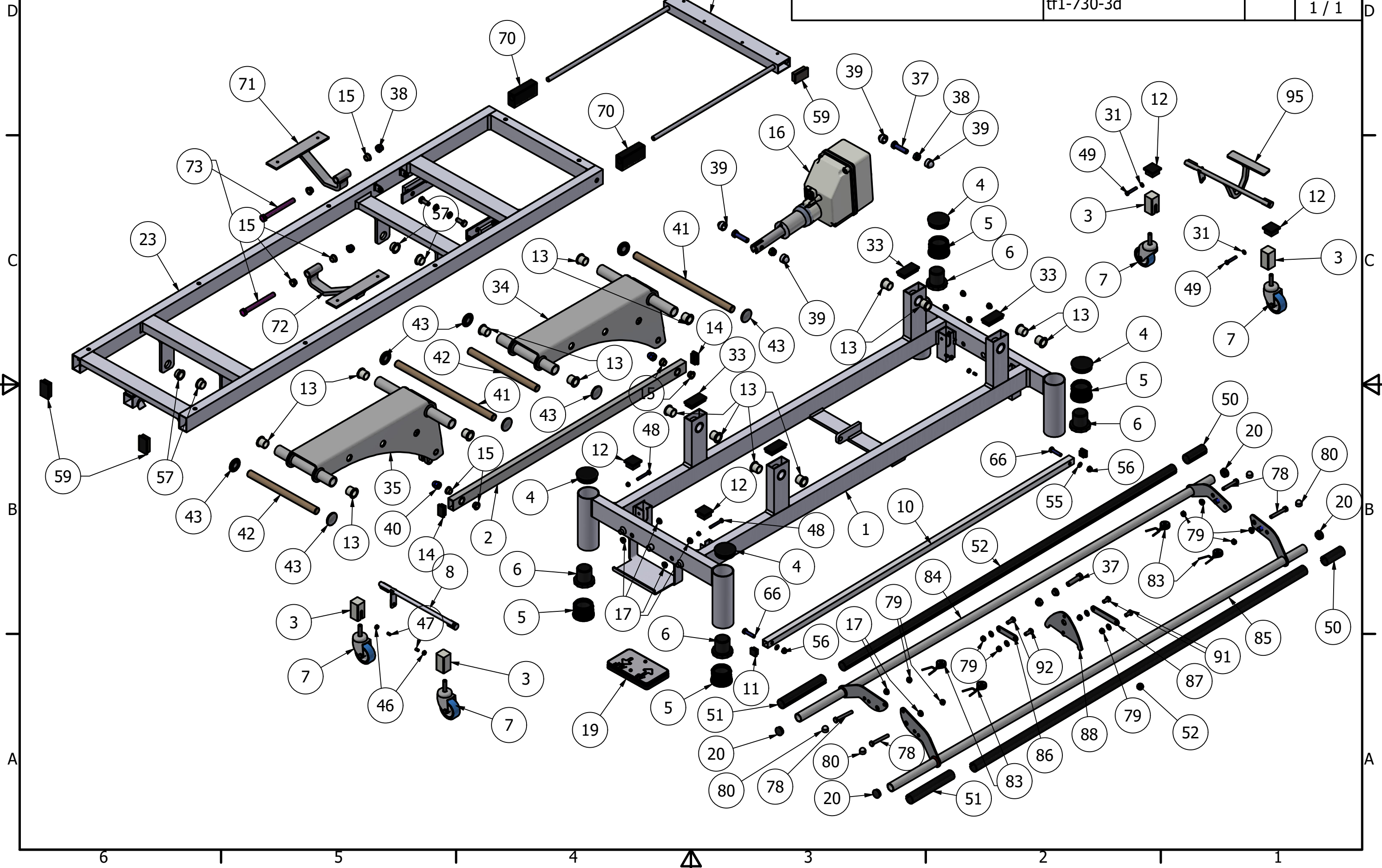


TABLE MONDIALE TF1-730 ACCOUDOIRS

ARTICLE	Qté	REFERENCE	DESIGNATION	Réf
1	1	tf1-700-001	PIEtement	
2	1	tf1-700-002	BARRE DE LIAISON	
3	4	tf1-2800-019	CARRE PVC GUIDE ROULETTES	
4	4	embout ø60	Embout rond ø60 SLR60	SLR60
5	4	patin M42 ecrou	Ensemble embout vérin VPC60N (écrou)	VPC60N
6	4	patin M42 vis	Ensemble embout vérin VPC60N (vis)	VPC60N
7	4	roulettes ø60	Roulettes standard ø60 pivotantes	PIVO1670 PJO 060-570-12*35
8	1	tf1-700-009c	DEBLOCAGE ROULETTES AVANT	
9	1	tf1-700-010c	DEBLOCAGE ROULETTES ARRIERE	
10	1	tf1-700-011b	BARRE DE LIAISON DE DEBLOCAGE	
11	2	embout 20x20	Embout carré ECS20x20 noir	ECS20x20 Noir
12	4	embout 35x35	Embout carré ECS35x35 noir	ECS35x35 Noir
13	15	bague skiffy ø20-ø24-22	Bague Skiffy ø20-ø24-22	réf 008-2000-000-002
14	2	embout 35x20	Embout Rectangulaire ERS20x35 Noir	ERS35x20 Noir
15	8	skiffyø12	Bague Skiffy ø12-ø16-21	réf 008-0809-000-02
16	1	vérin sl95-200 (corps)	Vérin Hanning SL95 course 200 F:7000 N 14 mm/s	réf 969000018
17	4	skiffyø8	Bague Skiffy ø8-ø12-16	réf 008-0809-000-02
19	2	commande aux pieds	Commande aux pieds Hanning	réf 966401041
20	4	embout ø25	Embout rond ø25 SLR25 Noir	SLR25 Noir
23	1	tf1-730-001 accouvoirs	CHASSIS SUPERIEUR	
31	2	DIN 988 - S6 x 12	Rondelle ø6	
32	4	ISO 7042 - M6	Ecrou hexagonal Nylstop M6	
33	4	embout 60x30	Embout Rectangulaire ERS30x60 Noir	ERS30x60 Noir
34	1	tf1-700-003 B	ARCEAU ARRIERE	
35	1	tf1-700-004 B	ARCEAU AVANT	
37	2	ISO 4017 - M12 x 45	Vis Tête Hexagonale TH M12x45	
38	4	ISO 7042 - M12	Ecrou Hexagonal nylstop M12	
39	4	cache écrou M12	Cache écrou CBUM12 B18 (pour clé de 18) Blanc	CBUM12 B18 Blanc
40	2	DIN 1587 - M12	Ecrou borgne hexagonal à calotte M12	
41	2	pfø20-385	Axe d'articulation PFø20-385 (Pied/arceau)	
42	2	pfø20-275	Axe d'articulation PFø20-275 (arceau/chassis sup)	
43	8	avdel ø20	Enjoliveur chromé Avdel ø20	réf 6678-2200-BVNX
46	4	ISO 4032 - M6	Ecrou hexagonal M6	
47	4	DIN 913 - M6 x 10	Vis sans tête à six pans creux M6x10	
48	2	ISO 4017 - M6 x 45	vis Tête hexagonale TH M6x45	
49	2	ISO 4017 - M6 x 35	vis Tête hexagonale TH M6x35	
50	2	cdc-tf1-700-005	Tube PVC Fendu ø28/ø25 long: 80	
51	2	cdc-tf1-700-006	Tube PVC Fendu ø28/ø25 long: 180	
52	2	cdc-tf1-700-007	Tube PVC Fendu ø28/ø25 long: 1350	
55	2	DIN 988 - S8 x 14	Rondelle ø8	
56	2	ISO 7042 - M8	Ecrou hexagonal autofreiné M8	
57	4	bague skiffy ø20-ø24-10	Bague Skiffy ø20-ø24-22	réf 008-2000-000-002
59	2	embout 50x30	Embout Rectangulaire ERS30x50 noir	ERS 30x50 Noir
63	4	DIN 9021 - 6,4	Rondelle ø6	
64	2	cache écrou M6	cache écrou CBUM6	CBUM6
66	2	ISO 4017 - M8 x 35	vis Tête Hexagonale TH M8x35	
67	2	embout ø12	Embout enveloppant ø12 (pour cadre de commande)	
68	1	tf1-730-002	TETIERE COULISSANTE	
69	2	embout 50x20	Embout rectangulaire ERS20x50 Noir	ERS20x50 Noir
70	2	tf1-2880-024	GLISSIERE PVC	
71	1	tf1-720-007dr	ACCOUDOIR DROITE	
72	1	tf1-720-007gau	ACCOUDOIR GAUCHE	
73	2	ISO 4017 - M12 x 120	Vis à tête hexagonale M12X120	
74	1	cdc-tf1-700-030 dr	Bras de cadre de commande droite	
75	1	cdc-tf1-700-030 gau	Bras de cadre de commande gauche	
76	4	entretoise ø8-ø12-10	entretoise ø8-ø12-10	
77	2	ressort conique Lacroix	Ressort conique Lacroix TF1-2800 spec	
78	4	Iso 4017 - M8x60	Vis tête hexagonale TH M8x60	
79	4	Ecrou Metric M8x1,25	Ecrou H,M8	
80	4	cache écrou M8	Cache écrou CBUM8	CBUM8