

MANUEL D'UTILISATION



TABLES ÉLECTRIQUES " MONDIALE "
Réf TF1-760 MANUOSTÉO

FRANCO & Fils

CONSTRUCTEUR

ZI - RN7

58320 POUQUES LES EAUX

Tél: 03-86-68-83-22 Fax: 03-86-68-55-95

www.francofils.com - infos@francofils.com



Numéro GTIN/UDI-DI : 3760346101355

Prefixe GTIN : 376034610

BASIC UDI-DI : 37603461TF1-76059

DECLARATION CE DE CONFORMITÉ CONFORMÉMENT Aux Annexes I et VII DU DECRET N° 95-282 DU CODE DE LA SANTE PUBLIQUE (Annexes I et VII de la Directive 93/42 CEE)

ANNEXE I : par l'arrêté du 20 avril 2006 fixant les conditions de mise en œuvre des exigences essentielles applicables aux dispositifs médicaux, pris en application de l'Article R. 5211-24 du code de la santé publique.

ANNEXE VII : par l'arrêté du 20 avril 2006 fixant les règles de classification des dispositifs médicaux, pris en application de l'Article R. 5211-7 du code de la santé publique,

Par l'arrêté du 20 avril 2006 fixant les modalités d'application des procédures de certification de la conformité définies aux articles R. 5211-39 à R. 5211-52, pris en application de l'article R. 5211-53 du code de la santé publique.



Numéro GTIN/UDI-DI : 3760346101355
Prefixe GTIN : 376034610
BASIC UDI-DI : 37603461TF1-76059

TABLES ÉLECTRIQUES " MONDIALE" Réf TF1-760 MANUOSTÉO

Je soussigné, Monsieur FRANCO Pierre, P.D.G. de la société FRANCO & Fils, Zone Industrielle - RN7 - 58320 POUQUES LES EAUX, assure et déclare que les dispositifs médicaux dont la liste est annexée appartiennent à la classe 1 et satisfont aux dispositions du décret qui leur sont applicables.

De ce fait je m'estime remplir les obligations des exigences essentielles selon les annexes II et VII de la directive 93/42 CEE.

à Pouques Les Eaux, le 06/02/2024

Mr FRANCO Pierre
P.D.G.



Certificat de Conformité U.E. défini à l'annexe XII du règlement (UE) 2017/745.

Règlement (UE) 2020/561 [2017/745](#) du Parlement européen et du Conseil du 5 avril 2017 relatif aux dispositifs médicaux, modifiant la directive 2001/83/CE, le règlement (CE) n° 178/2002 et le règlement (CE) n° 1223/2009 et abrogeant les directives du Conseil 90/385/CEE et 93/42/CEE (JO L 117 du 5.5.2017, p. 1-175)



Numéro GTIN/UDI-DI : 3760346101355
Prefixe GTIN : 376034610
BASIC UDI-DI : 37603461TF1-76059

TABLES ÉLECTRIQUES " MONDIALE" Réf TF1-760 MANUOSTÉO

Je soussigné, Monsieur FRANCO Marc Olivier , P.D.G. de la société FRANCO & Fils, Zone Industrielle - RN7 - 58320 POUQUES LES EAUX, assure et déclare que les dispositifs médicaux dont la liste est annexée appartiennent à la classe 1 et satisfont aux dispositions du règlement qui leur sont applicables.

De ce fait je m'estime remplir les obligations des exigences essentielles du règlement (UE) 2017/745

à Pouques Les Eaux, le 06/02/2024



Mr Marc Olivier FRANCO

FICHE DESCRIPTIVE

FONCTION: Table - Divan d'examen à Hauteur Variable équipé d'un moteur électrique marqué CE.

NOM COMMERCIAL: FRANCO & Fils

UTILISATION: permet d'installer un patient en position basse et de l'amener à la hauteur désirée par le praticien pour un examen, équipée d'une tête réglable par vérin à gaz Et d'un dossier relevable par vérin à gaz.

DESTINATION: Kinésithérapeutes - Centres de Rééducation
Hôpitaux - Médecins

Critères utilisés pour les règles de classification:
- définies par l'annexe IX du Livre V bis.

Durée: utilisation temporaire

Normalement destinée à être utilisée en continu pendant moins de 60 minutes:
le système sert simplement à mettre un patient à hauteur désirée.
(Temps alloué pour la manœuvre : 2 minutes)

Critères utilisés pour les règles de classification:
Définies par l'annexe IX du livre V bis.

Durée : utilisation temporaire pendant moins de 60 minutes.

CLASSIFICATION: CLASSE 1

Règle 1 (Règle de classification de l'Annexe II) : Dispositif non invasif

CLASSE GNDM : 30016 Table, examination / treatment, general purpose

Date de 1^{ère} mise en fabrication : septembre 2017

Date de dernière mise à jour documentaire et technique : 07/02/2024

NOS EXIGENCES DE FABRICATION :

Chaque dispositif médical fabriqué par nos soins est conçu et fabriqué de manière à ne pas compromettre la sécurité des patients et la santé des utilisateurs, ou de toute autre personne étrangère à l'utilisation proche de ce dispositif médical.

Cette table est classée dans la nomenclature internationale des Dispositifs Médicaux.

Conjuguant notre savoir faire au soin apporté au choix des matériaux constituant cette table, ainsi qu'à la qualité de fabrication et de finition, cette table répondra aux besoins des praticiens exigeants.

CARACTERISTIQUES TECHNIQUES :

TF1-760 Table Mondiale MANUOSTEO Plan assise + dossier relevable + Tête relevable

Longueur : 1,95 m

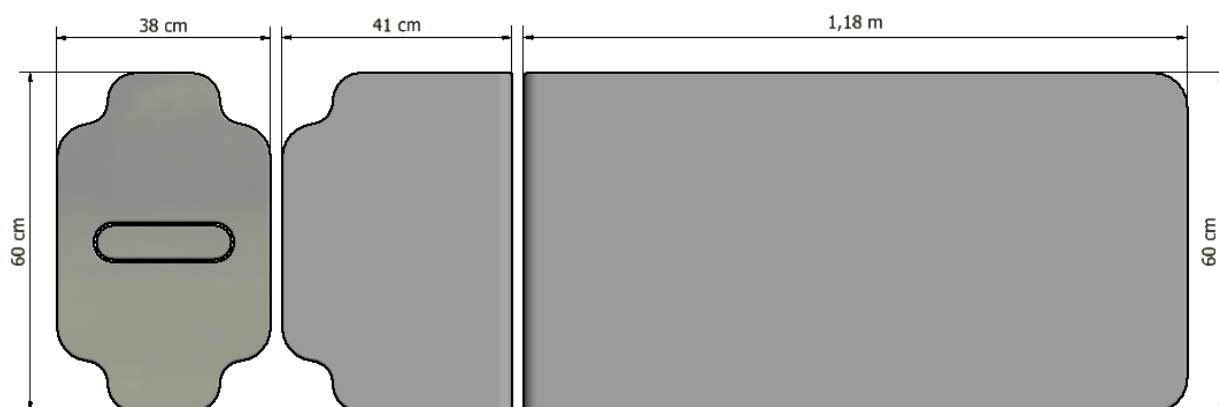
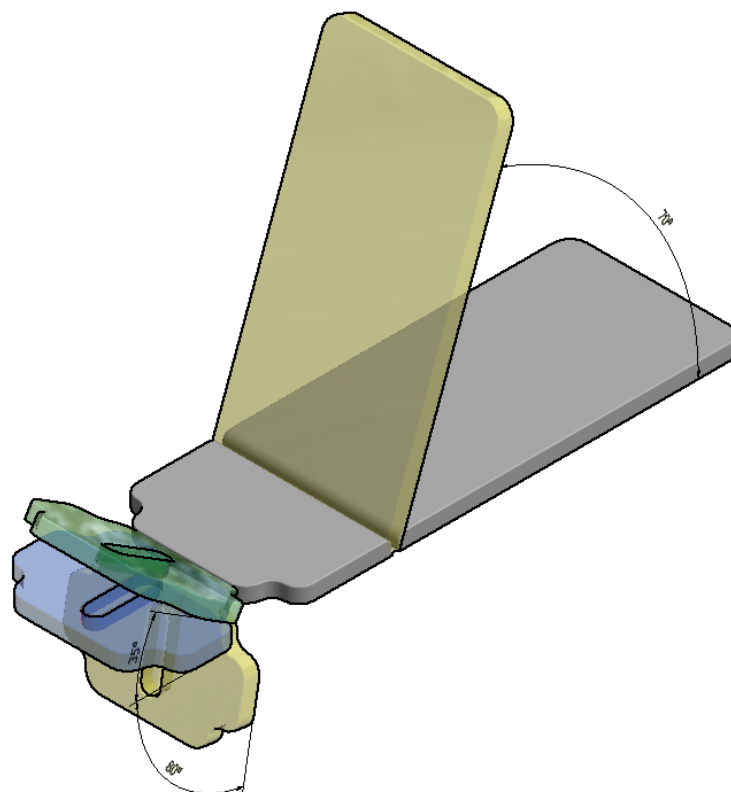
Largeur: 0,60 m

Hauteur mini : 0,47 m

Hauteur maxi : 0,88 m

Poids : 100 kg

Poids maxi supporté : 180 kg



MOTORISATION

Vérin électrique de montée / descente HANNING type SL95

Force: 6000 N - Vitesse: 22 mm/s - Course de vérin: 200 mm

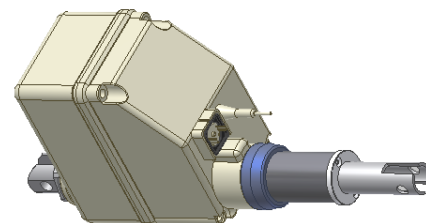
Consommation: 2,4 A Durée d'utilisation maximale: 4 mn en continu

Résistance à la corrosion IP55

Protection thermique : condensateur 12UF Fusible: T1,6/250

NORME VDE 0750 = CEI (Commission Electrique Internationale)

CEI 601.1 CE de conformité selon directive CE73/23/CEE



Vérin piloté par commande à pieds par pression d'air pour une sécurité totale.

CHASSIS

Châssis grenailé et recouvert de poudre polyester époxy blanche cuite au four à 200°C.

SELLERIE :

Matelassure aux choix :

- Mousse Souple 5 cm - 40 kg/m³ ou Mousse dense 4 cm - 70 kg/m³

Sellerie aux choix :

- P.S. : Piqûres façon Sellier ou T : Tendue sans couture

COLORIS :



FONNCTIONNEMENT

Le châssis et le cadre de la table sont conçus pour supporter des charges importantes.

La charge maximum admissible par la table est de 180 kg.

Si par mégarde vous utilisez l'un des vérins électriques plus de 4 minutes en continu, ce dernier se coupera de lui-même, garantissant une sécurité en cas de surcharge.

Il est indispensable de débrancher le vérin électrique de l'alimentation EDF.

La table n'est pas antistatique.

I/ Mise en fonctionnement :

Avant toute utilisation de la table, vérifier l'état général de la table et de ses composants :

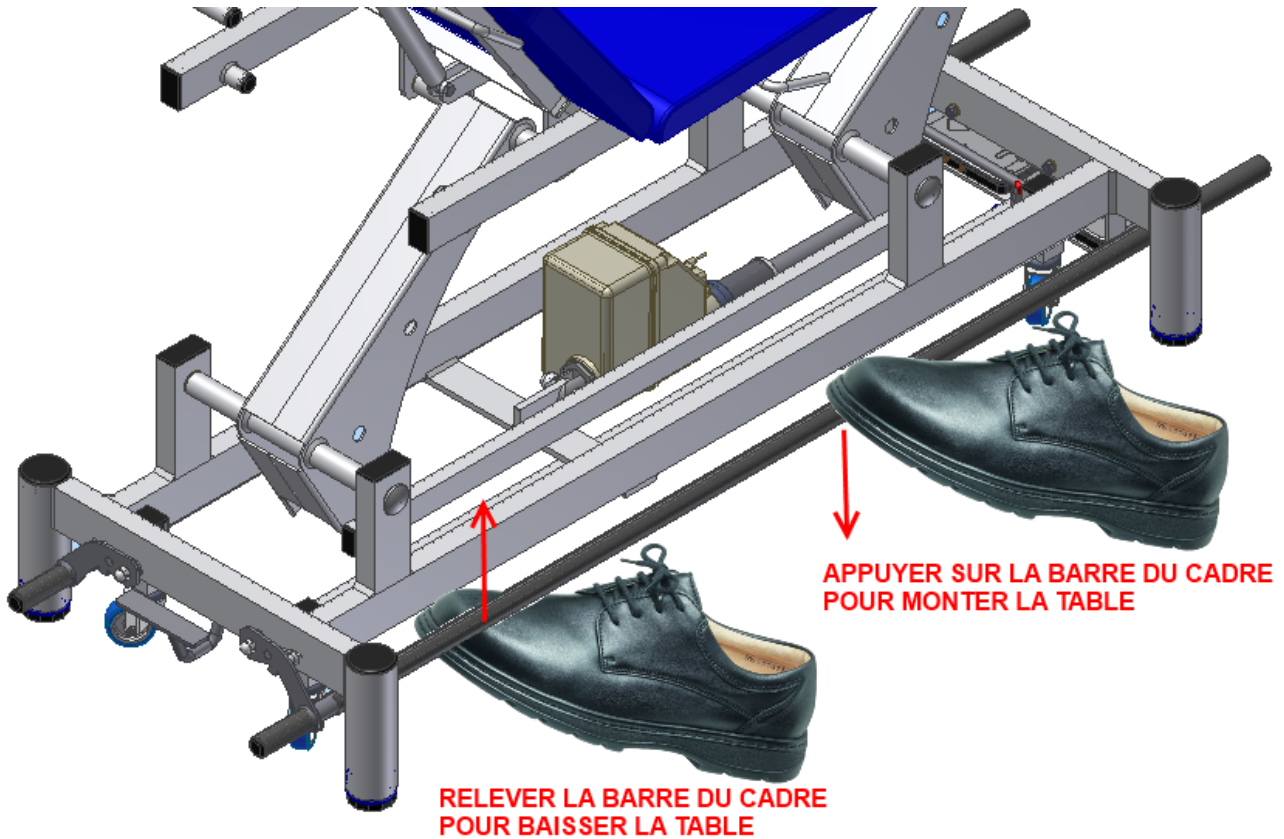
- s'assurer que votre installation électrique est conforme au réseau EDF (230V/50 Hz) et que votre prise de courant est bien reliée à la terre.
- vérifier que les câbles électriques ainsi que les câbles reliant les vérins aux commandes ne risquent pas de se coincer et de se sectionner lors du fonctionnement de la table.
- vérifier que les roulettes ou le pied de la table ne coincent pas les fils électriques et les tuyaux
 - brancher les fils d'alimentation électrique sur vos prises de courant.

RÉGLAGE DE LA HAUTEUR

Veillez à ce que votre patient soit installé le plus confortablement possible et que toutes les précautions d'usage ont été respectées.

o cadre de commande:

appuyez ou relevez l'un des côtés du cadre pour la Montée ou pour la Descente.

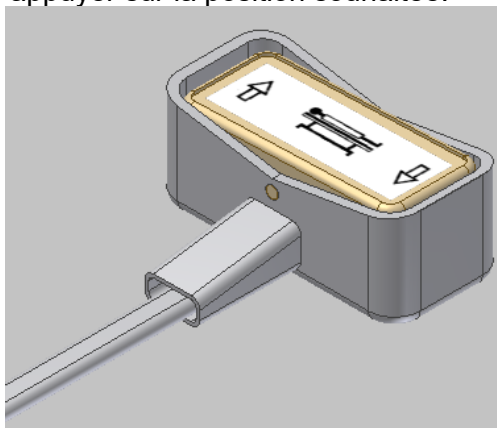


✚ commande aux pieds:

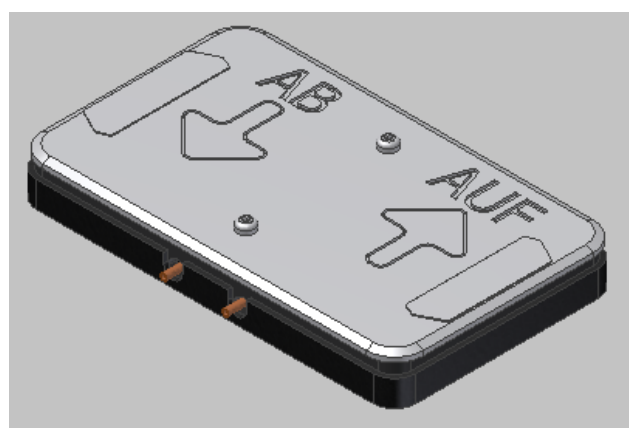
tout en vous mettant à l'écart de la table, appuyer avec votre pied sur la commande

✚ commande aimantée:

tout en vous mettant à l'écart de la table, saisissez-la dans vos mains et appuyez sur la position souhaitée.



Commande aimantée

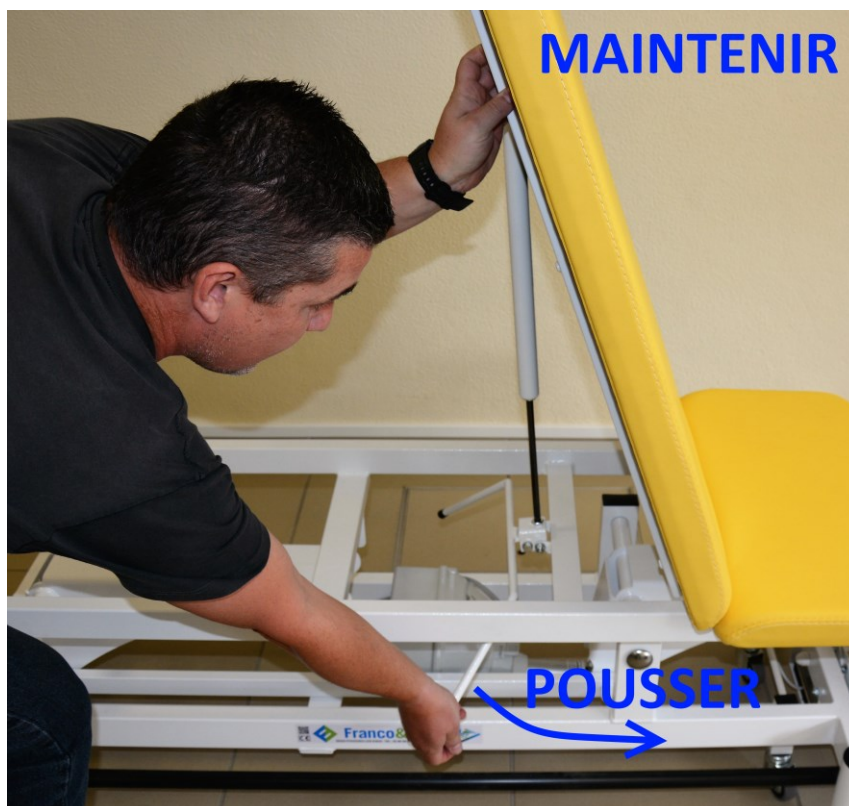


Commande aux pieds

Réglage du dossier relevable par vérin à gaz



Assurez-vous que votre patient est bien installé et que toutes les précautions ont été prises pour la sécurité du patient et de vous-même.



Le réglage du dossier s'effectue à deux mains :

- maintenir d'une main le dossier, et actionner de l'autre main la manette de déblocage située sous le dossier.
- accompagner le dossier à l'inclinaison souhaitée.
- relâcher la manette de déblocage : le dossier est bloqué et le patient peut de s'appuyer Sur le dossier.

Vérifier régulièrement le bon fonctionnement du système de déblocage et du vérin.

Le patient ne doit jamais s'appuyer sur le dossier lors du réglage du dossier.



ATTENTION : vérifier de ne pas s'accrocher avec le brin de la manette de déblocage de dossier

Éviter de porter des vêtements amples pouvant s'accrocher à la manette.

Au besoin s'écarter de la zone de la manette pour éviter toute accroche avec la manette.

RÉGLAGE DE LA TÊTIÈRE :

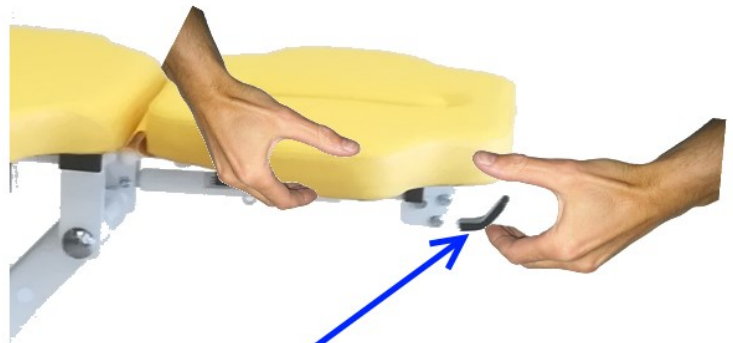


Assurez-vous que votre patient est bien installé et que toutes les précautions ont été prises pour la sécurité du patient et vous-même.

Le réglage de l'inclinaison

Il s'effectue à deux mains :

- ❖ **Maintenir** d'une main la tête, puis de l'autre main **actionner et maintenez** la manette de déblocage située sous l'avant de la tête.
- ❖ **Accompagnez** la tête à l'inclinaison souhaitée.
- ❖ **Relâcher** la manette de déblocage : la tête est bloquée.



manette



Lors du réglage de l'inclinaison de la Tête, vérifiez que le patient n'appuie pas sur la Tête.

UTILISATION DES BLOCS TÊTE



L'option Bloc Tête est un accessoire qui permet le blocage de la Tête du patient lors de manipulations crâniennes.

Cette Option est constituée de 2 supports latéraux fixés latéralement sous la tête, dotés de bouton de serrage, et de 2 Tiges Blocs Tête molletonnés.



Support Bloc Tête



Bloc Tête



RÉGLAGES :



L'utilisation des Blocs Têtes s'effectue uniquement avec la Tête en position rabaisée au maximum.

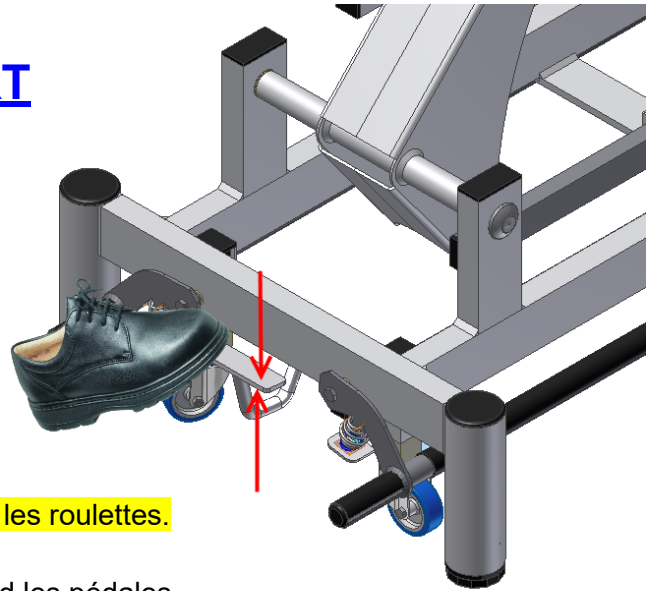
- 1/ Rabaisser la Tête au maximum
- 2/ Présenter chaque Bloc Tête dans son support
- 3/ Serrer le bouton de réglage

Toujours vérifier le bon serrage des Blocs Tête avant manipulation.

TRANSPORT

Le transport de la table est facilité par l'utilisation de roulettes escamotables à déclenchement situées de chaque côté du pied de la table.

Pour déplacer la table, il suffit d'appuyer avec le pied sur la pédale de déclenchement afin d'actionner la descente et l'enclenchement des roulettes.

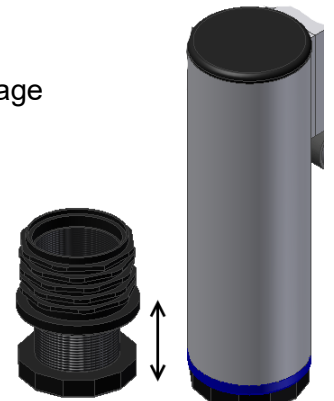


Bien vérifier qu'aucun câble, fil ou tuyau ne se prenne dans les roulettes.

Pour remettre la table en position statique, relever avec le pied les pédales afin que les roulettes se désenclenchent et remontent.

Pour régler le niveau de la table vérifier le bon aplomb de la table en vérifiant le réglage des patins à vis.

(au besoin régler la différence de niveau en vissant/dévissant le patin)



Patin vis réglable



RISQUES DE BASCULEMENT :

Il est vivement déconseillé de s'asseoir sur les extrémités de la table afin d'éviter tout risque de basculement (au-delà de 100 kg en bout de table)



CHARGES :

Le dossier ne doit être utilisé que pour l'appui du patient, et ne doit pas faire office d'assise, excepté lorsque celui-ci est en position horizontale.



RÈGLES DE SÉCURITÉ

IMPORTANT :

Ne Jamais Déplacer la Table sans s'être assuré que le fil électrique a été débranché.

- Vérifier avant toute utilisation le poids de votre patient afin de ne pas dépasser la charge admissible maximum de 180 kg
- Respecter la tension électrique d'utilisation (230 V CA / 50 Hz) pour le bon fonctionnement du vérin électrique et afin de ne pas provoquer un accident électrique.
- Lors de l'installation du patient sur la table, prenez soin de vérifier qu'aucun objet, vêtement, membres inférieurs ou supérieurs ne puissent être entraînés par les organes en mouvement.
- Ne jamais laisser la table sans surveillance de l'opérateur lors de son fonctionnement, hors cas de force majeure.
- Ne jamais laisser seule toute personne étrangère au fonctionnement de cette table.
- Ne jamais laisser les commandes aux patients, excepté cas de force majeure.
- Ne jamais accéder à la table, se pencher, se mettre sous la table avant l'arrêt de celle-ci avant même d'avoir débranché les fils électriques.
- Ne pas s'asseoir sur la table à l'extrémité du dossier relevable.
- Ne jamais se mettre debout sur la table.
- Ne jamais se pencher sous la table lors du fonctionnement de la table.
- Ne jamais se pencher vers la table lors de sa descente ou sa montée.
- Ne jamais mettre les mains, bras, pieds, jambes dans une zone mouvante de la table car vous risqueriez de vous coincer, de vous blesser.
- Respecter les règles déjà énumérées dans la notice.
- Ne jamais accéder sous la table sans avoir débranché les fils électriques
- En cas de dysfonctionnement de la table, ne jamais intervenir sur celle-ci sans avoir vérifié que celle-ci était arrêtée et débranchée.
- Avant chaque nettoyage de la table, s'assurer que le fil électrique est débranché.
- Toujours se mettre à l'écart de la table pour piloter sa montée/descente.
- Vérifier toujours que le patient ne risque rien sur la table (il doit toujours se trouver dans une position de sécurité, allongée ou assise)



- **ATTENTION : vérifier de ne pas s'accrocher avec le brin de la manette de déblocage de dossier : éviter de porter des vêtements amples pouvant s'accrocher à la manette.**
- **Au besoin s'écarter de la zone de la manette pour éviter tout accroche avec la manette.**



Lorsque vous travaillez avec votre patient sur un tabouret, ou sur une chaise, **veillez à ne pas laisser vos genoux sous le châssis supérieur de la table lorsque vous actionnez le cadre de commande** : vous risqueriez de vous coincer les genoux lors de la descente de celle-ci (se mettre à l'écart de la table lors de sa montée/Descente)

Les tuyaux des commandes doivent être écartés de tout risque de sectionnement ou de coincement par la table ou tout élément extérieur au fonctionnement de la table.

- Les tuyaux ne doivent pas vous gêner dans votre travail : placer les de manière à ne pas vous prendre les pieds dans les tuyaux et les fils.
- Ne jamais laisser tout le poids du corps peser entièrement sur le cadre de commande.

ENTRETIEN - NETTOYAGE

Avant chaque nettoyage de la table, s'assurer que la table est débranchée.

Le revêtement de la table peut être nettoyé uniquement avec de l'eau savonneuse. A proscrire l'emploi de produit détergent ou alcoolisé.

Pour un entretien régulier de votre table, nous recommandons l'emploi d'un chiffon sec pour nettoyer le châssis.

Vérifier régulièrement l'état de propreté du piston de chaque vérin électrique équipant votre table.

Lorsque la table n'est pas utilisée pendant une longue période, débrancher la prise d'alimentation et protéger la table par une couverture, une bâche de protection contre la poussière.

Si la table possède des boutons de serrage, les desserrer et les graisser tous les 2 mois.



Chaque semaine : nettoyage de la tige chromée du vérin électrique de montée/descente de la table avec un produit de nettoyage type bombe pour nettoyer les meubles "Plizz" ou "Pledge"

L'accumulation de poussière est souvent à l'origine de pannes ou de désagréments sonores : pensez à nettoyer régulièrement votre table et la tige du vérin électrique

INCIDENTS TECHNIQUES

A/ Au cas où la table Monte d'elle-même :

1/ TIRER et enlever le tuyau caoutchouc du vérin électrique de montée descente

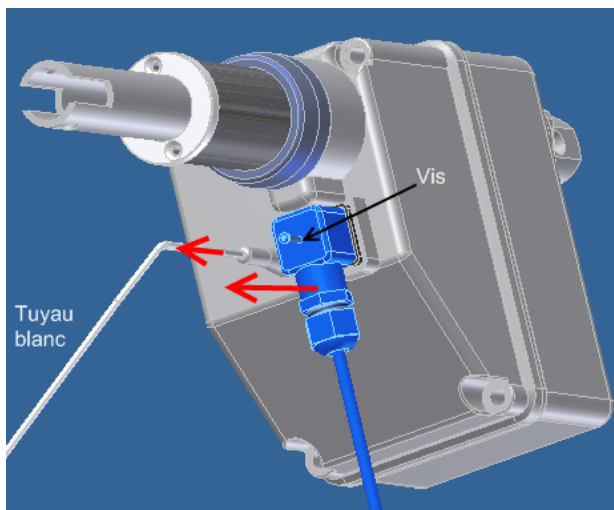


2/ Souffler et inspirer dans le tuyau

3/ Rebrancher le tuyau au moteur



B/ Dans le cas d'un problème dû au tuyau de commande de la pédale :



- tirer le tuyau blanc pour le démancher de la commande aux pieds.
- couper 1 cm de tuyau blanc, puis souffler et inspirer dans le tuyau.
- insérer le tuyau caoutchouc blanc dans l'autre embout de la commande aux pieds.

Vérifier l'alimentation de la prise de courant :

- Vérifier les connexions du cordon d'alimentation : débrancher la prise d'alimentation.
- enlever le cordon électrique au niveau du moteur, à l'aide d'un tournevis cruciforme.
- ouvrir le dé de connexion et vérifier qu'aucun fil électrique n'a été arraché.

Si après ces vérifications, le même problème persiste, appeler le **03-86-68-83-22** où nous vous assurerons notre meilleur service en vous renvoyant dans les 48 heures un nouveau moteur.

ECHANGE DU MOTEUR

Débrancher le fil d'alimentation électrique de votre prise de courant.

Débrancher le tuyau d'air reliant le vérin aux commandes.

Le moteur est fixé par 2 goujons : un fixé sur le pied et l'autre sur la traverse :

- mettre la table sur le flan pour éviter tout affaissement et risque de blessure
- à l'aide d'une clé plate et d'une clé à pipe, dévisser sur chaque goujon les 2 écrous
- ôter à force les 2 goujons et ôter le vérin de la table.

OPTIONS ADAPTABLES SUR CE MODELE

Options	Descriptif
TF1-4120	Revêtement cuir
TF1-4130	Largeur spéciale 0,70 maxi

ENGAGEMENT – GARANTIES

Les éléments et descriptions techniques présents dans ce manuel sont à titre contractuel. La société FRANCO & Fils se réserve le droit d'apporter des modifications à la présentation et aux caractéristiques de ses appareils médicaux à fin d'améliorations techniques, et cela sans préavis.

Les indications figurant dans ce livret sont des données relatives aux dispositifs fabriqués et commercialisés de série, et certaines modifications pourraient être constatées à fin d'améliorations techniques.

Toute intervention ou modification technique sur ce matériel est interdite sans l'accord écrit du fabricant et dégage totalement sa responsabilité, de même pour toute pièce d'origine étrangère à notre fabrication.

Nous dégageons toute responsabilité en cas d'accident pouvant survenir si les consignes d'utilisation et d'entretien ne sont pas respectées. La société FRANCO & Fils ne sera pas tenue pour responsable des dommages causés par le non-respect des règles de sécurité.

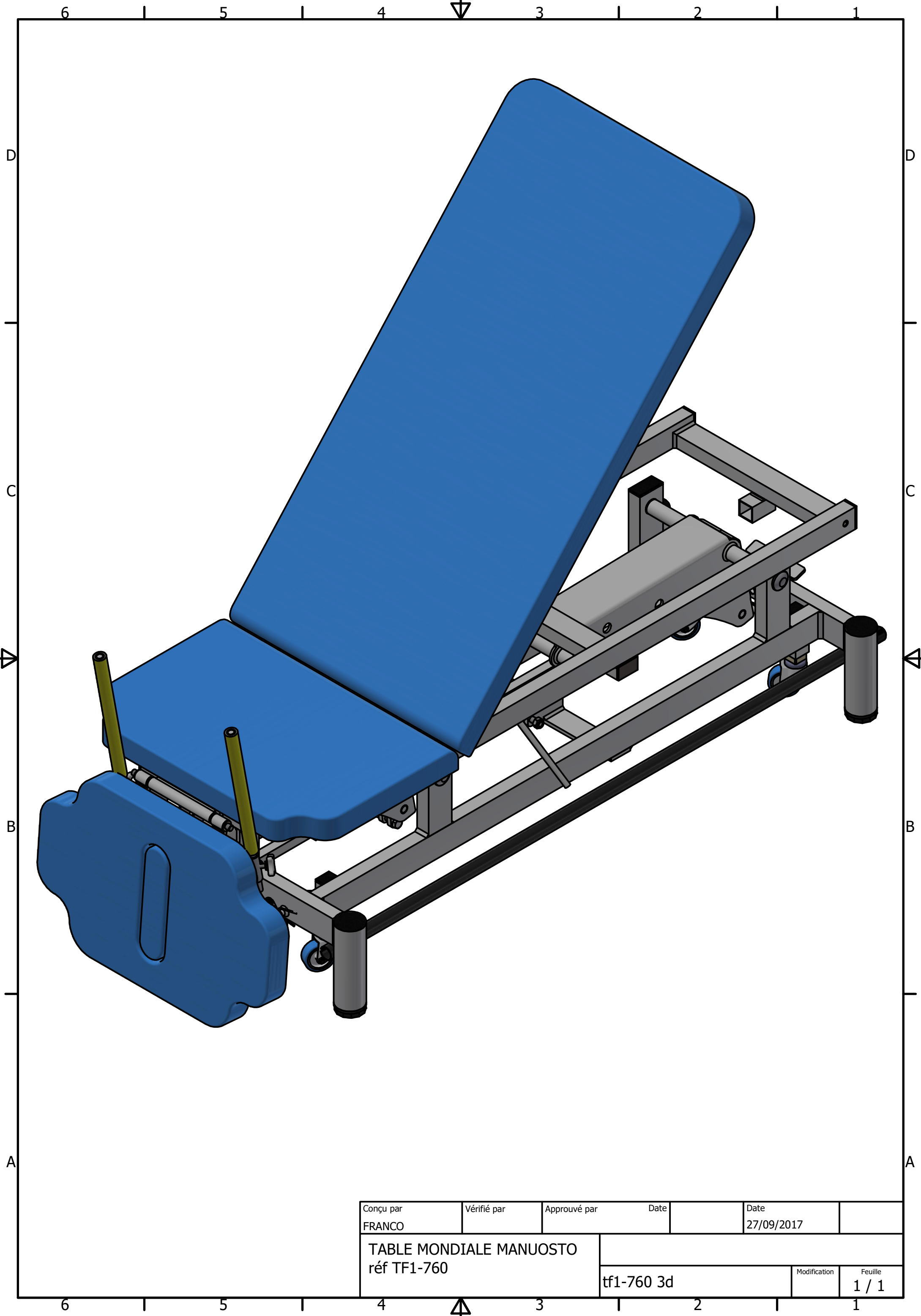
Toute intervention ou modification technique sur ce matériel est interdite sans l'accord écrit du fabricant et dégage totalement sa responsabilité, de même pour toute pièce d'origine étrangère à notre fabrication.

GARANTIE 3 ANS :

**Châssis, vérins électriques
(sauf sellerie et pièces mécaniques)**

Garantie 1 an sur :

**Vérins à gaz et pièces (câbles, fixation)
Commandes des vérins électriques (pédale, commande aimantée)**



Conçu par FRANCO	Vérifié par	Approuvé par	Date	Date 27/09/2017	
TABLE MONDIALE MANUOSTO réf TF1-760			tf1-760 3d		Feuille 1 / 1
			Modification		

Conçu par technique	Vérifié par	Approuvé par	Date	Date 30/05/2023
TABLE MONDIALE MANUOSTEO réf TF1-760 ÉCLATÉ 3D			Modification 1 / 1	Feuille 1 / 1

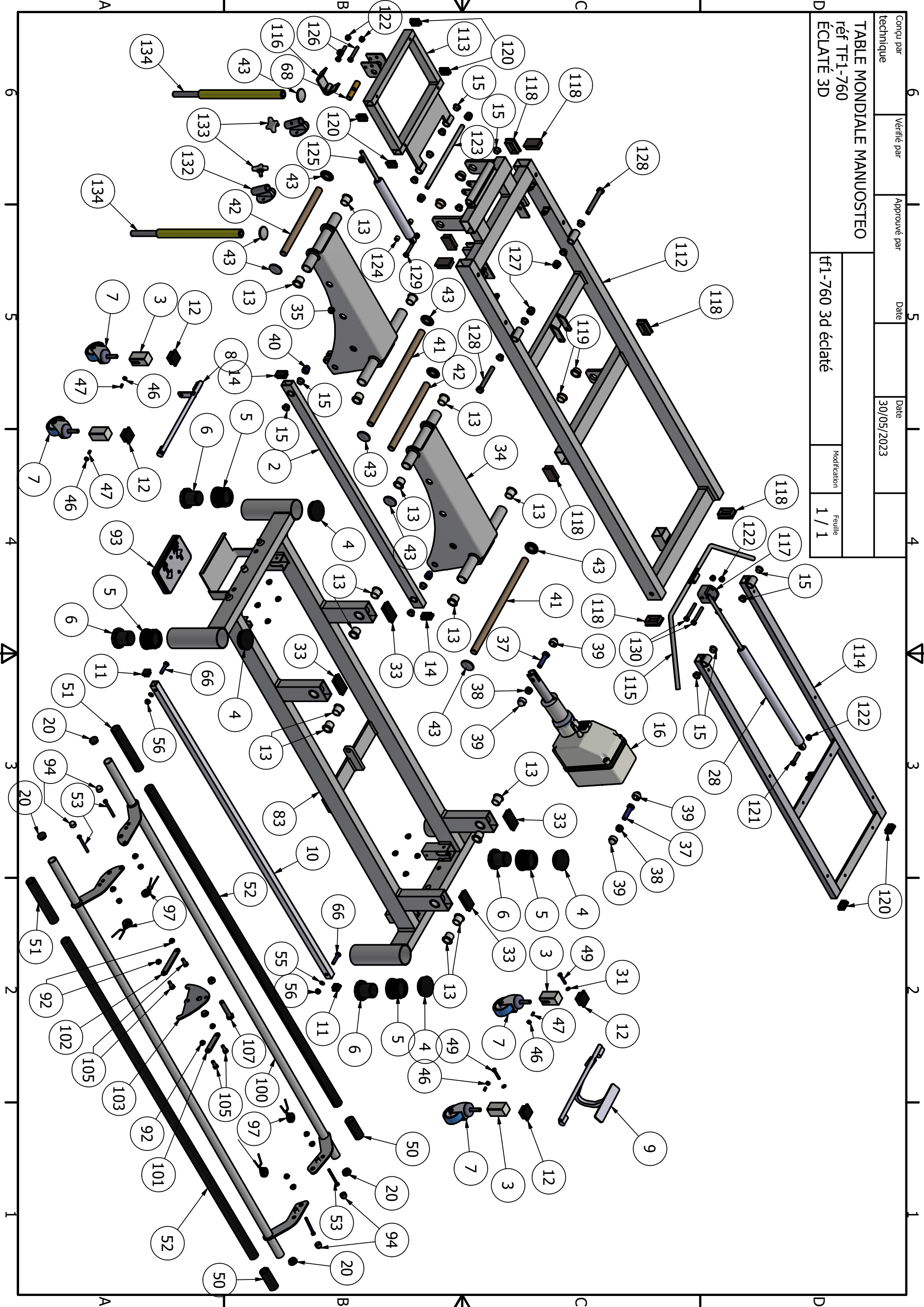


TABLE MONDIALE MANUOSTEO réf TF1-760				30/05/2023
ARTICLE	Qté	Référence	Désignation	Réf fourniture
2	1	tf1-700-002	BARRE DE LIAISON	
3	4	tf1-2800-019	GUIDE ROULETTES PVC	
4	4	embout ø60	Embout rond ø60 noir	SLC60 Noir
5	4	patin M42 écrou	Ensemble embout vérin VPC60N (écrou)	VPC60 N (écrou)
6	4	patin M42 vis	Ensemble embout vérin VPC60N (vis)	VPC60 N (vis)
7	4	roulettes	Roulettes standard ø60 pivotantes M10	
8	1	tf1-700-009c	DEBLOCAGE ROULETTES AVANT	
9	1	tf1-700-010 d	DEBLOCAGE ROULETTES ARRIERE	
10	1	tf1-700-011c	BARRE DE LIAISON DE DEBLOCAGE	
11	2	embout 20x20	Embout carré 20x20 Noir	ECS20x20 Noir
12	4	embout 35x35	Embout carré 35x35 Noir	ECS35x35 Noir
13	16	bague skiffy ø20-ø24-22	Bague skiffy ø20-ø24-22	008-2000-000-02
14	2	embout 35x20	Embout rectangulaire 35x20	ERS35x20 Noir
15	14	skiffyø12	Bague skiffy ø12-ø16-10	008-1207-000-02
16	1	vérin sl95-200 (corps)	Vérin SL95 F:6000 N V:22 mm/s - course 200 mm	
17	24	skiffyø8	Bague Skiffy ø8-ø12-10	008-0809-000-02
20	4	embout ø25	Embout rond ø25 Noir	SLR25 Noir
31	2	DIN 988 - S6 x 12	Rondelle plate M6	
32	2	ISO 7042 - M6	Ecrou hexagonal autofreiné H,M6	
33	4	embout 60x30	Embout rectangulaire 60x30 Noir	ERS60x30 noir
34	1	TF1-700-003 C	ARCEAU AVANT	
35	1	TF1-700-004 C	ARCEAU ARRIERE	
37	2	ISO 4017 - M12 x 45	Vis à tête hexagonale TH M12*45	
38	4	ISO 7042 - M12	Ecrou hexagonal autofreiné H,M12	
39	6	cache écrou M12	Cache écrou CBUM12	
40	2	DIN 1587 - M12	Ecrou borgne hexagonal à calotte H,M12	
41	2	pfø20-375	axe articulation PFø20-375	
42	2	pfø20-260	axe articulation PFø20-260	
43	8	avdel ø20	Enjoliveur chromé pour axe ø20	6678-2200-BVNX
46	4	ISO 4032 - M6	Ecrou hexagonal H,M6	
47	4	DIN 913 - M6 x 10	Vis sans tête à six pans creux ST H,M6x10	
48	2	ISO 4017 - M6 x 45	Vis à tête hexagonale TH M6x45	
49	2	ISO 4017 - M6 x 35	Vis à tête hexagonale TH M6x35	
50	2	cdc-tf1-700-005	Tube PVC fendu ø25 long : 70	
51	2	cdc-tf1-700-006	Tube PVC fendu ø25 long : 170	
52	2	cdc-tf1-700-007	Tube PVC fendu ø25 long : 1350	
53	4	ISO 4017 - M8 x 60	Vis à tête hexagonale TH M8x60	
55	2	DIN 988 - S8 x 14	Rondelle plate M8	
56	2	ISO 7042 - M8	Ecrou hexagonal autofreiné H,M8	
58	1	écrou plat H,M10x100	écrou plat H,M10x100	
66	2	ISO 4017 - M8 x 35	Vis Tête hexagonale TH M8x35	
68	1	tf1-2800-016 b	AXE DEBLOCAGE VERIN	
83	1	tf1-700-001 F	PIETEMENT	
92	4	ANSI B18.16.3M - Property	Ecrou hexagonal autofreiné H,M8	
93	1	commande pieds	Commande aux pieds	
94	4	cache écrou M8	Cache écrou CBUM8	
97	4	ressort tf1-400	Ressort TS400	
99	1	cdc2-tf1-700-006 gauche	Bras de cadre Gauche	
100	1	cdc2-tf1-700-006 droite	Bras de cadre Droite	
101	1	cdc2-tf1-700-001	Renvoi gauche	
102	1	cdc2-tf1-700-002	Renvoi droite	
103	1	cdc2-tf1-700-003	Balancier de cadre	
104	1	skiffyø12 coupé à ep 6+2	Bague skiffy ø12-ø16-10	
105	4	ISO 4017 - M8 x 20	Vis à tête hexagonale TH M8x20	
106	4	ANSI B18.16.3M - Classes de	Ecrou hexagonal autofreiné H,M8	
107	1	ISO 4017 - M12 x 65	Vis à tête hexagonale TH M12*65	
108	1	ANSI B18.16.3M - Property	Ecrou hexagonal autofreiné H,M12	

nomenclature tf1-760 MANUOSTEO

112	1	tf1-760-001	CHASSIS SUPERIEUR	
113	1	TF1-760-002	TETIERE	
114	1	TF1-760-003	DOSSIER RELEVABLE	
115	1	TF1-760-004	DEBLOCAGE DE DOSSIER	
116	1	tf1-760-005	DEBLOCAGE TETIERE	
117	1	TF1-760-006	CARRE DE DEBLOCAGE	
118	8	embout 50x30	EMBOUT RECTANGULAIRE 50*30	ERS50*30 NOIR
119	4	bague skiffy ø20-ø24-10	Bague Skiffy ø20-ø24-10	
120	6	embout 30x20	Embout rectangulaire 30x20	ERS30x20 Noir
121	1	ISO 4018 - M8 x 40	Vis à tête hexagonale TH M8*40	
122	6	ISO 7041 - M8	Ecrous hexagonaux autofreinés H,M8	
123	1	TF1-720-014	VIS TH m12*160	
124	2	entretoise ø8-ø12-10	Entretoise plastique ø8-ø12-10	
125	1	vérin gaz k0c1p03-100-354	Vérinà gaz k0c1p03-100-354	
126	2	ISO 4018 - M8 x 50	Vis à tête hexagonale TH M8*50	
127	4	ISO 7041 - M12	Ecrous hexagonaux autofreinés H,M12	
128	2	ISO 4018 - M12 x 90	Vis à tête hexagonale TH M12*90	
129	1	ISO 4018 - M8 x 45	Vis à tête hexagonale TH M8*45	
130	2	ISO 4018 - M8 x 60	Vis à tête hexagonale TH M8*60	
131	2	TF1-760-007 DROITE	SUPPORT BLOC TETE Droite	
132	2	TF1-760-007 gauche	SUPPORT BLOC TETE gauche	
133	2	BOUTON ETOILE M8	BOUTON ETOILE M8	
134	2	TF1-760-008	BLOC TETE	