

MANUEL D'UTILISATION



TABLES ELECTRIQUES MONDIALE MEDGYNECO
Réf TF1-3850 R (Rectangulaire) / Réf TF1-3850 T (Trapèze)

FRANCO & Fils

CONSTRUCTEUR

760 AVENUE DE PARIS

58320 POUQUES LES EAUX

Tél : 03-86-68-83-22

www.francofils.com - infos@francofils.com



Forme Rectangulaire réf TF1-3850 R
Numéro GTIN/UDI-DI : **3760346100815**
BASIC UDI-DI : 37603461TF1-3850R98

Forme Trapèze réf TF1-3850 T
Numéro GTIN/UDI-DI : **3760346100822**
BASIC UDI-DI : 37603461TF1-3850T9C

DECLARATION CE DE CONFORMITE CONFORMEMENT

Aux Annexes I et VII DU DECRET N° 95-282 DU CODE DE LA SANTE PUBLIQUE
(Annexes I et VII de la Directive 93/42 CEE)

ANNEXE I : par l'arrêté du 20 avril 2006 fixant les conditions de mise en œuvre des exigences essentielles applicables aux dispositifs médicaux, pris en application de l'Article R. 5211-24 du code de la santé publique.

ANNEXE VII : par l'arrêté du 20 avril 2006 fixant les règles de classification des dispositifs médicaux, pris en application de l'Article R. 5211-7 du code de la santé publique,

Par l'arrêté du 20 avril 2006 fixant les modalités d'application des procédures de certification de la conformité définies aux articles R. 5211-39 à R. 5211-52, pris en application de l'article R. 5211-53 du code de la santé publique.



Forme Rectangulaire réf TF1-3850 R
Numéro GTIN/UDI-DI : 3760346100815
BASIC UDI-DI : 37603461TF1-3850R98

Forme Trapèze réf TF1-3850 T
Numéro GTIN/UDI-DI : 3760346100822
BASIC UDI-DI : 37603461TF1-3850T9C

TABLES ELECTRIQUES MONDIALE MEDGYNECO Réf TF1-3850 R (Rectangulaire) / Réf TF1-3850 T (Trapèze)

Je soussigné, Monsieur FRANCO Pierre, P.D.G. de la société FRANCO & Fils, Zone Industrielle - RN7 - 58320 POUQUES LES EAUX, assure et déclare que les dispositifs médicaux dont la liste est annexée appartiennent à la classe 1 et satisfont aux dispositions du décret qui leur sont applicables.

De ce fait je m'estime remplir les obligations des exigences essentielles selon les annexes II et VII de la directive 93/42 CEE.

À Pougues Les Eaux, le 31/05/2023

Mr FRANCO Pierre
P.D.G.



Certificat de Conformité U.E. défini à l'annexe XII du règlement (UE) 2017/745.

Règlement (UE) 2020/561 [2017/745](#) du Parlement européen et du Conseil du 5 avril 2017 relatif aux dispositifs médicaux, modifiant la directive 2001/83/CE, le règlement (CE) n° 178/2002 et le règlement (CE) n° 1223/2009 et abrogeant les directives du Conseil 90/385/CEE et 93/42/CEE (JO L 117 du 5.5.2017, p. 1-175)

TABLES ELECTRIQUES MONDIALE MEDGYNECO Réf TF1-3850 R (Rectangulaire) / Réf TF1-3850 T (Trapèze)



Forme Rectangulaire réf TF1-3850 R
Numéro GTIN/UDI-DI : **3760346100815**
BASIC UDI-DI : 37603461TF1-3850R98

Forme Trapèze réf TF1-3850 T
Numéro GTIN/UDI-DI : **3760346100822**
BASIC UDI-DI : 37603461TF1-3850T9C

Je soussigné, Monsieur FRANCO Marc Olivier, P.D.G. de la société FRANCO & Fils, Zone Industrielle - RN7 - 58320 POUQUES LES EAUX, assure et déclare que les dispositifs médicaux dont la liste est annexée appartiennent à la classe 1 et satisfont aux dispositions du règlement qui leur sont applicables.

De ce fait je m'estime remplir les obligations des exigences essentielles du règlement (UE) 2017/745

à Pouques Les Eaux, le 06/02/2024



Mr Marc Olivier FRANCO

DESCRIPTIF

La différence entre les références réside uniquement dans l'épaisseur de la matelassure et la forme souhaitée. La conception de l'ensemble châssis métallique est toujours la même, et il est possible suivant le choix du client de rajouter certaines options spécifiques.

FONCTION : Table - Divan d'examen à Hauteur Variable équipé d'un moteur électrique marqué CE.

NOM COMMERCIAL : FRANCO & Fils

UTILISATION : permet d'installer un patient en position basse et de l'amener à la hauteur désirée par le praticien pour un examen.

DESTINATION : Kinésithérapeutes – Gynécologue - Centres de Rééducation
Hôpitaux - Médecins

Critères utilisés pour les règles de classification :
Définies par l'annexe IX du livre V bis.

Durée : utilisation temporaire pendant moins de 60 minutes.

CLASSIFICATION : CLASSE 1

Règle 1 (Règle de classification de l'Annexe II) : Dispositif non invasif

CLASSE GNDM: 30016 table, examination/treatment, general purpose

Date de 1^{ère} mise en fabrication : mai 2010

Date de dernière mise à jour documentaire et technique : 12/02/2024

Forme Rectangulaire réf TF1-3850 R

Numéro GTIN/UDI-DI : **3760346100815** - BASIC UDI-DI : 37603461TF1-3850R98

Forme Trapèze réf TF1-3850 T

Numéro GTIN/UDI-DI : **3760346100822** - BASIC UDI-DI : 37603461TF1-3850T9C

NOS EXIGENCES DE FABRICATION :

Chaque dispositif médical fabriqué par nos soins est conçu et fabriqué de manière à ne pas compromettre la sécurité des patients et la santé des utilisateurs, ou de toute autre personne étrangère à l'utilisation proche de ce dispositif médical.

Cette table est classée dans la nomenclature internationale des Dispositifs Médicaux.

Conjuguant notre savoir-faire au soin apporté au choix des matériaux constituant cette table, ainsi qu'à la qualité de fabrication et de finition, cette table répondra aux besoins des praticiens exigeants.

CARACTÉRISTIQUES TECHNIQUES :

TABLE MEDGYNECO TF1-3850 R

Forme Rectangulaire

Numéro GTIN/UDI-DI : 3760346100815

BASIC UDI-DI : 37603461TF1-3850R98

Longueur 1,95 m

Largeur 0,60 m

Hauteur mini : 0,48m

Hauteur maxi : 0,89m

Poids : 120 kg

Poids supporté : 180 kg

Matelassure au choix :

Mousse souple 5 cm – densité 40 kg/m³

OU

Mousse dense 4 cm – densité 70 kg/m³

Sellerie au choix :

Piçures façon sellier **OU** Tendue sans couture

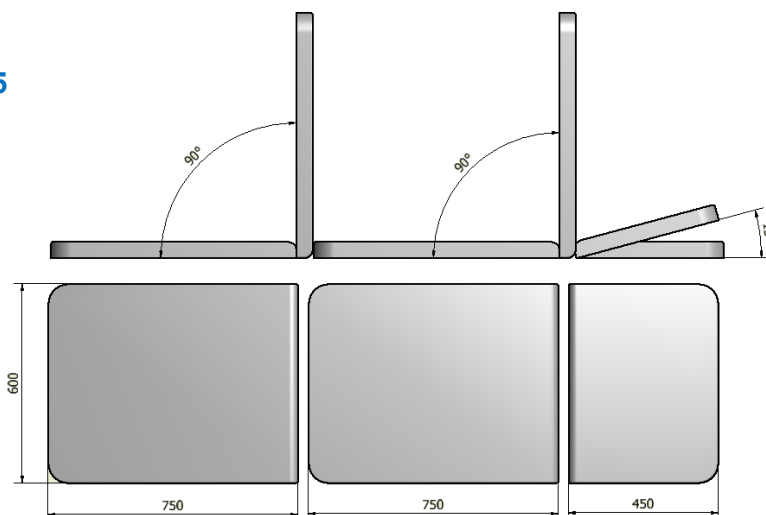


TABLE MEDGYNECO Trapézoïdale TF1-3850 T

Forme Trapèze

Numéro GTIN/UDI-DI : 3760346100822

BASIC UDI-DI : 37603461TF1-3850T9C

Longueur 1,95 m

Largeur 0,60 m (côté tête) à 0,47 m (côté pied)

Hauteur mini : 0,48 m

Hauteur maxi : 0,89 m

Poids : 120 kg

Poids supporté : 180 kg

Matelassure au choix :

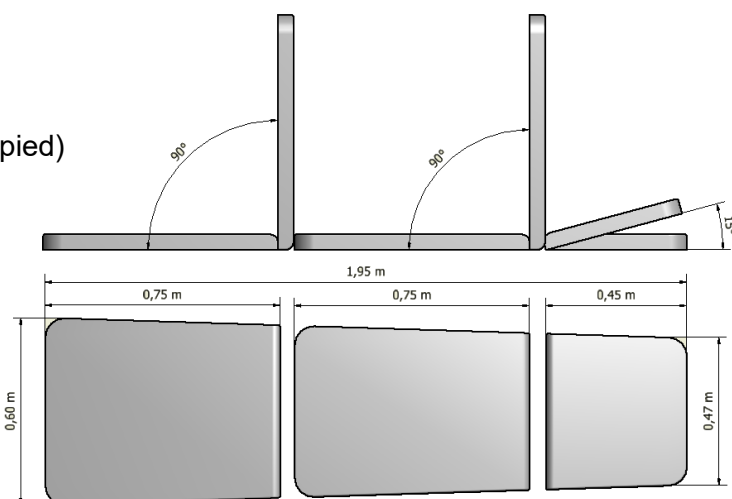
Mousse souple 5 cm – densité 40 kg/m³

OU

Mousse dense 4 cm – densité 70 kg/m³

Sellerie au choix :

Piçures façon sellier **OU** Tendue sans couture



MOTORISATION

Vérin électrique de montée / descente HANNING type SL95

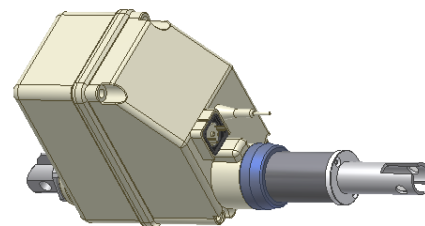
Force : 6000 N - Vitesse : 22 mm/s - Course de vérin : 200 mm

Consommation : 2,4 A Durée d'utilisation maximale : 4 mn en continu

Résistance à la corrosion IP55

Protection thermique : condensateur 12UF Fusible : T1,6/250

NORME VDE 0750 = CEI (Commission Electrique Internationale)



CEI 601.1 CE de conformité selon directive CE73/23/CEE

Vérin piloté par commande à pied ou par commande aimantée à main par pression d'air pour une sécurité totale.

Table Mondiale MEDGYNECO réf TF1-3850 R / TF1-3850 T

CHASSIS

Châssis grenailé et recouvert de poudre polyester époxy blanche cuite au four à 200°C.

- Articulations sur paliers anti-usure
- 2 Dossiers relevables à 90° par vérin à gaz avec manette de déblocage située sous chaque dossier.
- 1 assise relevable par vérin à gaz avec manette de déblocage située sous l'assise
- Roulettes à déclenchement de série

SELLERIE :

Matelassure aux choix :

- **Mousse Souple 5 cm** - 40 kg/m³
- OU
- **Mousse dense 4 cm** - 70 kg/m³

Sellerie aux choix :

- **P.S.** : Piqûres façon Sellier
- OU
- **T** : Tendue sans couture

HABILLAGE | *Des goûts et des couleurs :* **CUIR SUR DEMANDE**

GAMME
Classement M2

Traité permablok
contre les bactéries



MELONE



DELFT



TURKIS



TITAN



ROT



BÛCHE



SCHWARTZ

INDICATIONS GÉNÉRALES

Le châssis et le cadre de la table sont conçus pour supporter des charges importantes.

La charge maximum admissible par la table est de 180 kg.

Si par mégarde vous utilisez la montée/descente plus de 4 minutes en continu, le vérin électrique se coupera de lui-même, garantissant une sécurité en cas de surcharge.

En cas de blocage, il vous suffira de débrancher le vérin électrique de l'alimentation EDF.

La table n'est pas antistatique.

RÈGLES DE SÉCURITÉ

Précautions particulières à respecter :

- Vérifier avant toute utilisation le poids de votre patient afin de ne pas dépasser la charge Admissible maximum de 120 kg.
- Respecter la tension électrique d'utilisation (230 V CA / 50 Hz) pour le bon fonctionnement Du vérin électrique et afin de ne pas provoquer un accident électrique.
- Lors de l'installation du patient sur la table, prenez soin de vérifier qu'aucun objet, Vêtement, membres inférieurs ou supérieurs ne puissent être entraînés par les organes En mouvement (mains, pieds, jambes, ...)
- Ne jamais laisser la table sans surveillance de l'opérateur lors de son fonctionnement, Hors cas de force majeure.
- Ne jamais laisser seule toute personne étrangère au fonctionnement de cette table.
- Ne jamais laisser les commandes aux patients, excepté cas de force majeure.
- Ne jamais accéder, se pencher, se mettre sous la table avant l'arrêt de celle-ci avant Même d'avoir débranché les fils électriques.
- Ne pas s'asseoir à l'extrémité du dossier (côté tête), vous endommageriez le vérin à gaz
- Ne jamais se mettre debout sur la table.
- Ne jamais accéder sous la table lors de son fonctionnement et sans l'avoir débranchée.
- Ne jamais se pencher sous la table lors du fonctionnement de la table.
- Ne jamais se pencher vers la table lors de la montée/descente.
- Ne jamais mettre les mains, bras, pieds, jambes dans une zone mouvante de La table car vous risqueriez de vous coincer, de vous blesser.
- En cas de dysfonctionnement de la table, ne jamais intervenir sur celle-ci sans Avoir vérifier que celle-ci était arrêtée et débranchée.
- Toujours se mettre à l'écart de la table pour appuyer sur le cadre de commande afin de Piloter la montée/descente de la table
- Vérifier toujours que le patient ne risque rien sur la table : il doit toujours se trouver dans Une position de sécurité, allongée ou assise)

IMPORTANT :

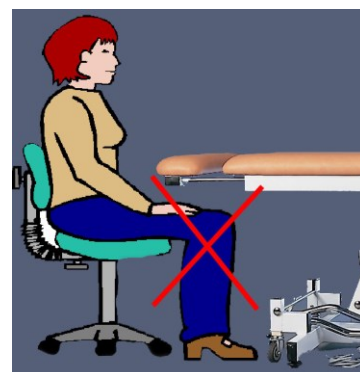
Ne Jamais Déplacer la Table sans s'être assuré que les fils électriques Ont été préalablement débranchés.

L'accumulation de poussière est souvent à l'origine de pannes ou de désagréments sonores : pensez à nettoyer régulièrement votre table.

Lorsque vous travaillez avec votre patient sur un tabouret, ou sur une chaise, veillez à ne pas laisser vos genoux sous le châssis supérieur de la table lorsque vous actionnez le cadre de commande : vous risqueriez de vous coincer les genoux lors de la descente de celle-ci : se mettre à l'écart de la table lorsque vous pilotez la montée/Descente.

Les tuyaux des commandes doivent être écartés de tout risque de sectionnement, pincement par la table ou tout élément extérieur au fonctionnement de la table.

Les tuyaux et fils électriques ne doivent pas vous gêner dans votre travail : placer-les de manière à ne pas vous prendre les pieds dedans.



FUNCTIONNEMENT

1/ Mise en fonctionnement :

Avant toute utilisation de la table, vérifier l'état général de la table et de ses composants :

- s'assurer que votre installation électrique est conforme au réseau EDF (230V/50 Hz)
- s'assurer que votre prise de courant est bien reliée à la terre.
- vérifier que les câbles électriques ainsi que les tuyaux reliant les vérins aux commandes ne risquent pas de se coincer et de se sectionner lors du fonctionnement de la table.
- vérifier que les roulettes ou le pied de la table ne coincent pas les fils électriques et les tuyaux
- brancher les fils d'alimentation électrique sur vos prises de courant.

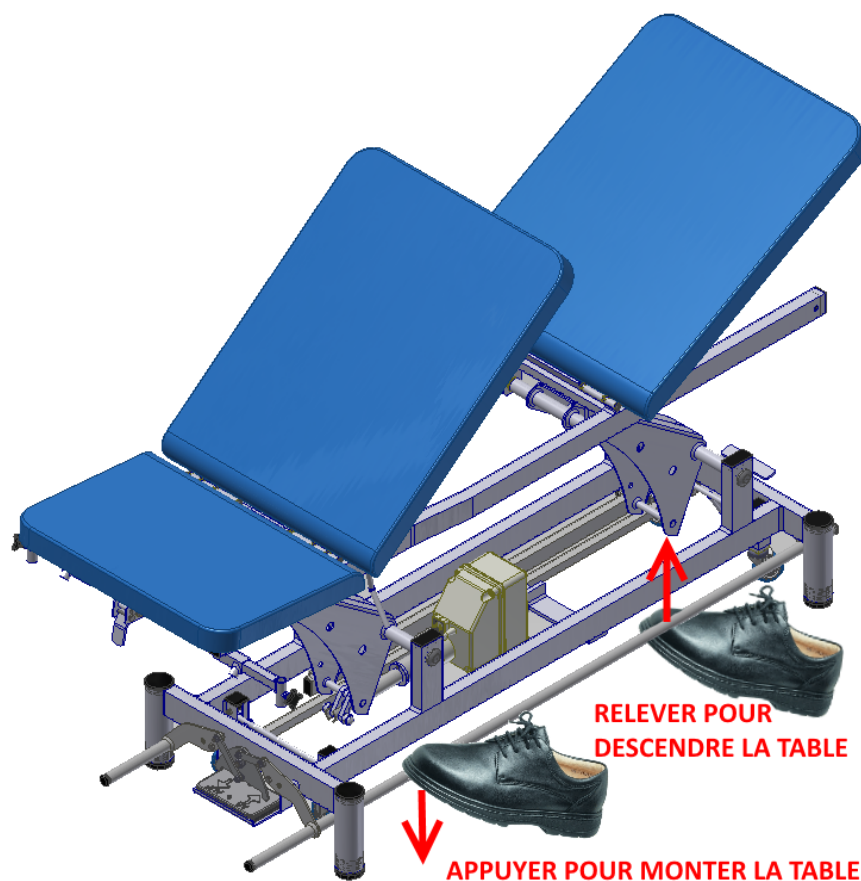
Réglage de la hauteur

Veillez à ce que votre patient soit installé le plus confortablement possible et que toutes les précautions d'usage ont été respectées.

o cadre de commande :

Appuyez ou relevez l'une des barres du cadre pour la Montée ou pour la Descente

- **Montée côté gauche** : relever avec le pied sur le cadre de commande
- **Descente côté gauche** : appuyer avec le pied le cadre de commande
- **Montée côté droit** : appuyer avec le pied sur le cadre de commande
- **Descente côté** : relever avec le pied le cadre de commande



3/ Réglages des dossiers par vérin à gaz

Assurez-vous que votre patient est bien installé et que toutes les précautions ont été prises pour la sécurité du patient et de vous-même.

DOSSIER DORSAL

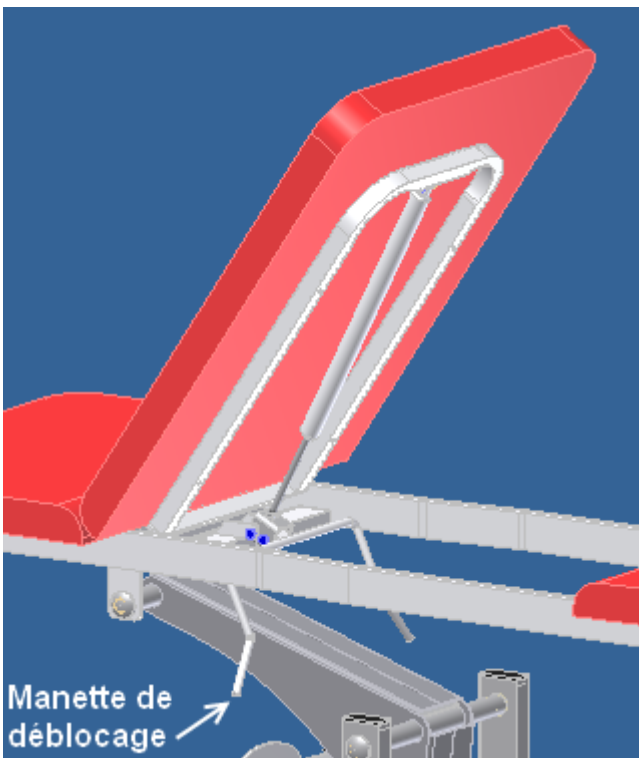
Le réglage du dossier s'effectue à deux mains :



- 1/ maintenir d'une main le dossier
- 2/ actionner et maintenez de l'autre main la manette de déblocage située sous le dossier.
- 3/ accompagner le dossier à l'inclinaison souhaitée.
- 4/ relâcher la **manette de déblocage** : le dossier est bloqué et le patient peut de nouveau s'appuyer sur le dossier.

DOSSIER CENTRAL :

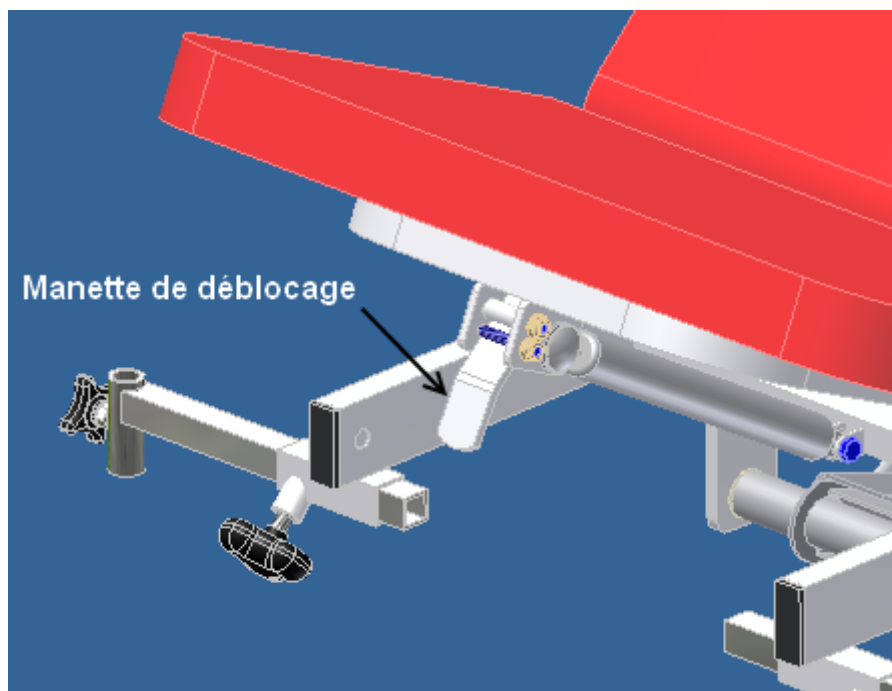
Le réglage du dossier s'effectue à deux mains :



- 1/ Maintenir d'une main le dossier.
- 2/ Actionner et maintenir de l'autre main la manette de déblocage (situé sous le châssis supérieur)
- 3/ Accompagner le dossier à l'inclinaison souhaitée.
- 4/ Relâcher la manette de déblocage : le dossier est bloqué et le patient peut de nouveau s'appuyer sur le dossier.

ASSISE AVANT :

Le réglage de l'assise s'effectue à deux mains :



- 1/ maintenir d'une main le dossier
- 2/ actionner et maintenez de l'autre main la manette de déblocage située sous le châssis.
- 3/ accompagner le dossier à l'inclinaison souhaitée.
- 4/ relâcher la manette de déblocage : le dossier est bloqué et le patient peut de nouveau s'appuyer sur le dossier.

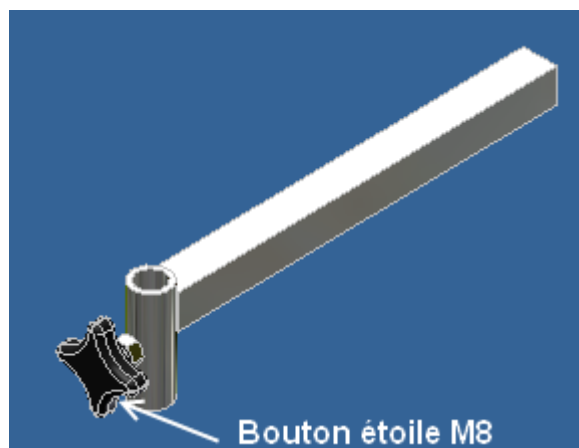
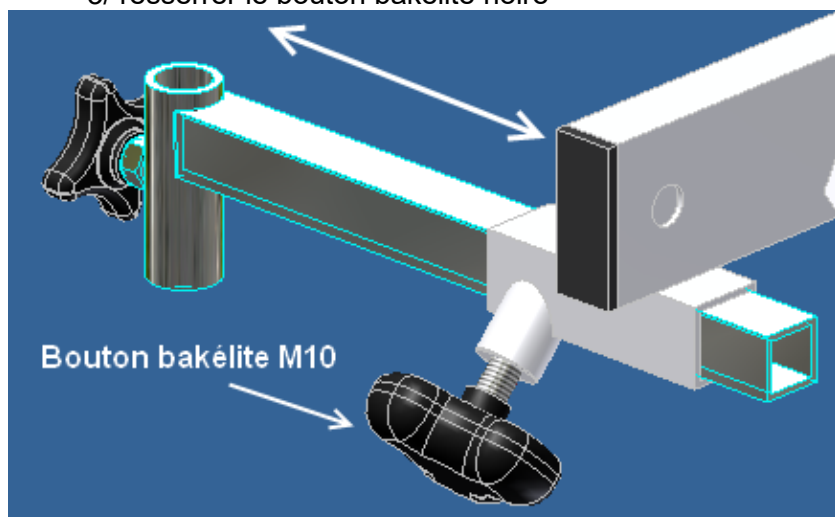
**Vérifier régulièrement le bon fonctionnement du système de déblocage et du vérin.
Le patient ne doit jamais s'appuyer sur un dossier lors du réglage d'inclinaison**

REGLAGE DES PORTE ETRIERS :

La table est équipée côté pied de 2 portes étriers qui peuvent être régler en largeur.

Leur réglage s'effectue par le serrage/dé-serrage du bouton de serrage M10 située sur le devant :

- 1/ dé-serrer le bouton bakélite noir
- 2/ faire coulisser le porte étrier (soit vers l'intérieur ou l'extérieur du châssis)
- 3/ resserrer le bouton bakélite noire



Les Etriers acier ou gouttière sont réglable en hauteur et en angle par serrage/dé-serrage Du bouton étoile M8 située sur le porte étrier :



VÉRIFIER régulièrement à chaque utilisation le bon fonctionnement des systèmes de réglage.

Pensez à mettre de la graisse sur les filetages des boutons de serrage de manière à optimiser le serrage.



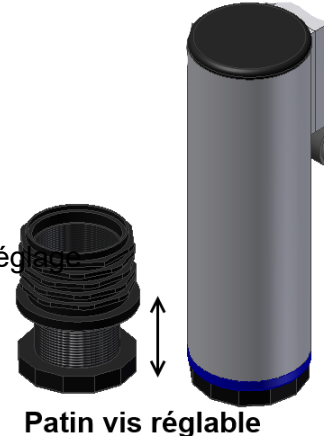
LE PATIENT NE DOIT JAMAIS S'APPUYER SUR UN DOSSIER LORS DU REGLAGE.

Bien vérifier qu'aucun câble, fil ou tuyau ne se prenne dans les roulettes.

Pour remettre la table en position statique, relever avec le pied les pédales afin que les roulettes se désenclenchent et remontent.

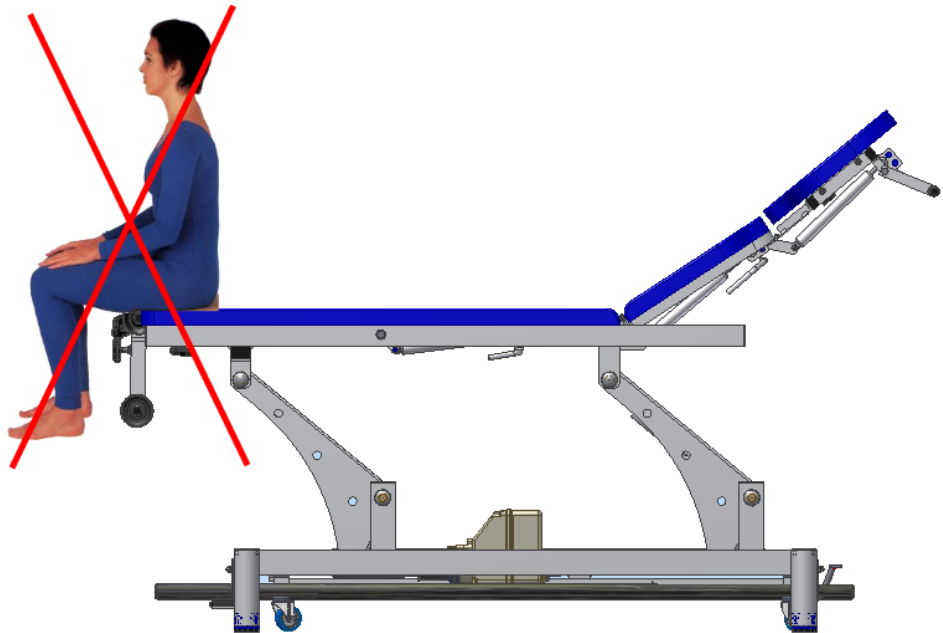
Pour régler le niveau de la table vérifier le bon aplomb de la table en vérifiant le réglage des patins à vis.

(au besoin régler la différence de niveau en vissant/dévissant le patin)



RISQUES DE BASCULEMENT :

Il est vivement déconseillé de s'asseoir sur les extrémités de la table afin d'éviter tout risque de basculement (au-delà de 100 kg en bout de table)



CHARGES :

Le dossier ne doit être utilisé que pour l'appui du patient, et ne doit pas faire office d'assise, excepté lorsque celui-ci est en position horizontale.

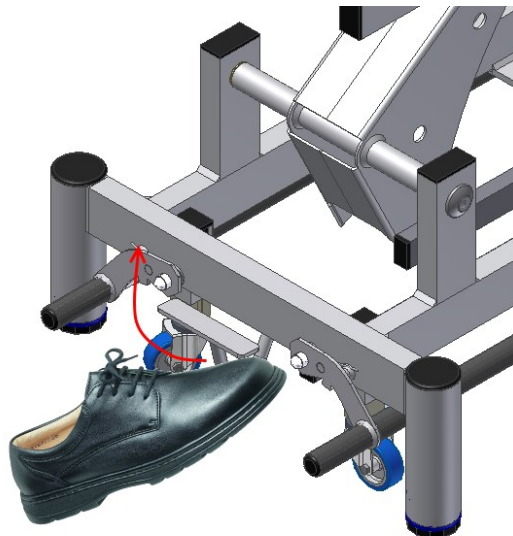
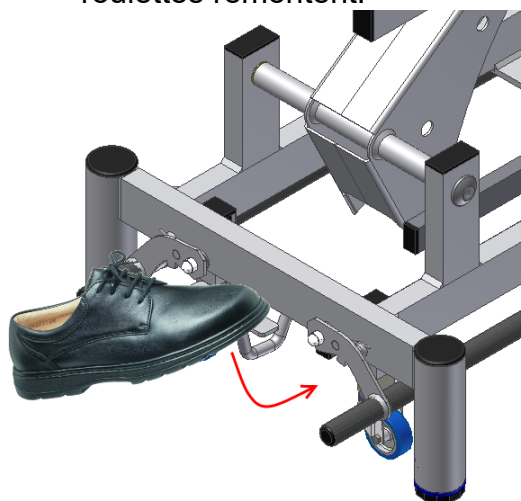
TRANSPORT / DEPLACEMENT DE LA TABLE

DEBRANCHER LE VERIN ELECTRIQUE AVANT DEPLACEMENT
Vérifier qu'aucun fil ou tuyau ne se prenne dans les roulettes.

Le transport de la table est facilité par l'utilisation de roulettes escamotables à déclenchement situées de chaque côté du pied de la table.

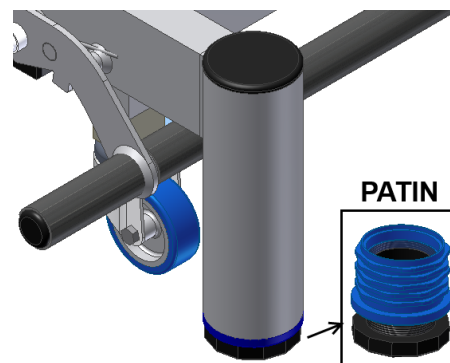
Pour déplacer la table, il suffit d'appuyer avec le pied sur la pédale située côté dossier d'actionner la descente et l'enclenchement des roulettes.

Pour remettre la table en position statique : relever avec le pied la pédale afin que les roulettes remontent.



Si les roulettes ne touchent pas le sol lors du déblocage
Des pédales, vérifier le réglage des patins plastiques noir

(Vérifier le niveau de la table)



ENTRETIEN - NETTOYAGE

Avant chaque nettoyage de la table, s'assurer que la table est débranchée.

Le revêtement de la table peut être nettoyé uniquement avec de l'eau savonneuse.
A proscrire l'emploi de produit détergent ou alcoolisé.

Pour un entretien régulier de votre table, nous recommandons l'emploi d'un
Chiffon sec pour nettoyer le châssis.

Vérifier régulièrement l'état de propreté du piston de chaque vérin électrique
Équipant votre table.



Lorsque la table n'est pas utilisée pendant une longue période, débrancher la prise d'alimentation et protéger la table par une couverture, une bâche de protection contre la poussière.

Si la table possède des boutons de serrage, les desserrer et les graisser tous les 2 mois.

Chaque semaine : nettoyage de la tige chromée du vérin électrique de montée/descente de la table avec un produit de nettoyage type bombe pour nettoyer les meubles "Plizz" ou "Pledge"

L'accumulation de poussière est souvent à l'origine de pannes ou de désagréments sonores : pensez à nettoyer régulièrement votre table.

INCIDENTS TECHNIQUES

SYMPTOMES	CAUSES ELECTRIQUE	À VERIFIER
A/ PLUS DE MONTEE ET DESCENTE		La prise de courant n'est pas raccordée Le Fil électrique au niveau du moteur
B/ LA TABLE MONTE ET DESCEND TOUTE SEULE	AIR	Le tuyau de commande de la pédale. Fuite d'air
C/ NE MONTE PAS COMPLETEMENT Ou NE DESCEND PAS COMPLETEMENT	AIR	Tuyau de commande coincé Tuyau de commande déboîté du bloc moteur Fuite d'Air sur le tuyau Pédale défectueuse

Dans le cas d'un problème dû au tuyau de commande de la pédale, il suffit de déboîter celui-ci de la pédale et de souffler ou aspirer très fort. Puis emmancher le tuyau.

REMEDES AUX INCIDENTS A :

1/ Enlever la pédale, souffler ou aspirer dans le tuyau Puis emmancher le tuyau. Si le moteur repart, le tuyau s'était déboîté de la pédale.

Dans ce cas couper 2cm du tuyau et le reboîter.

2/ Vérifier l'alimentation de la prise de courant.

3/ Vérifier les connexions du cordon d'alimentation :

- débrancher la prise d'alimentation.
- enlever le cordon électrique au niveau du moteur, à l'aide d'un tournevis cruciforme.
- ouvrir le dé de connexion et vérifier qu'aucun fil électrique n'ait été arraché.

REMEDES AUX INCIDENTS B et C :

1/ S'assurer que le tuyau de la pédale n'est pas pincé à un endroit quelconque de la table.

2/ Enlever la pédale en retirant le tuyau d'air du vérin, puis souffler ou aspirer. Remettre le tuyau et vérifier si le Vérin fonctionne.

Si après ces vérifications, le même problème persiste, appeler le **03-86-68-83-22** où nous vous assurerons notre meilleur service en vous renvoyant dans les 48 heures un nouveau moteur.

ECHANGE DU VERIN ELECTRIQUE

De manière à vous faciliter l'échange du vérin électrique, nous conseillons de mettre la table en position haute si cela est possible, de débrancher le vérin de la prise électrique puis d'incliner la table sur le côté de manière à accéder plus facilement aux vis et écrous de fixation du vérin :

- Débrancher le tuyau d'air caoutchouc blanc qui est relié au vérin.
- Le moteur est fixé par 2 goujons au piétement et à l'arceau avant
- À l'aide d'une clé plate et d'une clé à pipe, dévisser sur chaque goujon les 2 écrous
- Ôter à force les 2 goujons, puis ôter le vérin de la table.
- Installer le nouveau vérin en faisant coïncider les trous de fixations dans les pattes de fixation
- Insérer à chaque chape un goujon, puis visser et serrer les écrous borgnes M12
- Rebrancher le tuyau d'air en caoutchouc blanc sur le tuyau laiton sortant du vérin électrique
- Remettre la table sur ces 4 pieds et vérifier que la table est bien en place et de niveau
- Brancher le câble du nouveau vérin électrique sur une prise électrique
- Effectuer plusieurs cycles de montée/descente afin de vérifier que le vérin fonctionne

ENGAGEMENT – GARANTIES

Les éléments et descriptions techniques présents dans ce manuel sont à titre contractuel. La société FRANCO & Fils se réserve le droit d'apporter des modifications à la présentation et aux caractéristiques de ses appareils médicaux à fin d'améliorations techniques, et cela sans préavis.

Les indications figurant dans ce livret sont des données relatives aux dispositifs fabriqués et commercialisés de série, et certaines modifications pourraient être constatées d'une version à fin d'améliorations techniques.

Toute intervention ou modification technique sur ce matériel est interdite sans l'accord écrit du fabricant et dégage totalement sa responsabilité, de même pour toute pièce d'origine étrangère à notre fabrication.

Nous dégageons toute responsabilité en cas d'accident pouvant survenir si les consignes d'utilisation et d'entretien ne sont pas respectées. La société FRANCO & Fils ne sera pas tenue pour responsable des dommages causés par le non-respect des règles de sécurité.

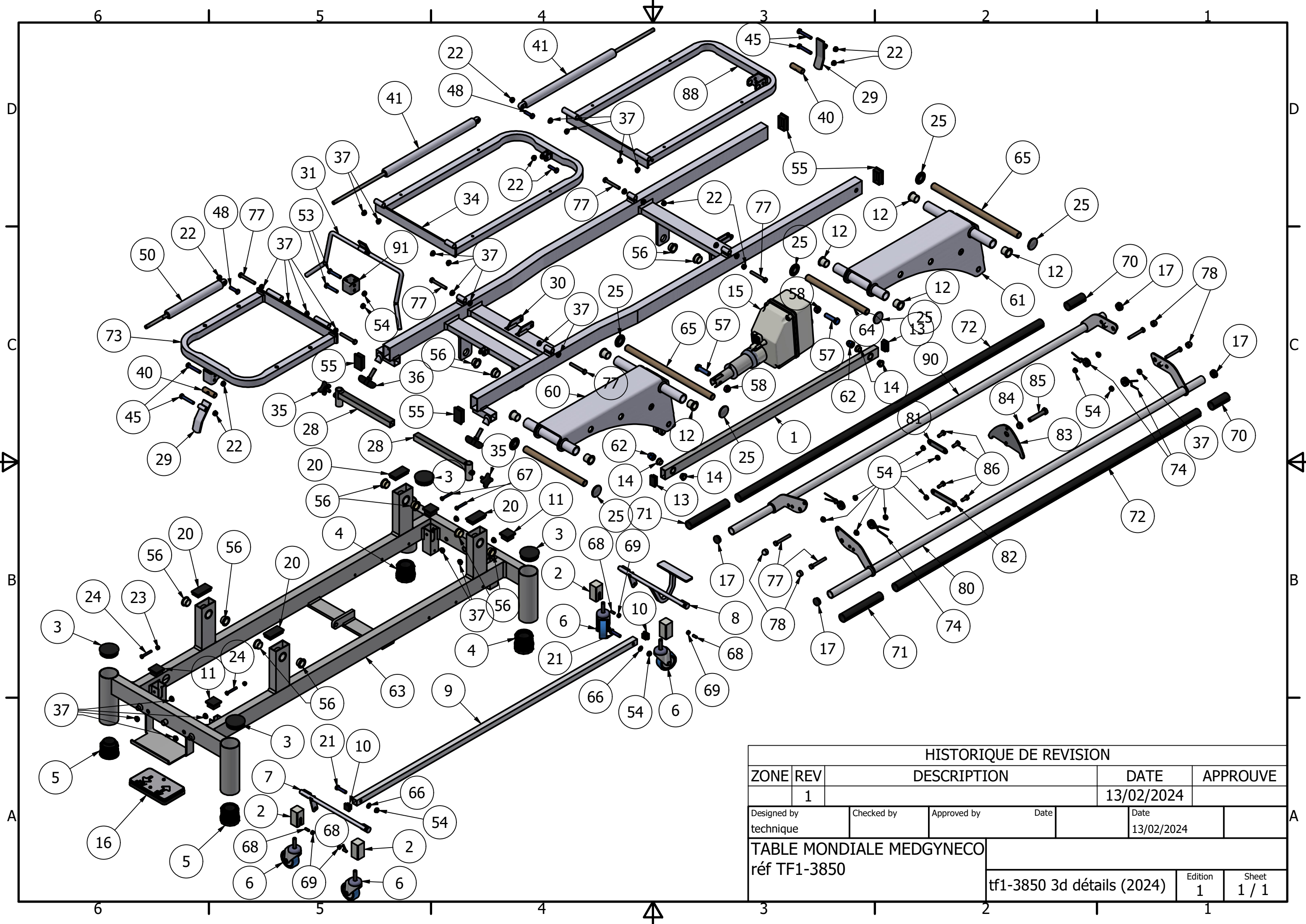
GARANTIE 3 ANS :
Châssis, vérins électriques
(Sauf sellerie et pièces mécaniques)

Garantie 1 an sur :
vérins à gaz et pièces (câbles, fixation)
Commandes des vérins électriques (pédale, commande aimantée)



Designed by technique	Checked by	Approved by	Date	Date 13/02/2024	
TABLE MONDIALE MEDGYNECO Réf TF1-3850 R RECTANGULAIRE Réf TF1-3850 T TRAPEZE			tf1-3850 3d		
			Edition 1	Sheet 1 / 1	

TABLE MONDIALE MEDGYNECO Réf TF1-3850				13/02/2024
ARTICLE	QTE	REFERENCE	DESIGNATION	Référence
1	1	tf1-700-002	BARRE DE LIAISON	
2	4	tf1-2800-019	CARRE PVC GUIDE ROULETTES	
3	4	embout ø60	Embout rond SLR 60 Noir	SLR 60 Noir
4	4	patin M42 ecrou	Embout vis + écrou VPC 60 N	VPC 60 Noir
6	4	roulettes	Roulettes standard ø60 pivotantes PIVO 1670 PJO 060-570-12*25	
7	1	tf1-700-009c	DEBLOCAGE ROULETTES AVANT	
8	1	tf1-700-010c	DEBLOCAGE ROULETTES ARRIERE	
9	1	tf1-700-011c	BARRE DE LIAISON DE DEBLOCAGE	
10	2	embout 20x20	Embout carré ECS20x20 Noir	ECS20x20 Noir
11	4	embout 35x35	Embout carré ECS35x35 Noir	ECS35x35 Noir
12	8	bague skiffy ø20-ø24-22	Bague Skiffy ø20-ø24-22	008-2000-000-02
13	2	embout 35x20	Embout rectangulaire ERS20x35 Noir	ERS35x20 Noir
14	4	skiffyø12	Bague Skiffy ø12-ø16-21	008-1207-000-02
15	1	vérin sl95-200 (corps)	Vérin Hanning SL95 course : 200 mm - F: 7000 N - vitesse : 14 mm/s	969000018
16	1	commande pieds	Commande aux pieds Hanning	966401041
17	4	embout ø25	Embout rond ø25	SLR 25 Noir
20	4	embout 60x30	Embout rectangulaire 60x30 Noir	ERS60x30 Noir
21	2	vis TH M8x35	Vis Tête hexagonale TH M8x35	
22	9	ISO 7042 - M8	Ecrous hexagonaux autofreinés H,M8	
23	2	écrou borgne H,M6	Ecrou borgne hexagonal à calotte H,M6	
24	2	ISO 4017 - M6 x 40	Vis à tête hexagonale TH M6x40	
25	8	avdel ø20	Enjoliveur pour axe ø20 - réf 6678-2200 BVNX	6678-2200-BVNX
28	2	tf1-3850-022	PORTE ETRIER	
29	2	tf1-3850-006	MANETTE DE DEBLOCAGE	
30	1	tf1-3850-001 old	CHASSIS SUPERIEUR	
31	1	tf1-3850-002	MANETTE DE DEBLOCAGE ASSISE	
34	1	tf1-3850-005	DOSSIER CENTRAL	
35	2	bouton M8	Bouton rondo 8 lobes ø40 M10x20	Rondo 40 M10x20
36	2	BOUTON TRIO M10	Bouton trefle ø60 M10x25	VBNT 60 M10x25 N
37	32	skiffyø8	Bague Skiffy ø8-ø12-6	008-0809-000-02
40	2	tf1-2877-010	Axe accrochage vérin à gaz (PFø20-60)	
41	2	vérin gaz	Vérin à gaz KOC5P03-200-614-005-250 N	KOC5-P03-200-614-005 250 N
42	1	écrou plat H,M10x100	Ecrou plat hexagonal H,M10x100	
45	4	ISO 4017 - M8 x 50	Vis à tête hexagonale V TH M8x50	
46	2	avdel ø16	Enjoliveur chromé axe ø16	
47	2	ISO 7091 - ST 16 - 100 HV	Rondelles plates - Série standard - Produit de classe C	
48	3	ISO 4017 - M8 x 30	Vis à tête hexagonale TH M8x30	
49	8	avdel ø8	Enjoliveur chromé pour axe ø8	
50	1	vérin gaz corps KOB1P-3-100	Vérin à gaz KOB1P-3-100-354--002-350N	KOB1P-3-100-354--002-350N
52	1	tf1-2800-016 b	Axe accrochage vérin à gaz (PFø20-60)	
53	2	ISO 4017 - M8 x 45	Vis à tête hexagonale TH M8x45	
54	6	ANSI B18.16.3M - Property C	Ecrou hexagonal autofreiné H,M8	
55	4	embout 50x30	Embout rectangulaire 50x30	ERS30x50 Noir
56	12	bague skiffy ø20-ø24-10	bague skiffy ø20-ø24-10	008-2000-000-02
57	2	ISO 4017 - M12 x 45	Vis à tête hexagonale TH M12x45	
58	2	ANSI B18.16.3M - Property C	Ecrou hexagonal autofreiné H,M12	
60	1	tf1-700-004 B	ARCEAU AVANT	
61	1	tf1-700-003 B	ARCEAU ARRIERE	
62	2	DIN 1587 - M12	Ecrou borgne hexagonal à calotte H,M12	
63	1	tf1-700-001 F	PIEtement	
64	2	pfø20-260	Axe articulation PFø20-260 (arceau / chassis sup)	
65	2	pfø20-375	Axe articulation PFø20-375 (arceau/piètement)	
66	2	ISO 7091 - ST 8 - 100 HV	Rondelles plates H,M8	
67	2	ISO 4014 - M6 x 40	Vis tête hexagonale TH M6x40	
68	4	DIN 916 - M6 x 16	Vis sans tête à six pans creux ST Hc,M16	
69	4	ANSI B 18.2.4.1 M - M6 x 1	Ecrou hexagonal H,M6	
70	2	cdc-tf1-700-005	Tube PVC fendu ø28/ø25 long:80	
71	2	cdc-tf1-700-006	Tube PVC fendu ø28/ø25 long:180	
72	2	cdc-tf1-700-007	Tube PVC fendu ø28/ø25 long:1350	
73	1	tf1-3850-004 B	DOSSIER ASSISE	
74	4	ressort tf1-400	Nouveau ressort TF1-400	
77	4	ISO 4017 - M8 x 60	Vis à tête hexagonale TH M8x60	
78	4	cache écrou M8	Cache écrou CBU M8	
80	1	cdc2-tf1-700-001 droite	Bras de cadre droite	
81	1	cdc2-tf1-700-001	Renvoi gauche	
82	1	cdc-tf1-700-002	Renvoi droite	
83	1	cdc2-tf1-700-003	Balancier	
84	1	skiffyø12 coupé à ep 6+2	Bague Skiffy ø12-ø16-21	
85	1	ISO 4017 - M12 x 65	Vis à tête hexagonale TH M12x65	
86	4	ISO 4017 - M8 x 20	Vis à tête hexagonale TH M8x20	
87	4	ANSI B18.16.3M - Classes de	Ecrou hexagonal autofreiné H,M8	
88	1	Tf1-2800-015-5B	DOSSIER STANDARD	
90	1	cdc2-tf1-700-001 gauche	Bras de cadre gauche	
91	1	STPB-102	Carré de manette déblocage dossier central	



HISTORIQUE DE REVISION				
ZONE	REV	DESCRIPTION	DATE	APPROUVE
	1		13/02/2024	
Designed by	Checked by	Approved by	Date	Date
technique				13/02/2024
TABLE MONDIALE MEDGYNECO réf TF1-3850			tf1-3850 3d détails (2024)	Edition 1
				Sheet 1 / 1