

MANUEL D'UTILISATION



TABLE SIMPLEX LUXE MULTIPPOSITIONS 2 DOSSIERS Réf TF1-493

FRANCO & Fils

CONSTRUCTEUR

760 AVENUE DE PARIS

58320 POUQUES LES EAUX

Tél : 03-86-68-83-22

www.francofils.com - infos@francofils.com



Numéro GTIN/UDI-DI : 3760346101126

Préfixe GTIN : 376034610

BASIC UDI-DI : 37603461TF1-49359

DECLARATION CE DE CONFORMITE CONFORMEMENT

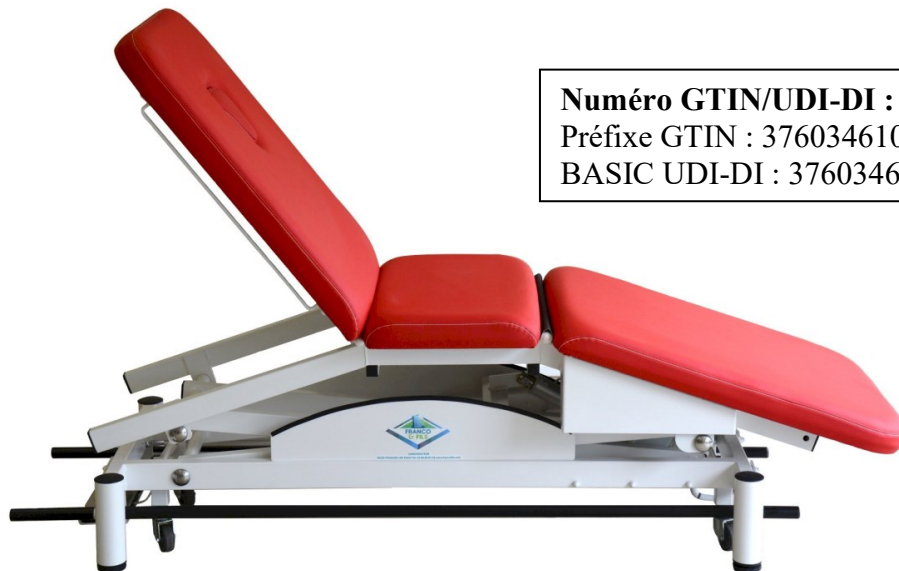
Aux Annexes I et VII DU DECRET N° 95-282 DU CODE DE LA SANTE PUBLIQUE

(Annexes I et VII de la Directive 93/42 CEE)

ANNEXE I : par l'arrêté du 20 avril 2006 fixant les conditions de mise en œuvre des exigences essentielles applicables aux dispositifs médicaux, pris en application de l'Article **R. 5211-24** du code de la santé publique.

ANNEXES VII : par l'arrêté du 20 avril 2006 fixant les règles de classification des dispositifs médicaux, pris en application de l'Article **R. 5211-7** du code de la santé publique,

Par l'arrêté du 20 avril 2006 fixant les modalités d'application des procédures de certification de la conformité définies aux articles **R. 5211-39 à R. 5211-52**, pris en application de l'article **R. 5211-53** du code de la santé publique.



Numéro GTIN/UDI-DI : 3760346101126

Préfixe GTIN : 376034610

BASIC UDI-DI : 37603461TF1-49359

TABLE SIMPLEX LUXE MULTIPPOSITIONS 2 DOSSIERS

Réf TF1-493

Je soussigné, Monsieur FRANCO Pierre, P.D.G. de la société FRANCO & Fils, Zone Industrielle - RN7 - 58320 POUQUES LES EAUX, assure et déclare que les dispositifs médicaux dont la liste est annexée appartiennent à la classe 1 et satisfont aux dispositions du décret qui leur sont applicables.

De ce fait je m'estime remplir les obligations des exigences essentielles selon les annexes II et VII de la directive 93/42 CEE.

à Pougues Les Eaux, le 20/07/2023

Mr FRANCO Pierre
P.D.G.



Certificat de Conformité U.E. défini à l'annexe XII du règlement (UE) 2017/745.

Règlement (UE) 2020/561 [2017/745](#) du Parlement européen et du Conseil du 5 avril 2017 relatif aux dispositifs médicaux, modifiant la directive 2001/83/CE, le règlement (CE) n° 178/2002 et le règlement (CE) n° 1223/2009 et abrogeant les directives du Conseil 90/385/CEE et 93/42/CEE (JO L 117 du 5.5.2017, p. 1-175)



Numéro GTIN/UDI-DI : 3760346101126
Préfixe GTIN : 376034610
BASIC UDI-DI : 37603461TF1-49359

TABLE SIMPLEX LUXE MULTIPOSITIONS 2 DOSSIERS Réf TF1-493

Je soussigné, Monsieur FRANCO Marc Olivier, P.D.G. de la société FRANCO & Fils, Zone Industrielle - RN7 - 58320 POUQUES LES EAUX, assure et déclare que les dispositifs médicaux dont la liste est annexée appartiennent à la classe 1 et satisfont aux dispositions du règlement qui leur sont applicables.

De ce fait je m'estime remplir les obligations des exigences essentielles du règlement (UE) 2017/745

à Pouques Les Eaux, le 06/02/2024



Mr Marc Olivier FRANCO

FICHE DESCRIPTIVE

La différence entre les références réside uniquement dans la forme de la matelassure et dans la densité du capitonnage.
La conception de l'ensemble châssis métallique est toujours la même sur cet ensemble, et il est possible suivant le choix du client de rajouter certaines options spécifiques.

FONCTION : Table - Divan d'examen à Hauteur Variable équipé d'un moteur électrique marqué CE.

NOM COMMERCIAL : FRANCO & Fils

UTILISATION : permet d'installer un patient en position basse et de l'amener à la hauteur désirée par le praticien pour un examen. Deux dossiers relevables par vérin à gaz.

DESTINATION : Kinésithérapeutes - Centres de Rééducation
Hôpitaux - Médecins

Critères utilisés pour les règles de classification :
- définies par l'annexe IX du Livre V bis.

Durée : utilisation temporaire
Normalement destinée à être utilisée en continu pendant moins de 60 minutes : le système sert simplement à mettre un patient à hauteur désirée.
(Temps alloué pour la manœuvre : 2 minutes)

Critères utilisés pour les règles de classification :
Définies par l'annexe IX du livre V bis.

Durée : utilisation temporaire pendant moins de 60 minutes.

CLASSIFICATION : CLASSE 1

Règle 1 (Règle de classification de l'Annexe II) : Dispositif non invasif

CLASSE GNDM: 30016 [Table, examination / treatment, general purpose](#)

Date de 1^{ère} mise en fabrication : septembre 2014

REVISION mise à jour documentaire et technique : 20/09/2014

NOS EXIGENCES DE FABRICATION :

Chaque dispositif médical fabriqué par nos soins est conçu et fabriqué de manière à ne pas compromettre la sécurité des patients et la santé des utilisateurs, ou de toute autre personne étrangère à l'utilisation proche de ce dispositif médical.

Cette table est classée dans la nomenclature internationale des Dispositifs Médicaux.

Conjuguant notre savoir faire au soin apporté au choix des matériaux constituant cette table, ainsi qu'à la qualité de fabrication et de finition, cette table répondra aux besoins des praticiens exigeants.

CARACTÉRISTIQUES TECHNIQUES :

Hauteur min. : 0,55 m
Hauteur max. : 1,05 m
Longueur : 1,95 m
Largeur : 0,60 m
Largeur Assise : 0,36 m

Poids : 100 kg

Poids supporté : 160 kg

Montée à la verticale par glissières sans déport

2 Dossiers réglables pro/déclive par vérin à gaz
2 Dossiers pro/déclive (-20° à +70°)
1 Assise largeur : 36 cm

4 patins réglables pour inégalités du sol
4 roulettes escamotables par pédale
Cadre de commande de montée/descente symétrique

FONCTIONNEMENT

Le châssis et le cadre de la table sont conçus pour supporter des charges importantes. La charge maximum admissible par la table est de 160 kg.

Si par mégarde vous utilisez l'un des vérins électriques plus de 4 minutes en continu, ce dernier se coupera de lui-même, garantissant une sécurité en cas de surcharge. Il est indispensable de débrancher le vérin électrique de l'alimentation EDF.

La table n'est pas antistatique.

Mise en fonctionnement

Avant toute utilisation de la table, vérifier l'état général de la table et de ses composants :

- s'assurer que votre installation électrique est conforme au réseau EDF (230V/50 Hz) et que votre prise de courant est bien reliée à la terre.
- vérifier que les câbles électriques ainsi que les câbles reliant les vérins aux commandes
- ne risquent pas de se coincer et de se sectionner lors du fonctionnement de la table.
- vérifier que les roulettes ou le pied de la table ne coincent pas les fils électriques et les tuyaux
- brancher les fils d'alimentation électrique sur vos prises de courant.

Réglage de la hauteur

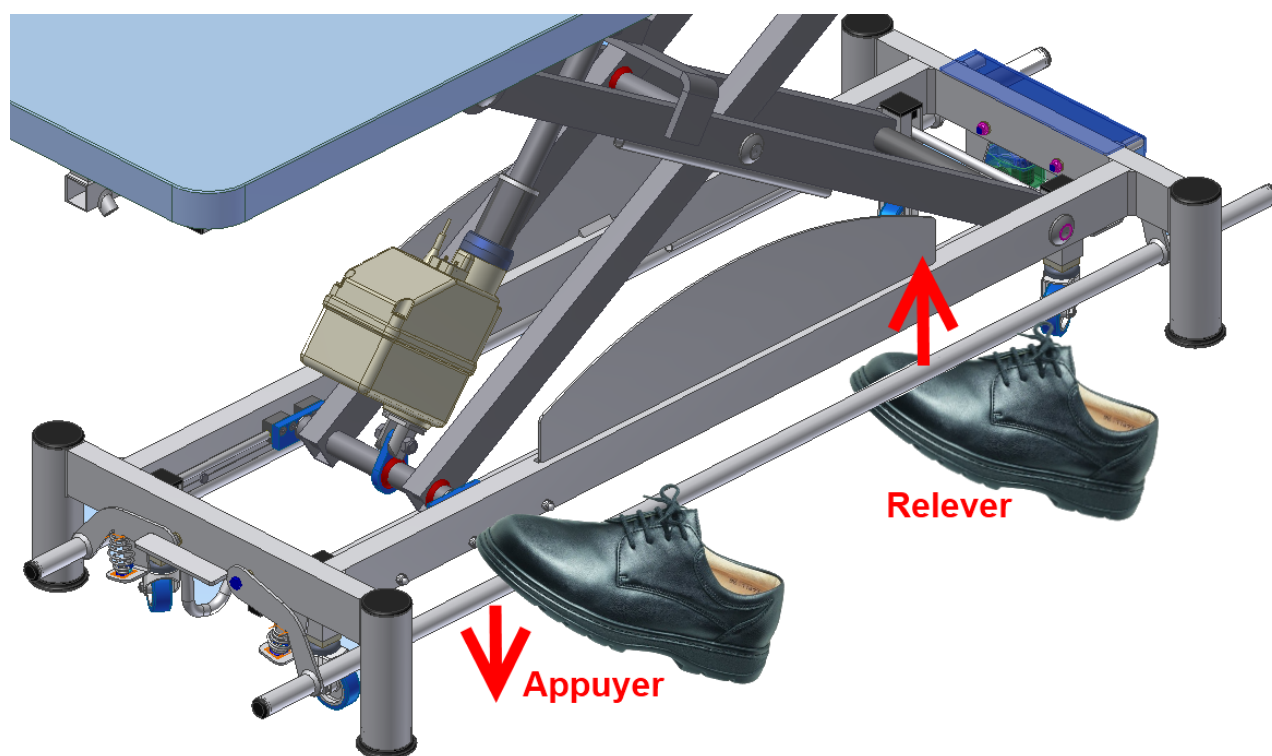
Veillez à ce que votre patient soit installé le plus confortablement possible et que toutes les précautions d'usage ont été respectées.

Le nouveau système de cadre de commande qui équipe les tables permet de piloter la montée/descente de la table indépendamment à gauche ou à droite de la table.

o Nouveau cadre de commande :

Suivant le côté où l'utilisateur se trouve, il peut actionner la montée/descente de la table en appuyant ou en relevant l'un des 2 bras de cadre de commande.

- **Montée côté gauche** : appuyer avec le pied sur le cadre de commande
- **Descente côté gauche** : relever avec le pied le cadre de commande
- **Montée côté droite** : relever avec le pied sur le cadre de commande
- **Descente côté droite** : appuyer avec le pied le cadre de commande

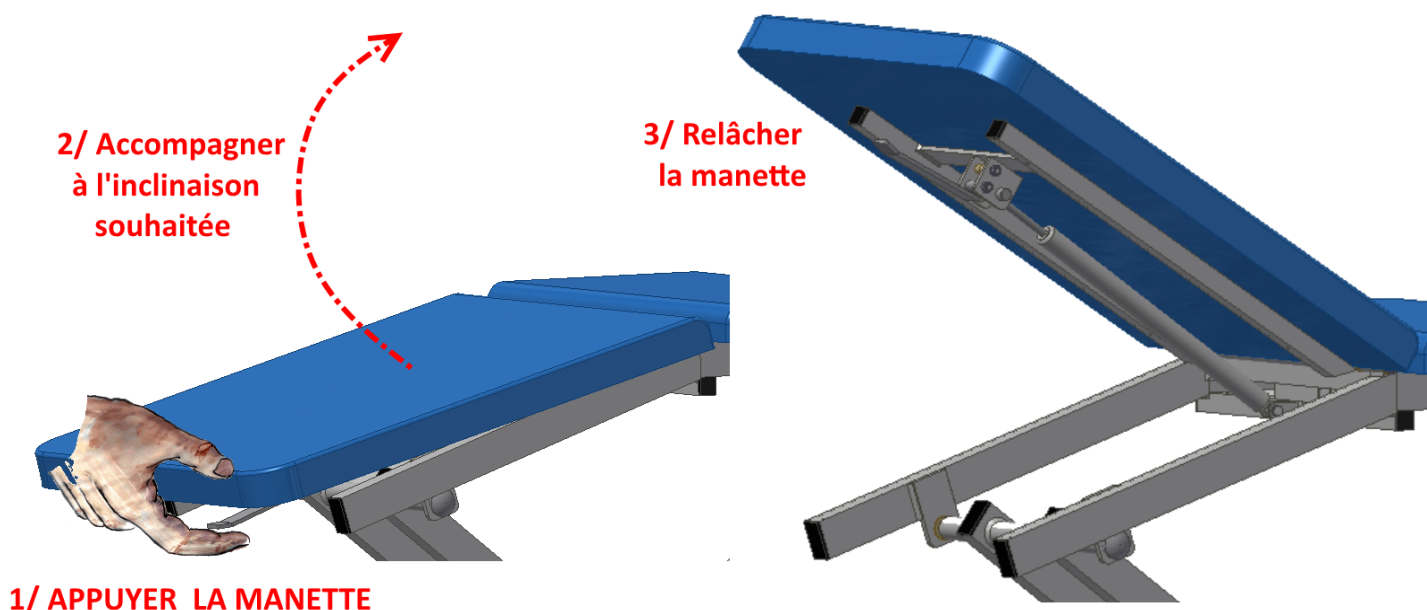


Réglage de dossier relevable par vérin à gaz

Assurez-vous que votre patient est bien installé et que toutes les précautions ont été prises pour la sécurité du patient et de vous-même.

Le réglage du dossier s'effectue à deux mains :

- maintenir d'une main le dossier, et actionner et maintenez de l'autre main la manette de déblocage située sous le dossier.
- accompagner le dossier à l'inclinaison souhaitée.
- relâcher la manette de déblocage : le dossier est bloqué et le patient peut de nouveau s'appuyer sur le dossier.



Vérifier régulièrement le bon fonctionnement du système de déblocage et du vérin.

Le patient ne doit jamais s'appuyer sur le dossier lors du réglage du dossier.

Le dossier ne doit être utilisé que pour l'appui du patient, et ne doit pas faire office d'assise, excepté lorsque celui-ci est en position horizontale.

RISQUE DE BASCULEMENT :

Il est vivement déconseillé de s'asseoir sur les extrémités de la table :

- Ne jamais s'asseoir en bout ou sur l'un des dossiers
- Ne jamais se mettre debout sur la Table
- Ne jamais s'asseoir à l'extrémité du dossier relevable

→ Risque de basculement au-delà de 80 kg

TRANSPORT

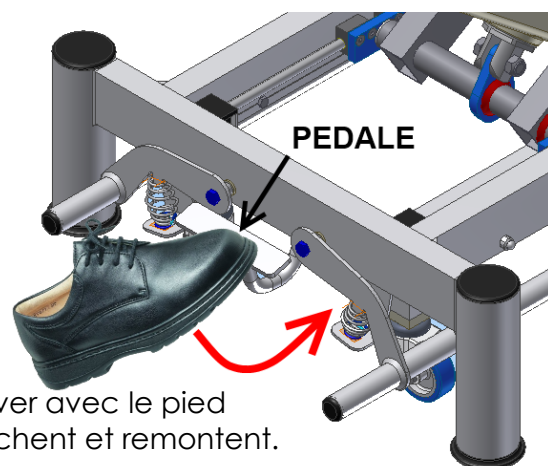
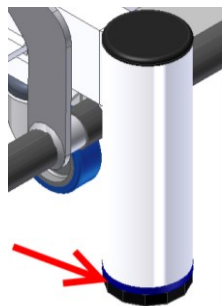
Le transport de la table est facilité par l'utilisation des roulettes escamotables à déclenchement situées de chaque côté du pied de la table.

Pour déplacer la table, il suffit d'appuyer avec le pied sur chaque pédale de déclenchement afin d'actionner la descente et l'enclenchement des roulettes.

Bien vérifier qu'aucun câble, fil ou tuyau ne se prenne dans les roulettes.

Pour remettre la table en position statique, relever avec le pied les pédales afin que les roulettes se désenclenchent et remontent.

Si les roulettes ne touchent pas le sol lors du débloqué de la pédale, resserrer les **pieds patins** :



ENTRETIEN - NETTOYAGE

Avant chaque nettoyage de la table, s'assurer que la table est débranchée.

Le revêtement de la table peut être nettoyé uniquement avec de l'eau savonneuse. A proscrire l'emploi de produit détergent ou alcoolisé.

Pour un entretien régulier de votre table, nous recommandons l'emploi d'un chiffon sec pour nettoyer le châssis.

Vérifier régulièrement l'état de propreté du piston de chaque vérin électrique équipant votre table.

Lorsque la table n'est pas utilisée pendant une longue période, débrancher la prise d'alimentation et protéger la table par une couverture, une bâche de protection contre la poussière.

Si la table possède des boutons de serrage, les desserrer et les graisser tous les 2 mois.

Chaque semaine : nettoyage de la tige chromée du vérin électrique de montée/descente de la table avec un produit de nettoyage type bombe pour nettoyer les meubles "Pliz" ou "Pledge"

L'accumulation de poussière est souvent à l'origine de pannes ou de désagréments sonores : pensez à nettoyer régulièrement votre table.

RÈGLES DE SÉCURITÉ

IMPORTANT :

Ne Jamais Déplacer la Table sans s'être assuré que les fils électriques aient été débranchés.

- Vérifier avant toute utilisation le poids de votre patient afin de ne pas dépasser la charge admissible maximum de 120 kg
- Respecter la tension électrique d'utilisation (230 V CA / 50 Hz) pour le bon fonctionnement du vérin électrique et afin de ne pas provoquer un accident électrique.
- Lors de l'installation du patient sur la table, prenez soin de vérifier qu'aucun objet, vêtement, membres inférieurs ou supérieurs ne puissent être entraînés par les organes en mouvement.
- Ne jamais laisser la table sans surveillance de l'opérateur lors de son fonctionnement, hors cas de force majeure. Ne jamais laisser seule toute personne étrangère au fonctionnement de cette table.
- Ne jamais laisser les commandes aux patients, excepté cas de force majeure.
- Ne jamais accéder à la table, se pencher, se mettre sous la table avant l'arrêt de celle-ci avant même d'avoir débranché les fils électriques.
- Ne pas s'asseoir sur la table à l'extrémité du dossier relevable.
- Ne jamais se mettre debout sur la table.
- Ne jamais se pencher sous la table lors du fonctionnement de la table.
- Ne jamais se pencher vers la table lors de sa descente ou sa montée.
- Ne jamais mettre les mains, bras, pieds, jambes dans une zone mouvante de la table car vous risqueriez de vous coincer, de vous blesser.
- Respecter les règles déjà énumérées dans la notice.
- Ne jamais accéder sous la table sans avoir débranché les fils électriques
- En cas de dysfonctionnement de la table, ne jamais intervenir sur celle-ci sans avoir vérifié que celle-ci était arrêtée et débranchée.
- Avant chaque nettoyage de la table, s'assurer que le fil électrique est débranché.
- Toujours se mettre à l'écart de la table pour piloter sa montée/descente.
- Vérifier toujours que le patient ne risque rien sur la table (il doit toujours se trouver dans une position de sécurité, allongée ou assise)



RECOMMANDATIONS PARTICULIÈRES :

Lorsque vous travaillez avec votre patient sur un tabouret, ou sur une chaise, **veillez à ne pas laisser vos genoux sous le châssis supérieur de la table lorsque vous actionnez le cadre de commande** : vous risqueriez de vous coincer les genoux lors de la descente de celle-ci (se mettre à l'écart de la table lors de sa montée/Descente)

Les tuyaux des commandes doivent être écartés de tout risque de sectionnement ou de coincement par la table ou tout élément extérieur au fonctionnement de la table.

Les tuyaux ne doivent pas vous gêner dans votre travail : placer les de manière à ne pas vous prendre les pieds dans les tuyaux et les fils.

Ne jamais laisser tout le poids du corps peser entièrement sur le cadre de commande ou sur une commande aux pieds.

INCIDENTS TECHNIQUES

SYMPTOMES	CAUSES ELECTRIQUE	A VERIFIER
A/ PLUS DE MONTEE ET DESCENTE	AIR	La prise de courant n'est pas raccordée Le Fil électrique au niveau du moteur Le tuyau de commande de la pédale.
B/ LA TABLE MONTE ET DESCEND TOUTE SEULE	AIR Fuite d'air	Tuyau de commande coincé Tuyau de commande déboîté du bloc moteur Fuite d'Air sur le tuyau
C/ NE MONTE PAS COMPLETEMENT Ou NE DESCEND PAS COMPLETEMENT	AIR	Pédale défectueuse

Dans le cas d'un problème dû au tuyau de commande de la pédale, il suffit de déboîter celui-ci de la pédale et de souffler ou aspirer très fort. Puis emmancher le tuyau.

REMÈDES AUX INCIDENTS A :

1/ Enlever la pédale, souffler ou aspirer dans le tuyau, puis emmancher le tuyau.

Si le moteur repart, le tuyau s'était peut-être déboîté de la pédale.

Pour remédier à ce cas, veuillez couper 2cm de tuyau et le reboîter.

2/ Vérifier l'alimentation de la prise de courant.

3/ Vérifier les connexions du cordon d'alimentation :

- débrancher la prise d'alimentation.
- enlever le cordon électrique au niveau du moteur, à l'aide d'un tournevis cruciforme en dévissant doucement.
- ouvrir le dé de connexion et vérifier qu'aucun fil électrique n'ait été arraché.

REMÈDES AUX INCIDENTS B et C :

1/ S'assurer que le tuyau de la pédale n'est pas pincé à un endroit quelconque de la table.

2/ Enlever la pédale en retirant le tuyau d'air du vérin, puis souffler ou aspirer. Remettre le tuyau et vérifier si le Vérin fonctionne.

Si après ces vérifications, le même problème persiste, appeler le **03-86-68-83-22** où nous vous assurerons notre meilleur service en vous renvoyant dans les 48 heures un nouveau moteur.

ÉCHANGE DU MOTEUR

Débrancher le fil d'alimentation électrique de votre prise de courant.

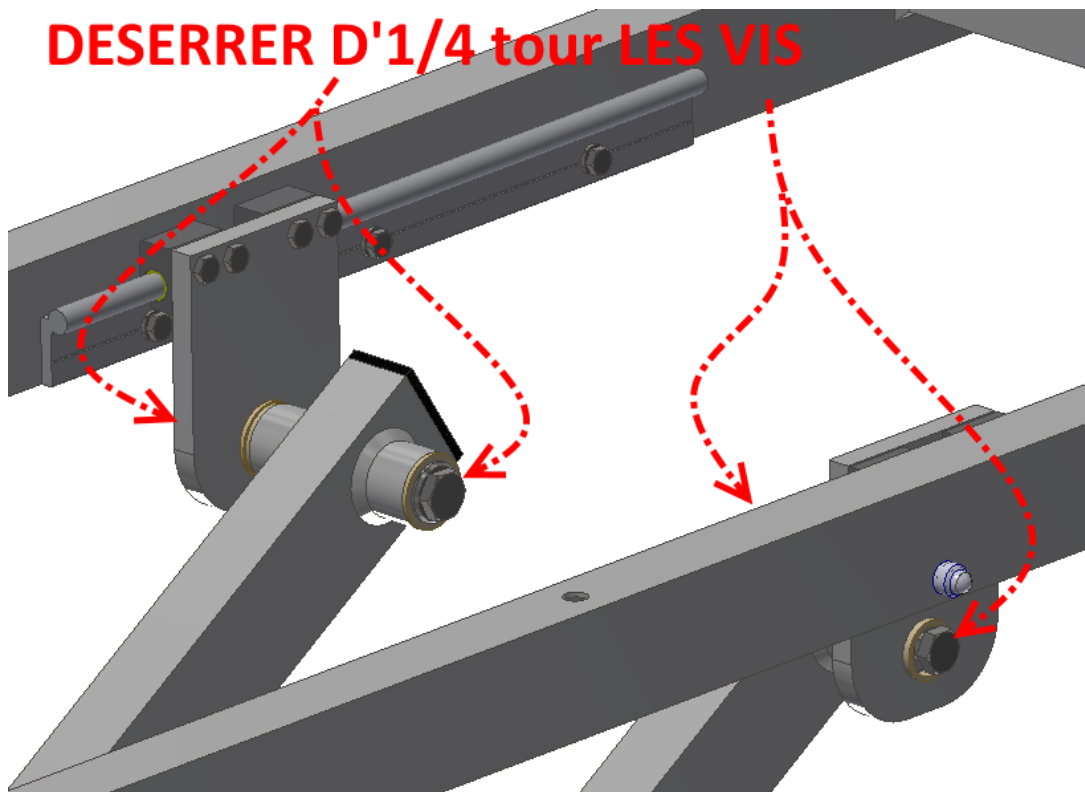
Débrancher le tuyau d'air reliant le vérin aux commandes.

Le moteur est fixé par 2 goujons : un fixé sur le pied et l'autre sur la traverse :

- mettre la table sur le flan pour éviter tout affaissement et risque de blessure
- à l'aide d'une clé plate et d'une clé à pipe, dévisser sur chaque goujon les 2 écrous
- ôter à force les 2 goujons et ôter le vérin de la table.

En cas de Grincement de la Table :

A l'usage, il se peut que la table génère des bruits de grincement consécutifs au serrage des vis situées sur les axes d'articulation (*localisé vers les rails et patins qui équipent le châssis supérieur de votre table*) : pour y remédier il faudra desserrer légèrement d'1/4 de tour les 2 vis situées à chaque extrémité des axes d'articulations maintenant les supports de patins :



GARANTIES – ENGAGEMENTS

Les éléments et descriptions techniques présents dans ce manuel sont à titre contractuel. La société FRANCO & Fils se réserve le droit d'apporter des modifications à la présentation et aux caractéristiques de ses appareils médicaux à fin d'améliorations techniques, et cela sans préavis.

Les indications figurant dans ce livret sont des données relatives aux dispositifs fabriqués et commercialisés de série, et certaines modifications pourraient être constatées d'une version à fin d'améliorations techniques.

Toute intervention ou modification technique sur ce matériel est interdite sans l'accord écrit du fabricant et dégage totalement sa responsabilité, de même pour toute pièce d'origine étrangère à notre fabrication.

Nous dégageons toute responsabilité en cas d'accident pouvant survenir si les consignes d'utilisation et d'entretien ne sont pas respectées. La société FRANCO & Fils ne sera pas tenue pour responsable des dommages causés par le non-respect des règles de sécurité.

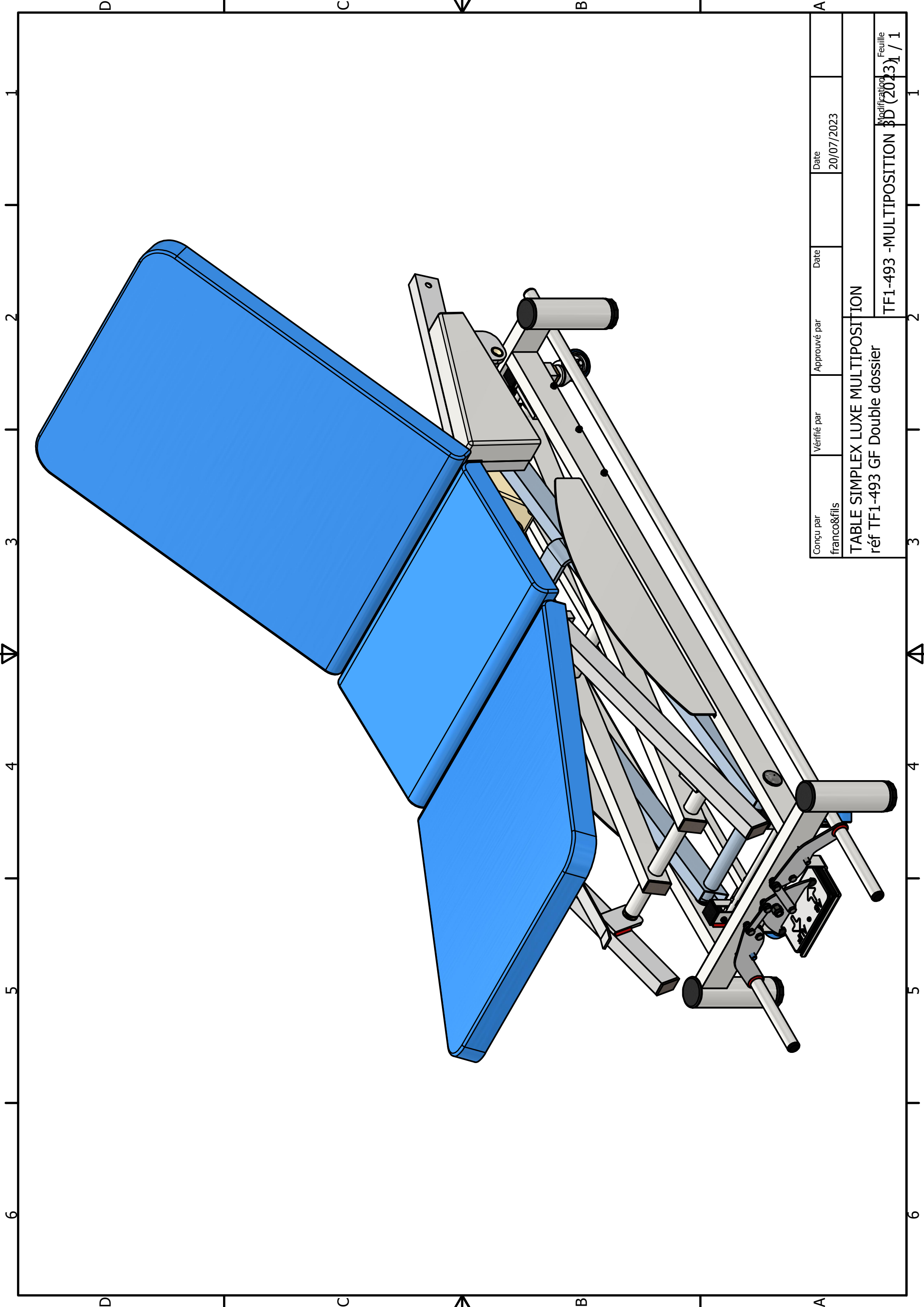
Toute intervention ou modification technique sur ce matériel est interdite sans l'accord écrit du fabricant et dégage totalement sa responsabilité, de même pour toute pièce d'origine étrangère à notre fabrication.

GARANTIE 3 ANS :

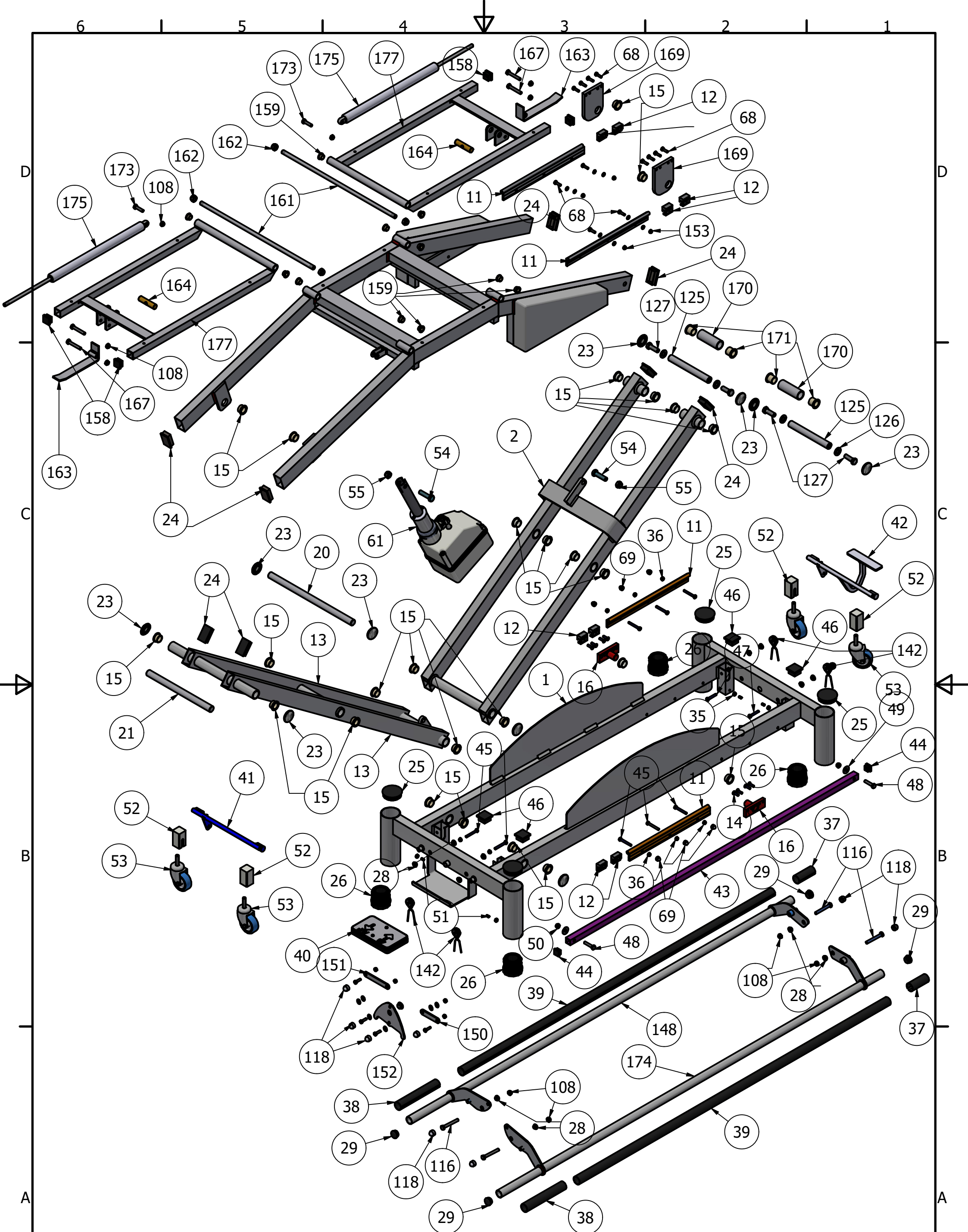
**Châssis, vérins électriques
(sauf sellerie et pièces mécaniques)**

Garantie 1 an sur :

**vérins à gaz et pièces (câbles, fixation)
Commandes des vérins électriques (pédale, commande aimantée)**



Conçu par franco&fils	Vérifié par	Approuvé par	Date 20/07/2023	Date 20/07/2023
TABLE SIMPLEX LUXE MULTIPOSITION réf TF1-493 GF Double dossier				
TF1-493 - MULTIPOSITION				
Modification Feuille 1 / 1				



Conçu par FRANCO&Fils	Vérifié par	Approuvé par	Date	Date 23/09/2014	
TABLE SIMPLEX LUXE MULTIPOSITIONS 2 DOSSIERS Réf TF1-493			TF1-493 3D éclaté MULTIPOSITIONS		Modification Feuille 1 / 1

TABLE SIMPLEX LUXE MULTIPositionS 2 DOSSIERS Réf TF1-493

23/09/2014

ARTICLE	QTE	REFERENCE	DESIGNATION	Référence
1	1	tf1-400-001 F (cdc2)	PIETEMENT	
2	1	tf1-400-002	BRAS DE LEVIER GAUCHE	
11	4	WS-10 long 350	Rail de guidage DryLin Igus	WS-10 long: 350
12	8	WJ200UM-01-10	Patins de guidage WJ200UM-01-10	
13	1	tf1-400-003	BRAS DE LEVIER DROITE	
14	8	ISO 10642 - M6 x 20	Vis à tête fraisée à six pans creux TF M6*20	
15	26	bague skiffy ø20-ø24-10	Bague Skiffy ø20-ø24-10	
16	2	tf1-400-013	PLATINE INFERIEURE	
20	1	tf1-400-010	AXE ARTICULATION PFø20-360	
21	1	tf1-400-008	AXE ARTICULATION PFø20- 275	
23	10	avdel ø20	Enjoliveur chromé avdel ø20 S7	6678-2200-BVNX
24	8	embout 50x30	Embout rectangulaire 50x30 Noir	ERS50x30 Noir
25	4	embout ø60	Embout rond ø60 pour pied table (dessus)	26.60
26	4	patin M42 (vis+écrou)	Embout vis+écrou VPC60 N	VPC 60 N
28	8	skiffyø8	bague Skiffy ø8-ø12-6	008-0809-000-02
29	4	EMBOUR ROND ø25	Embout rond ø25	SLC 25 Noir
35	4	ISO 4032 - M6	Ecrou hexagonal H,M6	
36	8	ISO 7042 - M6	Ecrou hexagonal autofreiné H,M6	
37	2	cdc-tf1-700-005	Tube PVC fendu ø28/ø25 long: 80	
38	2	cdc-tf1-700-006	Tube PVC fendu ø28/ø25 long: 130	
39	2	cdc-tf1-700-007	Tube PVC fendu ø28/ø25 long: 1350	
40	1	commande pieds	Commande aux pieds Hanning	966401041
41	1	tf1-700-009c	DEBLOCAGE ROULETTES AVANT	
42	1	tf1-700-010c	DEBLOCAGE ROULETTES ARRIERE	
43	1	tf1-700-011c	BARRE DE LIAISON DE DEBLOCAGE	
44	2	embout 20x20	EMBOUT CARRE 20X20 NOIR	ECS 20x20 NOIR
45	8	ISO 4017 - M6 x 45	Vis à tête hexagonale TH M6x45	
46	4	embout 35x35	EMBOUT CARRE 35X35 NOIR	ECS 35x35 NOIR
47	2	ISO 4017 - M6 x 35	Vis à tête hexagonale TH M6x35	
48	2	ISO 4017 - M8 x 35	Vis à tête hexagonale TH M8x35	
49	2	DIN 9021 - 8,4	Rondelle H,M8	
50	2	ISO 7042 - M8	Ecrou hexagonal autofreiné H,M8	
51	4	DIN 913 - M6 x 10	Vis sans tête à six pans creux Hc M6x10	
52	4	tf1-2800-019	GUIDE ROULETTES PVC	
53	4	roulettes	Roulettes pivotantes ø60 PIVO 1670 PJO 060-570 12*25	
54	2	ISO 4017 - M12 x 45	Vis à tête hexagonale TH M12x45	
55	2	ISO 7042 - M12	Ecrou hexagonal autofreiné H,M12	
61	1	vérin sl95-200 (corps)	Vérin SL95 course 200 mm	
68	16	ISO 4017 - M6 x 20	Vis à tête hexagonale TH M6x20	
69	6	cache écrou M6	Cache écrou CBUM6	
108	4	ANSI B18.16.3M - Property Class 5	Ecrou hexagonal autofreiné H,M8	
116	4	ISO 4017 - M8 x 60	Vis à tête hexagonale TH M8x60	
118	8	cache écrou M8	Cache écrou CBUM 8	
125	2	tf1-490-013	Axe articulation PFø20	
126	4	ANSI B18.22M - 12 N	Rondelles plates H,M12	
127	4	ISO 4017 - M12 x 35	Vis à tête hexagonale TH M12x35	
142	4	ressort tf1-400	Ressort réf TF1-400	
148	1	cdc2-tf1-700-001 gauche	Bras cadre de commande gauche	
149	1	cdc2-tf1-700-001 droite	Bras cadre de commande droite	
150	1	cdc2-tf1-700-001	RENVOI GAUCHE	
151	1	cdc2-tf1-700-002	RENVOI DROITE	
152	1	cdc2-tf1-700-003	BALANCIER	
153	8	ANSI B18.16.3M - Classes de quali	Ecrou hexagonal autofreiné H,M6	
154	1	skiffyø12 coupé à ep 6+2	Bague Skiffy ø12	
155	6	ISO 7091 - ST 8 - 100 HV	Rondelles plates H,M8	
156	1	tf1-493-001	CHASSIS SUPERIEUR	
158	10	embout 25x25	Embout carré 25x25 Noir	ECS 25x25 Noir
159	12	skiffyø12	Enjoliveur chromé avdel ø12	008-

160	2	tf1-493-1-001	DOSSIER	
161	2	pfø12-490	Axe articulation dossier PFø12-490	
162	4	ANSI B18.16.3M - Property Class 5	Ecrou hexagonal autofreiné H,M12	
163	2	tf1-492-008	MANETTE DE DEBLOCAGE	
164	2	tf1-2800-016 b	AXE ACCROCHAGE VERIN	
165	2	vérin gaz	Vérin à gaz réf K0B1P03-200-614-002-300 N	K0B1P03-200-614-002-300 N
167	4	ISO 4017 - M8 x 50	Vis à tête hexagonale TH M8x50	
168	6	ANSI B18.16.3M - Classes de quali	Ecrou hexagonal autofreiné H,M8	
169	2	tf1-490-010	PLATINE DE CHARIOT SUPERIEUR	
170	2	ENTRETOISE ø30-ø24-83	Entretoise ø30-ø24-83	
171	4	bague skiffy ø20-ø24-22	Bague Skiffy ø20-ø24-22	
172	8	ISO 7091 - ST 6 - 100 HV	Rondelles plates H,M6	
173	2	ISO 4017 - M8 x 30	Vis à tête hexagonale TH M8x30	