

NOTICE D'UTILISATION



**TABLE MONDIALE OSTEO CONFORT à tête écartable
réf TF1-720**

Numéro GTIN/UDI-DI :
3760346101263
Préfixe GTIN : 376034610
BASIC UDI-DI : 37603461TF1-7204V



**TABLE MONDIALE OSTEO CONFORT Luxe à tête standard + trou visage
réf TF1-721**

Numéro GTIN/UDI-DI :
3760346101270
Préfixe GTIN : 376034610
BASIC UDI-DI : 37603461TF1-7214X

FRANCO & Fils sa
CONSTRUCTEUR
760 AVENUE DE PARIS
58320 POUQUES LES EAUX
Tél : 03-86-68-83-22 - Fax : 03 72 27 97 26
www.francofils.com - infos@francofils.com



DÉCLARATION CE DE CONFORMITÉ CONFORMÉMENT

Aux Annexes I et VII DU DECRET N° 95-282 DU CODE DE LA SANTE PUBLIQUE

(Annexes I et VII de la Directive 93/42 CEE)

ANNEXE I : par l'arrêté du 20 avril 2006 fixant les conditions de mise en œuvre des exigences essentielles applicables aux dispositifs médicaux, pris en application de l'Article R. 5211-24 du code de la santé publique.

ANNEXE VII : par l'arrêté du 20 avril 2006 fixant les règles de classification des dispositifs médicaux, pris en application de l'Article R. 5211-7 du code de la santé publique,

Par l'arrêté du 20 avril 2006 fixant les modalités d'application des procédures de certification de la conformité définies aux articles R. 5211-39 à R. 5211-52, pris en application de l'article R. 5211-53 du code de la santé publique.



Numéro GTIN/UDI-DI :
3760346101263
Préfixe GTIN : 376034610
BASIC UDI-DI : 37603461TF1-7204V

Numéro GTIN/UDI-DI :
3760346101270
Préfixe GTIN : 376034610
BASIC UDI-DI : 37603461TF1-7214X

TABLES ELECTRIQUES gamme " MONDIALE OSTEO" Confort réf TF1-720 à tête écartable Confort Luxe réf TF1-721 à tête standard

Je soussigné, Monsieur FRANCO Pierre, P.D.G. de la société FRANCO & Fils, Zone Industrielle - RN7 - 58320 POUQUES LES EAUX, assure et déclare que les dispositifs médicaux dont la liste est annexée appartiennent à la classe 1 et satisfont aux dispositions du décret qui leur sont applicables.

De ce fait je m'estime remplir les obligations des exigences essentielles selon les annexes II et VII de la directive 93/42 CEE.

à Pouques Les Eaux, le 07/02/2024



Mr Pierre FRANCO
PDG

Certificat de Conformité U.E. défini à l'annexe XII du règlement (UE) 2017/745.

Règlement (UE) 2020/561 [2017/745](#) du Parlement européen et du Conseil du 5 avril 2017 relatif aux dispositifs médicaux, modifiant la directive 2001/83/CE, le règlement (CE) n° 178/2002 et le règlement (CE) n° 1223/2009 et abrogeant les directives du Conseil 90/385/CEE et 93/42/CEE (JO L 117 du 5.5.2017, p. 1-175)



Numéro GTIN/UDI-DI :
3760346101263
Préfixe GTIN : 376034610
BASIC UDI-DI : 37603461TF1-7204V

Numéro GTIN/UDI-DI :
3760346101270
Préfixe GTIN : 376034610
BASIC UDI-DI : 37603461TF1-7214X

TABLES ELECTRIQUES gamme " MONDIALE OSTEO" Confort réf TF1-720 à tête écartable Confort Luxe réf TF1-721 à tête standard

Je soussigné, Monsieur FRANCO Marc Olivier , P.D.G. de la société FRANCO & Fils, Zone Industrielle - RN7 - 58320 POUQUES LES EAUX, assure et déclare que les dispositifs médicaux dont la liste est annexée appartiennent à la classe 1 et satisfont aux dispositions du règlement qui leur sont applicables.

De ce fait je m'estime remplir les obligations des exigences essentielles du règlement (UE) 2017/745

à Pouques Les Eaux, le 07/02/2024



Mr Marc Olivier FRANCO

DESCRIPTIF

La conception de l'ensemble châssis métallique est toujours la même sur cet ensemble, et il est possible suivant le choix du client de rajouter certaines options spécifiques. (voir notre catalogue)

FONCTION : Table d'examen électrique, à hauteur variable équipé d'un vérin électrique marqué CE

NOM COMMERCIAL : TABLES ELECTRIQUES gamme " MONDIALE OSTEO "

Confort à tête écartable réf TF1-720 - Numéro GTIN/UDI-DI : 3760346101263

Confort Luxe à tête standard+ bouchon réf TF1-721 - Numéro GTIN/UDI-DI : 3760346101270

UTILISATION : permet d'installer un patient en position basse et de l'amener à hauteur désirée par le praticien pour un examen du patient. L'utilisation de la tête relevable par assistance d'un vérin à gaz permet un meilleur confort et une meilleure ergonomie du patient, ainsi que l'adjonction d'accoudoirs repliables.

DESTINATAIRES : Kinésithérapeutes – Médecins – Hôpitaux – Centres de rééducation

Critères utilisés pour les règles de classification : définies par l'annexe IX du livre V Bis.

Durée d'utilisation : utilisation temporaire – Normalement destiné à être utilisé en continu pendant moins de 60 minutes, le système sert simplement à mettre un patient à hauteur désirée (temps alloué pour la manœuvre : 2 minutes)

CLASSIFICATION :

CLASSE 1 – Règle n°1 : dispositif non invasif

Aucune règle particulière ne semble applicable à ce matériel

Critères utilisés pour les règles de classification:

Définies par l'annexe IX du livre V bis.

Durée : utilisation temporaire pendant moins de 60 minutes.

CLASSIFICATION: CLASSE 1

Règle 1 (Règle de classification de l'Annexe II) : Dispositif non invasif

CLASSE GNDM : **30016 Table, examination / treatment, general purpose**

Date de 1^{ère} mise en fabrication : novembre 2007

Date de dernière mise à jour documentaire et technique : 30/10/2014

NOS EXIGENCES DE FABRICATION :

Chaque dispositif médical fabriqué par nos soins est conçu et fabriqué de manière à ne pas compromettre la sécurité des patients et la santé des utilisateurs, ou de toute autre personne étrangère à l'utilisation proche de ce dispositif médical.

Ces tables sont classées dans la nomenclature internationale des Dispositifs Médicaux.

Conjuguant notre savoir faire au soin apporté au choix des matériaux constituant cette table, ainsi qu'à la qualité de fabrication et de finition, cette table répondra aux besoins des praticiens exigeants.

CARACTERISTIQUES TECHNIQUES

Hauteur mini: 0,46 m - Hauteur maxi: 0,88 m

Longueur: 1,95 m - Largeur: 0,55 m

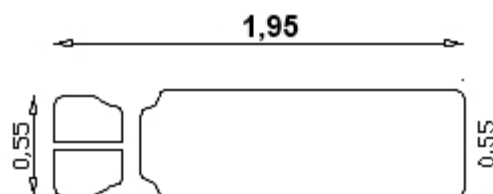
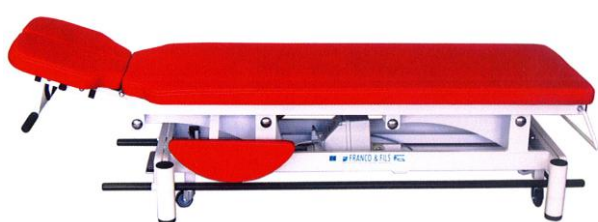
Poids: 85 kg

Poids supporté : 180 kg

TF1-720 "CONFORT" à tête écartable et réglable pro/déclive

Mousse dure revêtement piqûres façon sellier.

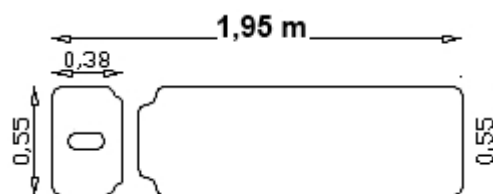
Numéro GTIN/UDI-DI : 3760346101263



TF1-721 "CONFORT LUXE" à tête monoplan avec trou visage réglable pro/déclive

Mousse dure revêtement tendu façon sellier.

Numéro GTIN/UDI-DI : 3760346101270



Finition: châssis grenailé puis recouvert par de la poudre polyester époxy blanche cuite au four à 200°.

MOTORISATION

Vérin électrique de montée / descente HANNING type SL95

Force : 6000 N - Vitesse : 22 mm/s - Course de vérin : 200 mm

Consommation : 2,4 A Durée d'utilisation maximale : 4 mn en continu

Résistance à la corrosion IP55

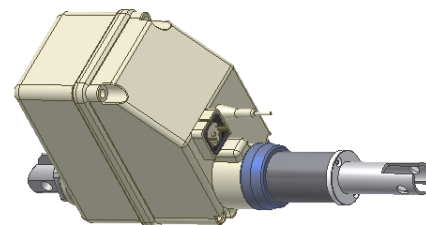
Protection thermique : condensateur 12UF Fusible : T1,6/250

NORME VDE 0750 = CEI (Commission Electrique Internationale)

CEI 601.1 CE de conformité selon directive CE73/23/CEE

Vérin piloté par commande à pied ou par commande aimantée à main par pression d'air pour une sécurité totale.

Le Vérin électrique qui pilote la montée/descente est commandé par pression d'air pour une sécurité totale : le cadre de commande ou une seconde pédale aux pieds actionne la commande de ce vérin



Articulations sur paliers anti usure.

Tête réglable proclive/déclive par vérin à gaz, débloable par une manette située sous la tête

Roulettes à déclenchement par pédale de série.

SELLERIE :

Matelassure aux choix :

- **Mousse Souple 5 cm** - 40 kg/m³
- **Mousse dense 4 cm** - 70 kg/m³

Sellerie aux choix :

- **P.S.** : Piqûres façon Sellier
- **T** : Tendue sans couture

HABILLAGE | *Des goûts et des couleurs :* **CUIR SUR DEMANDE**

GAMME
Classement M2

Traité permablock
contre les bactéries



MELONE



DELFT



TURKIS



TITAN



ROT



BÛCHE



SCHWARTZ

INDICATIONS GENERALES :



Le châssis et le cadre de la table sont conçus pour supporter des charges importantes :

la charge maximum admissible par la table est de 180 kg.

Si par mégarde vous utilisez le moteur plus de 4 minutes en continu, le moteur se coupera de lui-même garantissant une sécurité en cas de surcharge.

Dans ce cas, il est indispensable de débrancher le vérin électrique de la prise de courant et attendre 5 mn avant de le rebrancher avant de le ré-utiliser.

La table est antistatique.

FONCTIONNEMENT

Mise en fonctionnement:

Avant toute utilisation de la table, vérifier l'état général de la table et de ses composants:

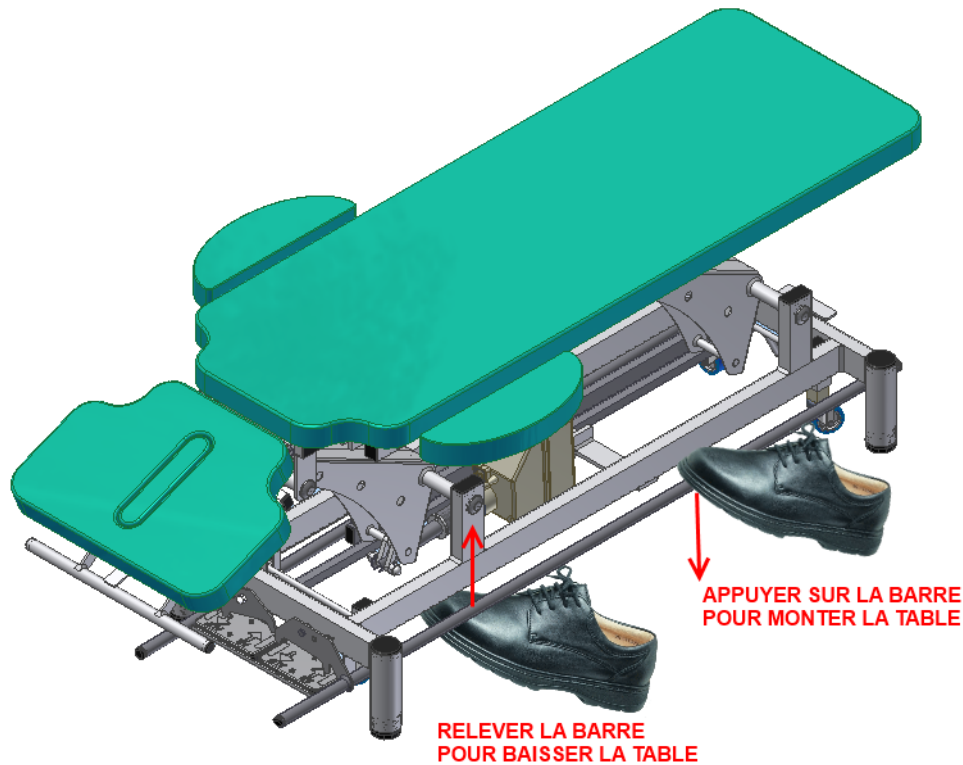
- s'assurer que votre installation électrique est conforme au réseau EDF (230V/50 Hz) et que votre prise de courant est bien reliée à la terre.
- vérifier que les câbles électriques ainsi que les câbles reliant les vérins aux commandes ne risquent pas de se coincer et de se sectionner lors du fonctionnement de la table.
- vérifier que les roulettes ou le pied de la table ne coincent pas les fils électriques et les tuyaux
 - brancher les fils d'alimentation électrique sur vos prises de courant.

Réglage de la Hauteur :



Veillez à ce que votre patient soit installé le plus confortablement possible et que toutes les précautions d'usage ont été respectées.

o cadre de commande: appuyer ou relever l'un des côtés du cadre pour la Montée ou pour la Descente.



POUR MONTER : appuyer sur la barre

POUR DESCENDRE : relever la barre

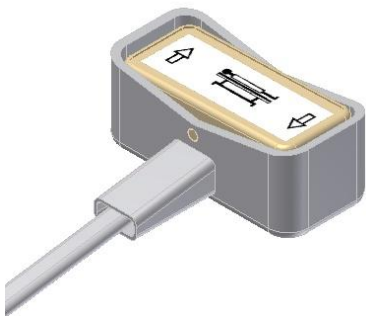


o commande aux pieds :

tout en vous mettant à l'écart de la table, appuyer avec votre pied

o commande aimantée :

tout en vous mettant à l'écart de la table, saisissez la commande dans vos mains et appuyer sur la position souhaitée.



Réglage de la Tête :



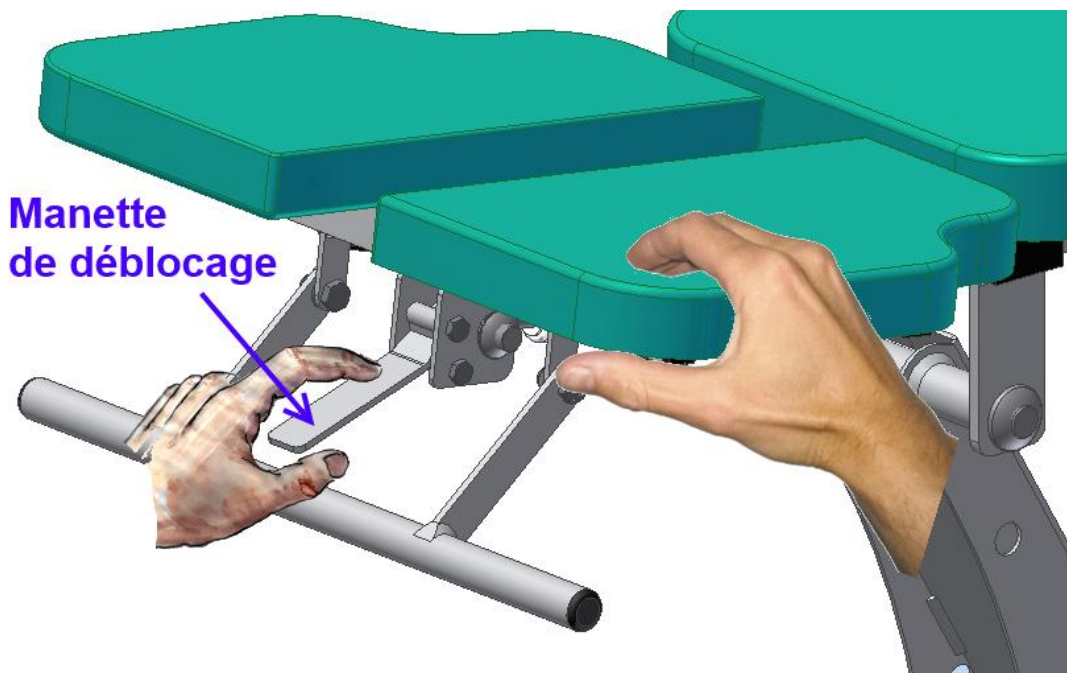
Assurez-vous que votre patient est bien installé et que toutes les précautions ont été prises pour la sécurité du patient et vous-même.

L'inclinaison de la Tête peut s'effectuer soit par vérin à gaz Bansbach KOB1P3-100-354-001/300 N ou par un vérin électrique option réf TF1-4330 T.E. (Tête Electrique)

Réglage de l'inclinaison par vérin à gaz (version standard)

Il s'effectue à deux mains :

- ❖ Maintenir d'une main la tête, puis actionner et maintenez de l'autre main la manette de déblocage située sous l'avant de la tête.
- ❖ Accompagnez la tête à l'inclinaison souhaitée.
- ❖ Relâcher la manette de déblocage : la tête est bloquée.



Lors du réglage de l'inclinaison de la Tête, vérifiez que le patient ne s'appuie pas sur la Tête.



Merci de demander au patient d'ôter tout élément pouvant se bloquer dans la table et la tête (Ôter les colliers, bracelets, serre coups qui pourraient se coincer dans la tête)



Attention aussi aux boucles d'oreille, piercings qui peuvent abimer la sellerie.

Réglage de l'inclinaison par option Tête Electrique réf TF1-4330

vérin électrique d'inclinaison de Tête à double isolation HANNING Type SL56

Force : 4000 N – Vitesse rapide : 6 mm/s course 100 mm

Consommation électrique : 2,4A - 230 V—50 Hz

Durée d'utilisation maximale de 4 mn en continu

Résistance à la corrosion IP55

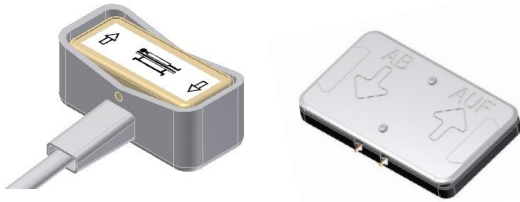
Protection thermique : condensateur 12uF Fusible : T1,6/250

Norme VDE0750 = CEI (Commission Electrique Internationale)

CEI 601.1 CE de Conformité selon la directive CE 73/23/CEE

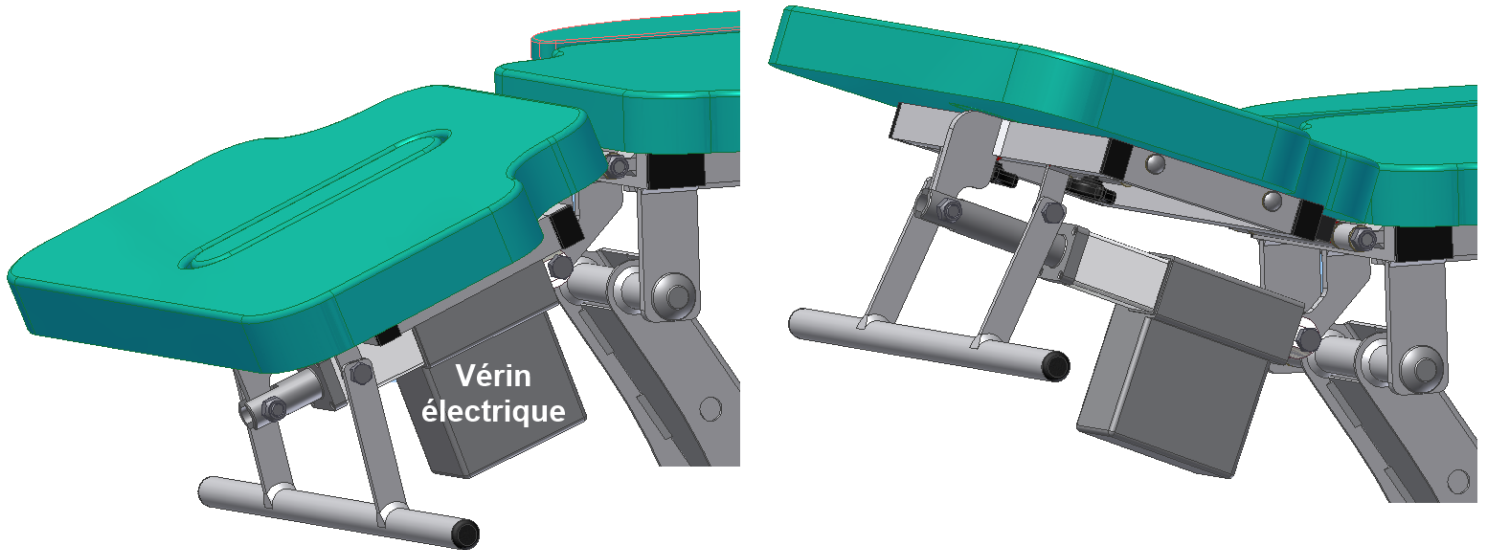
Vérin commandé soit par pédale à pieds ou commande manuelle aimantée à pression d'air pour une sécurité totale.

A l'aide de la télécommande, appuyer pour piloter la sortie de la tige de vérin électrique de la tête.



(*) Le Pilotage de l'inclinaison de la Tête s'effectue par une **commande manuelle aimantée** ou **commande aux pieds** (selon l'équipement de la commande souhaitée par le client)

Suivant si vous actionnez la sortie ou la rentrée de la tige, vous faites varier l'angle d'inclinaison de la tête.



1/ Le réglage de l'inclinaison de la Tête s'effectue si possible sans l'appui de la Tête du Patient :

Lors du réglage de l'inclinaison, demandez au patient de ne pas appuyer sa tête sur la tête.

2/ Appuyer soit sur la position relevé proclive ou déclive selon l'inclinaison souhaitée, puis relâcher la commande : la tête est en position, le patient peut de nouveau appuyer sa tête ou son visage dessus.

Lors du réglage de l'inclinaison de la Tête, vérifiez que le patient ne s'appuie pas sur la Tête.

Merci de demander au patient d'ôter tout élément pouvant se bloquer dans la table et la tête (Ôter les colliers, bracelets, serre coups qui pourraient se coincer dans la tête)

Attention aussi aux boucles d'oreille, piercings qui peuvent abimer la sellerie.

RÉGLAGE DE L'ÉCARTEMENT DE LA TÊTIÈRE



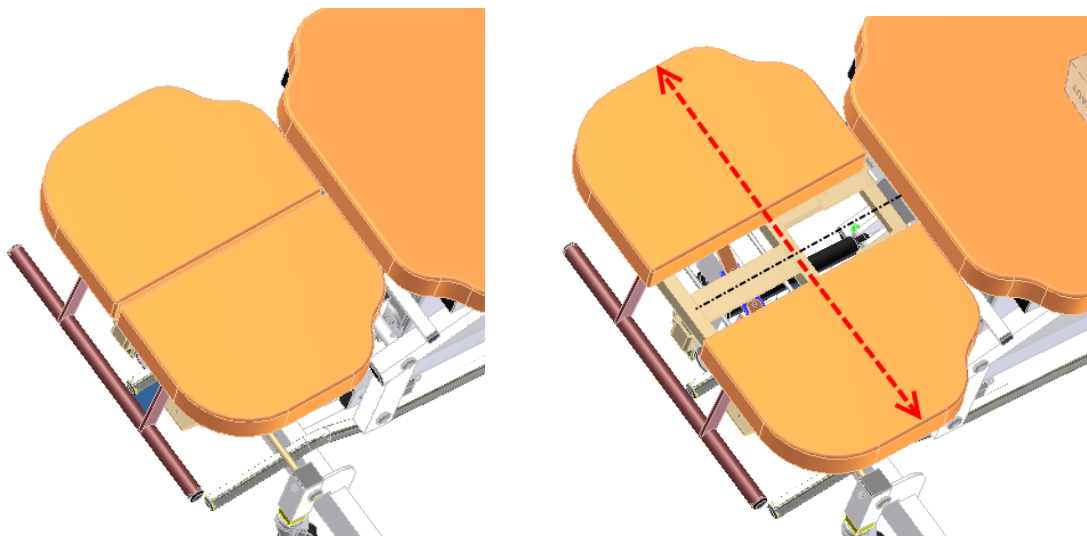
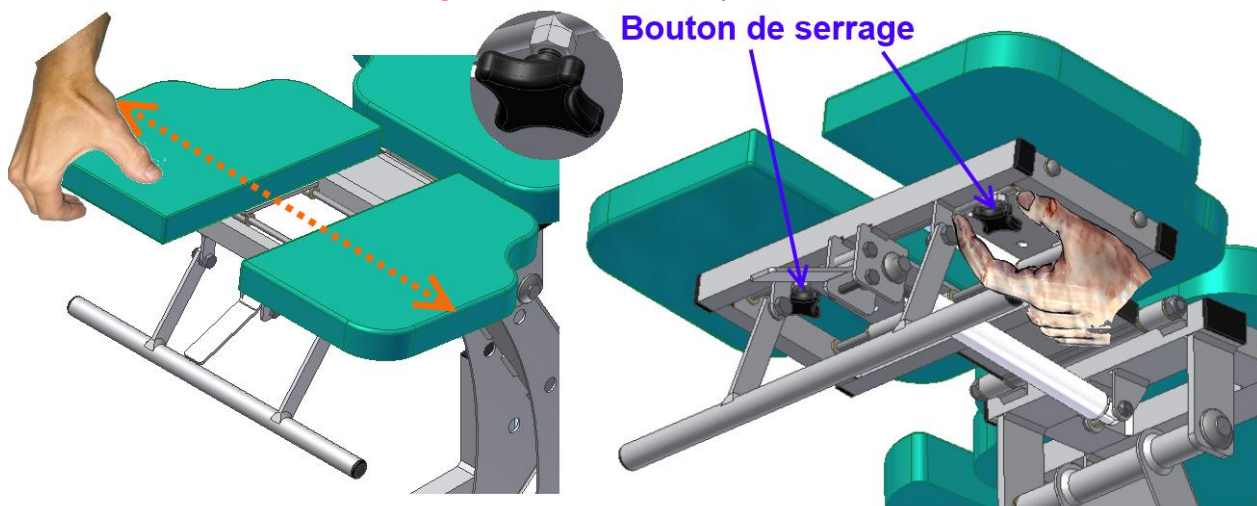
Toujours demander au patient de ne pas s'appuyer sur la tête, ni de poser le visage sur la tête lors du réglage de l'écartement.

**Bien veiller à ce qu'aucun vêtement, objet ne vienne obstruer le réglage de l'écartement
Vérifier toujours l'état du serrage des boutons M8.**

Le réglage consiste à **FAIRE COULISSER** chaque partie tête pour permettre un passage du visage du patient entre les deux « oreilles » de la tête et lui permettre de respirer.

REGLAGE :

- 1/ Dé-serrer chaque bouton de serrage M8 situé sur les chariots de tête
- 2/ Régler l'écartement souhaité en tirant sur les plots de tête situés de chaque côté (sous la tête)
- 3/ **resserrer les 2 boutons de serrages M8** situés sous chaque chariot.



Vérifier régulièrement le bon fonctionnement du système de déblocage et du vérin.



Quelques Conseils de sécurité et d'usage pour la Tête :

Le réglage de la largeur de la Tête écartable s'effectue si possible sans que le patient n'appuie la tête dessus ou si possible sans patient sur la table

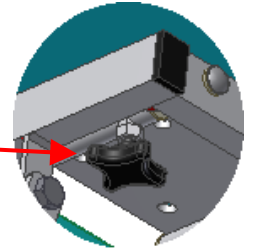
→ Procéder au réglage de l'écartement avant que le patient n'appuie sa tête sur la tête.

Si vous n'arrivez pas à faire coulisser l'une des parties tête, **ne pas forcer** :

- Vérifier que chaque bouton de serrage est dévissé
- Mettez quelques gouttes de graisses sur les 2 grands axes des chariots de Tête



Toujours vérifier le bon serrage des **boutons de serrage M8** avant toute pratique sur le patient, cela afin d'éviter tout écartement accidentel de la tête.



RÉGLAGES DES ACCOUDOIRS REPLIABLES :

Avant tout réglage des accoudoirs, il est recommandé de bien veiller à :

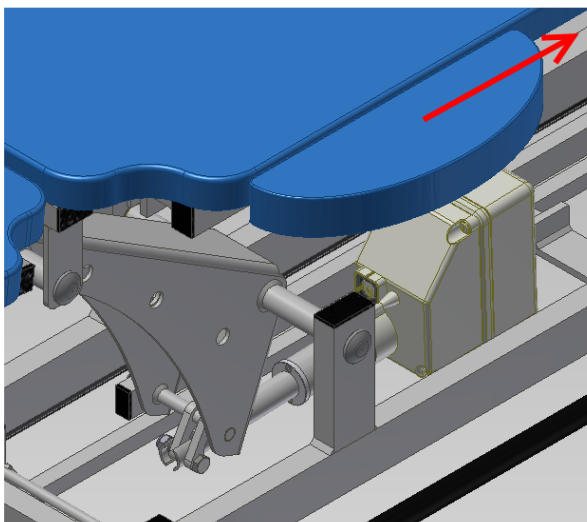


- **Le patient ou l'utilisateur ne s'appuie pas sur l'accoudoir : ne pas s'asseoir dessus**
- **Ne poser aucun objet ou appareil sur l'accoudoir pouvant occasionner une charge**
- **Dégager tout objet, vêtement ou mobilier pouvant faire obstacle à la manœuvre de l'accoudoir**
- **Veillez à ce qu'aucun membre du patient, vêtement ne vienne se coincer dans l'accoudoir**
- **En cas d'usage d'une housse éponge pour couvrir la table, bien vérifier que la housse ne se pincera pas dans l'accoudoir.**
- **Toujours se mettre à l'écart de l'accoudoir pour le réglage de manière à vous éviter de vous cogner avec lors de son dépliage/repliage.**
- **En cas de pratique assise sur un tabouret, ne pas glisser les jambes sous l'accoudoirs (Risque d'écrasement en cas de descente prématuré)**

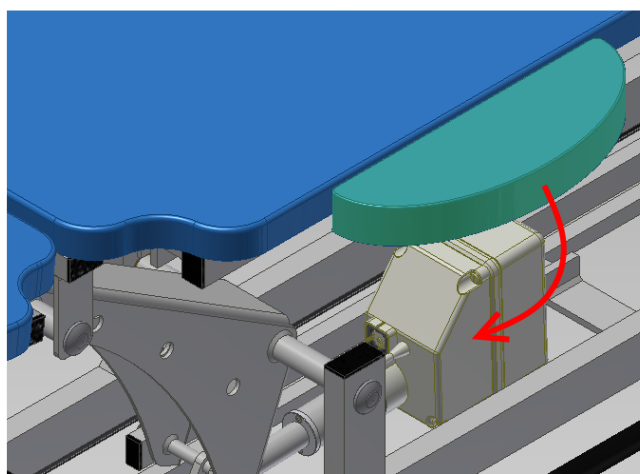
TOUJOURS ACCOMPAGNER L'ACCOUDOIR D'UNE MAIN LORS DU REGLAGE

Attention aux bijoux (bracelets, bagues) qui peuvent abimer la sellerie

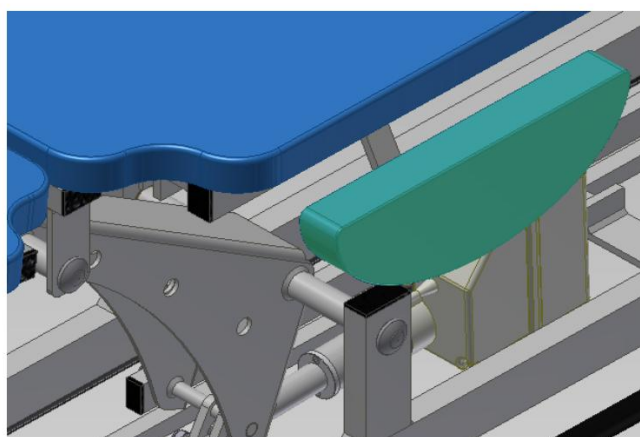
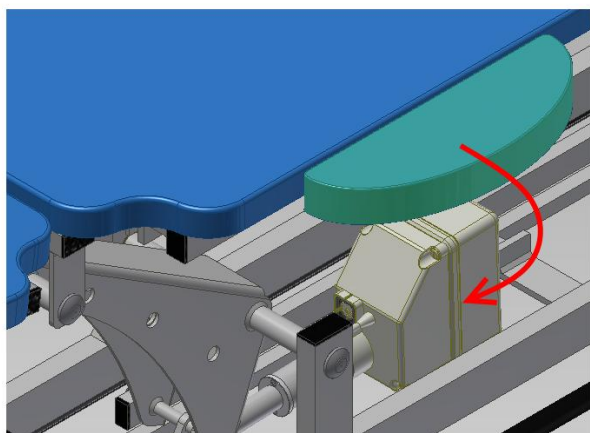
Replier un accoudoir : de sa position dépliée, il suffit de le faire translater vers l'arrière de la table (2), puis lorsqu'il est dégagé de sa butée, vous pouvez le faire pivoter de -90° vers le bas :



**1/ RECULER L'ACCOUDOIR
(Vers L'arrière de la Table)**



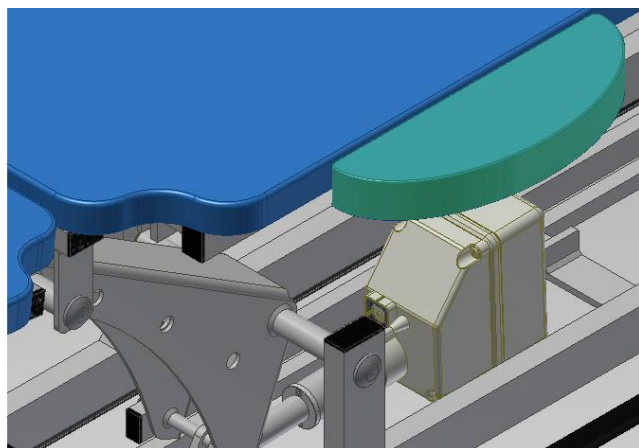
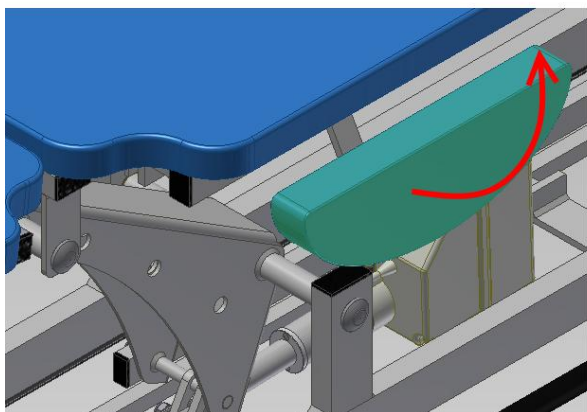
**2/ Faire PIVOTER L'ACCOUDOIR
Vers le Bas**



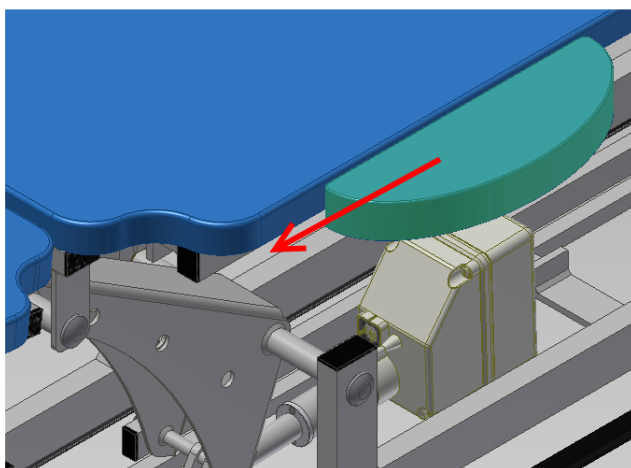
3/ L' Accoudoir est replié

Déplier un accoudoir :

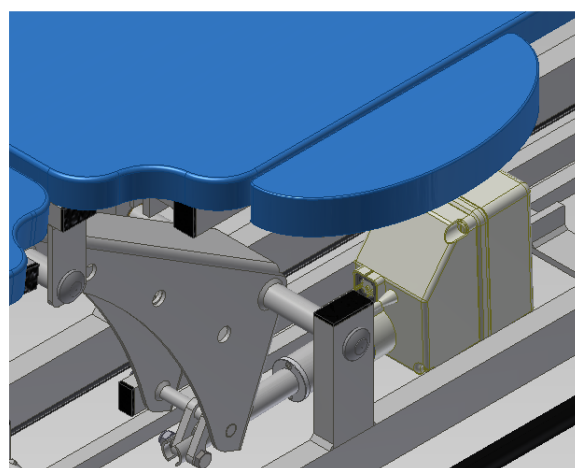
Il suffit de le faire pivoter de 90° de la position verticale à l'horizontale **(1)**, puis de le faire translater vers l'avant de la table **(2)**, jusqu'à ce que vous sentiez que l'accoudoir est en butée **(3)**



1/ Relever l'accoudoir à 90°



3/ Translater l'accoudoir vers la tête de la table jusqu'à sentir la butée.

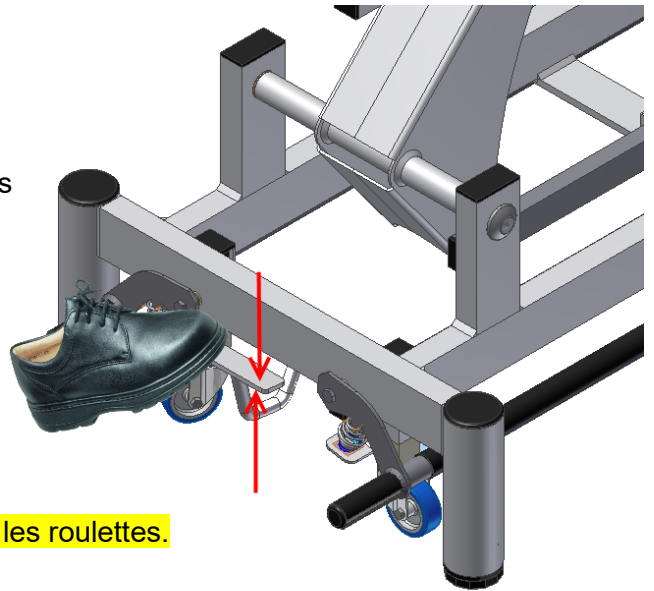


Accoudoir bloqué.

TRANSPORT

Le transport de la table est facilité par l'utilisation de roulettes escamotables à déclenchement situées de chaque côté du pied de la table.

Pour déplacer la table, il suffit d'appuyer avec le pied sur la pédale de déclenchement afin d'actionner la descente et l'enclenchement des roulettes.

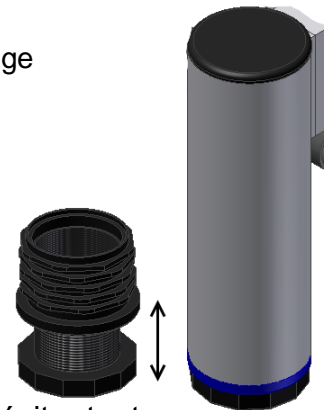


vérifier qu'aucun câble, fil ou tuyau ne se prenne dans les roulettes.

Pour remettre la table en position statique, relever avec le pied les pédales afin que les roulettes se dés-enclenchent et remontent.

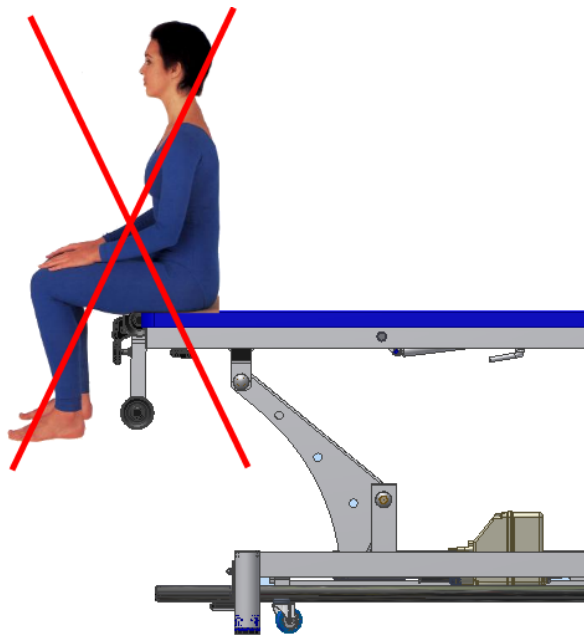
Pour régler le niveau de la table vérifier le bon aplomb de la table en vérifiant le réglage des patins à vis.

(au besoin régler la différence de niveau en vissant/dévissant le patin)



RISQUES DE BASCULEMENT:

Il est vivement déconseillé de s'asseoir sur les extrémités de la table afin d'éviter tout risque de basculement (au-delà de 100 kg en bout de table)



CHARGES :

Le dossier ne doit être utilisé que pour l'appui du patient, et ne doit pas faire office d'assise, excepté lorsque celui-ci est en position horizontale.

ENTRETIEN - NETTOYAGE



Avant chaque nettoyage de la table, s'assurer que la table est débranchée.

Le revêtement de la table peut être nettoyé uniquement avec de l'eau savonneuse. A proscrire l'emploi de produit détergent ou alcoolisé.

Pour un entretien régulier de votre table, nous recommandons l'emploi d'un chiffon sec pour nettoyer le châssis.

Vérifier régulièrement l'état de propreté du piston de chaque vérin électrique équipant votre table.

Lorsque la table n'est pas utilisée pendant une longue période, débrancher la prise d'alimentation et protéger la table par une couverture, une bâche de protection contre la poussière.

Si la table possède des boutons de serrage, les desserrer et les graisser tous les 2 mois.

Chaque semaine : nettoyage de la tige chromée du vérin électrique de montée/descente de la table avec un produit de nettoyage type bombe pour nettoyer les meubles "Plizz" ou "Pledge"

**L'accumulation de poussière est souvent à l'origine de pannes ou de désagréments sonores :
Pensez à nettoyer régulièrement votre table et surtout la tige du vérin.**



Avant chaque nettoyage de la table, s'assurer que le fil électrique est débranché.

RÈGLES DE SECURITE



IMPORTANT :

Ne Jamais Déplacer la Table sans s'être assuré que le fil d'alimentation Électrique a été préalablement débranché.

- Vérifier avant toute utilisation le poids de votre patient afin de ne pas dépasser la charge admissible maximum de 160 kg
- Respecter la tension électrique d'utilisation (230 V CA / 50 Hz) pour le bon fonctionnement du vérin électrique et afin de ne pas provoquer un accident électrique.
- Lors de l'installation du patient sur la table, prenez soin de vérifier qu'aucun objet, vêtement, membres inférieurs ou supérieurs ne puissent être entraînés par les organes en mouvement.
- Ne jamais laisser la table sans surveillance de l'opérateur lors de son fonctionnement, hors cas de force majeure. Ne jamais laisser seule toute personne étrangère au fonctionnement de cette table.
- Ne jamais laisser les commandes aux patients, excepté cas de force majeure.
- Ne jamais accéder à la table, se pencher, se mettre sous la table avant l'arrêt de celle-ci avant même d'avoir débranché les fils électriques.
- Ne pas s'asseoir sur la table à l'extrémité de la tête, ou sur les accoudoirs
- Ne jamais se mettre debout sur la table.
- Ne jamais se pencher sous la table lors du fonctionnement de la table.
- Ne jamais se pencher vers la table lors de sa descente ou sa montée.
- Ne jamais mettre les mains, bras, pieds, jambes dans une zone mouvante de la table car vous risqueriez de vous coincer, de vous blesser.
- Respecter les règles déjà énumérées dans la notice.

- NNe jamais accéder sous la table sans avoir débranché les fils électriques
- En cas de dysfonctionnement de la table, ne jamais intervenir sur celle-ci sans avoir vérifié que celle-ci était arrêtée et débranchée.
- Avant chaque nettoyage de la table, s'assurer que le fil électrique est débranché.
- Toujours se mettre à l'écart de la table pour piloter sa montée/descente.
- Vérifier toujours que le patient ne risque rien sur la table (il doit toujours se trouver dans une position de sécurité, allongée ou assise)



Lorsque vous travaillez avec votre patient sur un tabouret, ou sur une chaise, **veillez à ne pas laisser vos genoux sous le châssis supérieur de la table lorsque vous actionnez le cadre de commande** : vous risqueriez de vous coincer les genoux lors de la descente de celle-ci (se mettre à l'écart de la table lors de sa montée/Descente)



Les tuyaux des commandes doivent être écartés de tout risque de sectionnement ou de coincement par la table ou tout élément extérieur au fonctionnement de la table.

Les tuyaux ne doivent pas vous gêner dans votre travail : placer les de manière à ne pas vous prendre les pieds dans les tuyaux et les fils.

Ne jamais laisser tout le poids du corps peser entièrement sur la commande aux pieds ou sur la barre de cadre de commande

INCIDENTS TECHNIQUES

A/ Au cas où la table Monte d'elle-même :

1/ TIRER et enlever le tuyau caoutchouc du vérin électrique de montée descente



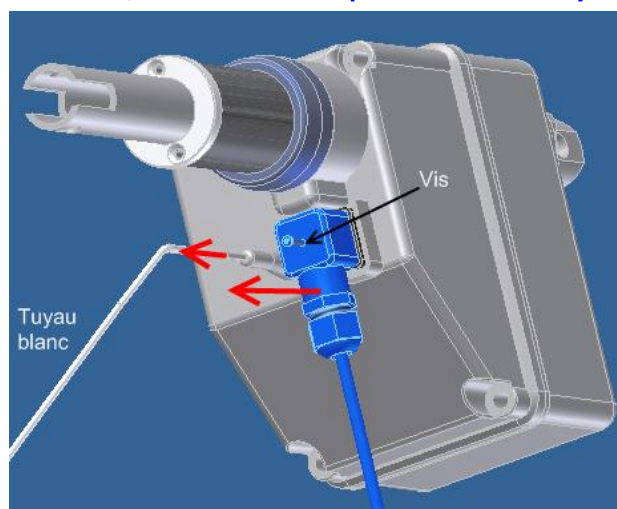
2/ Souffler et inspirer dans le tuyau



3/ Rebrancher le tuyau au moteur



B/ Dans le cas d'un problème dû au tuyau de commande de la pédale :



- tirer le tuyau blanc pour le démancher de la commande aux pieds.
- couper 1 cm de tuyau blanc, puis souffler et inspirer dans le tuyau.
- insérer le tuyau caoutchouc blanc dans l'autre embout de la commande aux pieds.

Vérifier l'alimentation de la prise de courant :

- Vérifier les connexions du cordon d'alimentation : débrancher la prise d'alimentation.
- enlever le cordon électrique au niveau du moteur, à l'aide d'un tournevis cruciforme.
- ouvrir le dé de connexion et vérifier qu'aucun fil électrique n'a été arraché.

Si après ces vérifications, le même problème persiste, appeler le **03-86-68-83-22** où nous vous assurerons notre meilleur service en vous renvoyant dans les 48 heures un nouveau moteur.

ECHANGE DU MOTEUR

Débrancher le fil d'alimentation électrique de votre prise de courant.

Débrancher le tuyau d'air reliant le vérin aux commandes.

Le moteur est fixé par 2 goujons : un fixé sur le pied et l'autre sur la traverse :

- mettre la table sur le flan pour éviter tout affaissement et risque de blessure
- à l'aide d'une clé plate et d'une clé à pipe, dévisser sur chaque goujon les 2 écrous
- ôter à force les 2 goujons et ôter le vérin de la table.

OPTIONS ADAPTABLES SUR CE MODELE

Options	Descriptif
TF1-4120	Revêtement cuir
TF1-4130	Largeur spéciale 0,70 maxi
TF1-4140	Repose Jambes réglable
TF1-4190 (P)	Porte Rouleau côté pieds
TF1-4200	Accoudoirs repliables

ENGAGEMENT – GARANTIES

Les éléments et descriptions techniques présents dans ce manuel sont à titre contractuel. La société FRANCO & Fils se réserve le droit d'apporter des modifications à la présentation et aux caractéristiques de ses appareils médicaux à fin d'améliorations techniques, et cela sans préavis.

Les indications figurant dans ce livret sont des données relatives aux dispositifs fabriqués et commercialisés de série, et certaines modifications pourraient être constatées à fin d'améliorations techniques.

Toute intervention ou modification technique sur ce matériel est interdite sans l'accord écrit du fabricant et dégage totalement sa responsabilité, de même pour toute pièce d'origine étrangère à notre fabrication.

Nous dégageons toute responsabilité en cas d'accident pouvant survenir si les consignes d'utilisation et d'entretien ne sont pas respectées.

La société FRANCO & Fils ne sera pas tenue pour responsable des dommages causés par le non-respect des règles de sécurité.

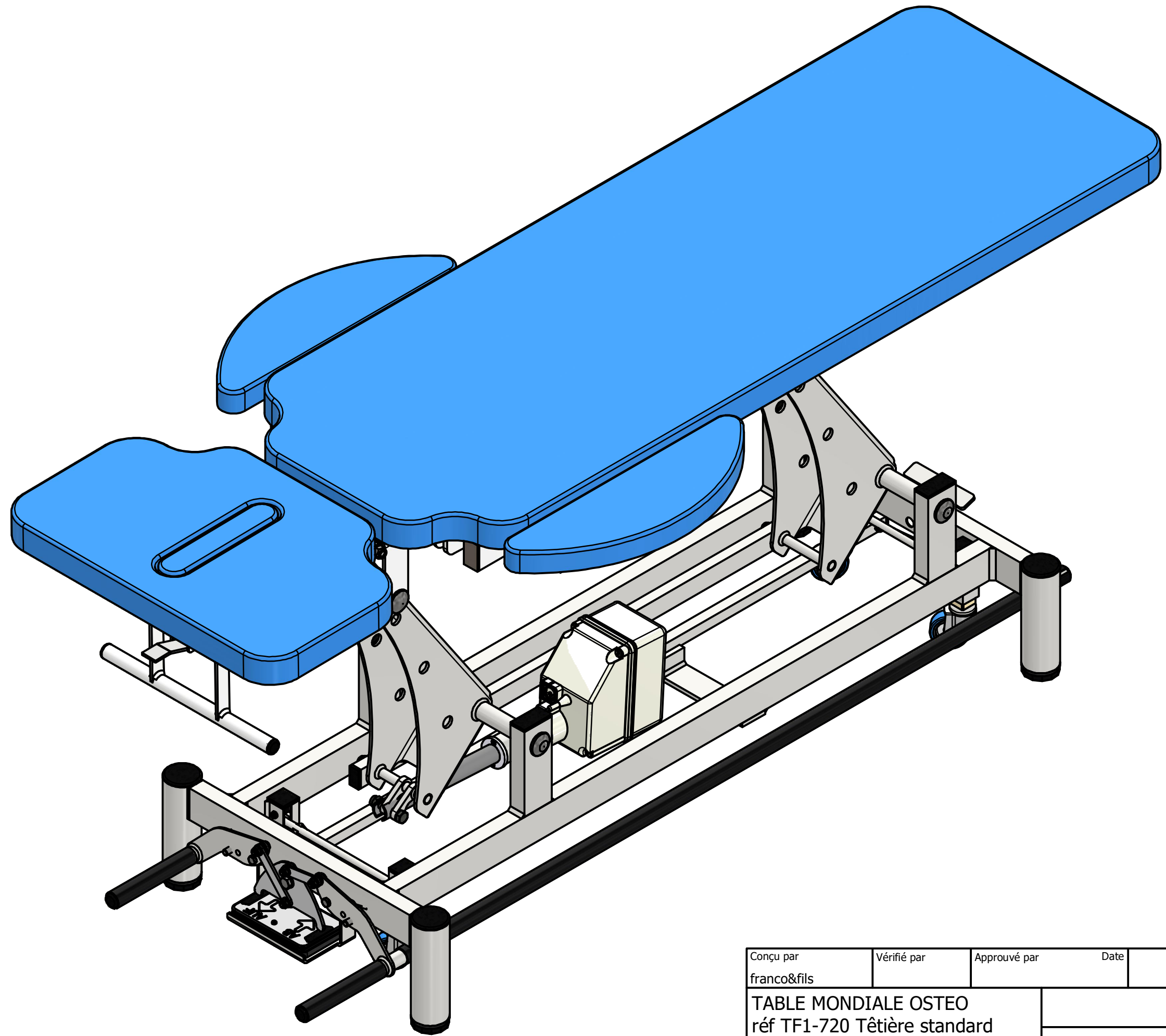
Toute intervention ou modification technique sur ce matériel est interdite sans l'accord écrit du fabricant et dégage totalement sa responsabilité, de même pour toute pièce d'origine étrangère à notre fabrication.

GARANTIE 3 ANS :

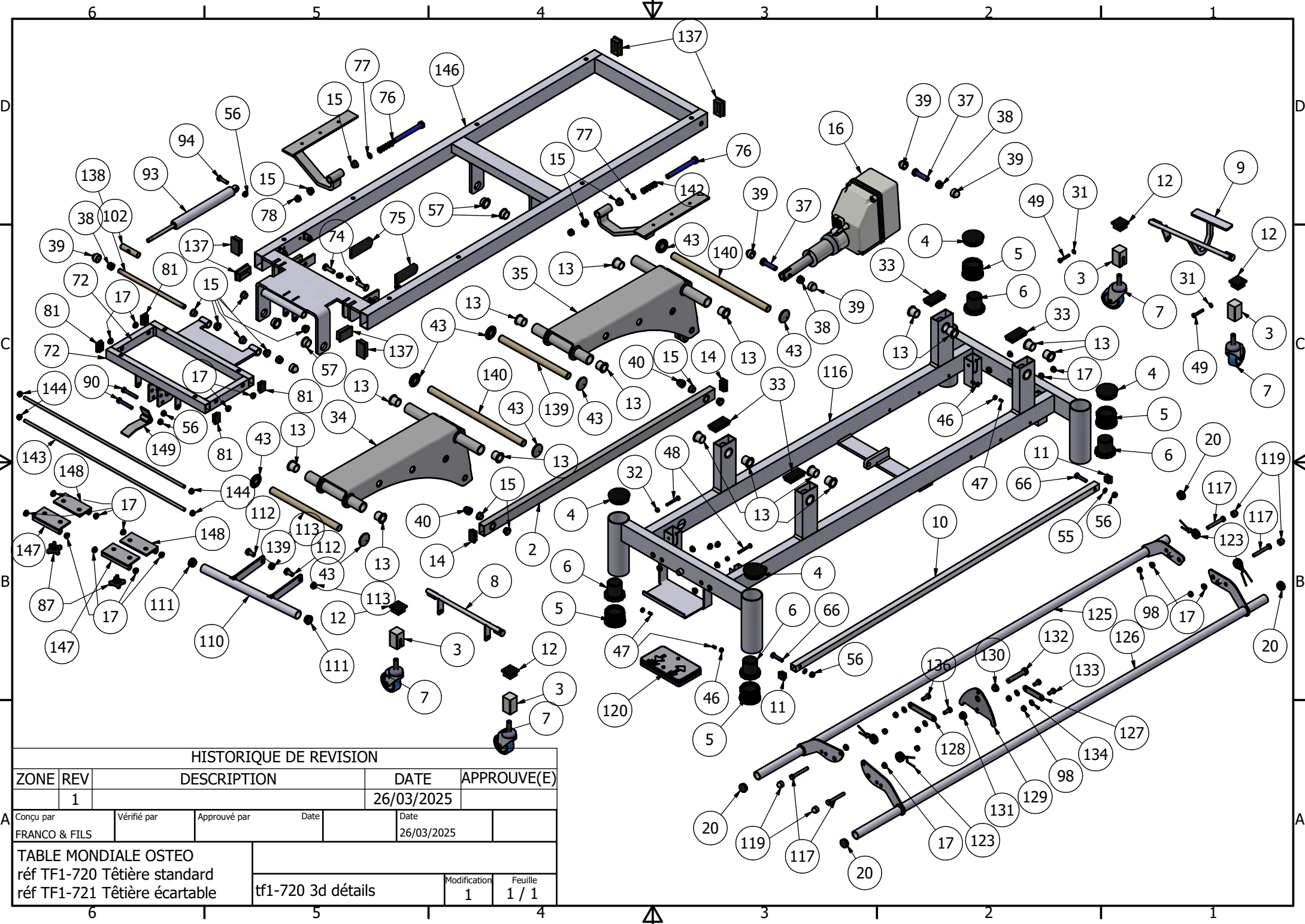
**Châssis, vérins électriques
(sauf sellerie et pièces mécaniques)**

Garantie 1 an sur :

**vérins à gaz et pièces (câbles, fixation)
Commandes des vérins électriques (pédale, commande aimantée)**



Conçu par franco&fils	Vérifié par	Approuvé par	Date	Date 16/06/2023
TABLE MONDIALE OSTEO réf TF1-720 Tête standard réf TF1-721 Tête écartable			TF1-720 3D	Modification Feuille 1 / 1



HISTORIQUE DE REVISION

ZONE	REV	DESCRIPTION	DATE	APPROUVE(E)
	1		26/03/2025	

Conçu par	Vérifié par	Approuvé par	Date	Date
FRANCO & FILS				26/03/2025

TABLE MONDIALE OSTEOP réf TF1-720 Tête standard réf TF1-721 Tête écartable		Modification	Feuille
tf1-720 3d détails		1	1 / 1

TABLES MONDIALES OSTEO réf TF1-720/721

26/03/2025

ARTICLE	QTE	NUMERO DE PIECE	DESCRIPTION
2	1	tf1-700-002	BARRE ARCEAU
3	4	tf1-2800-019	GUIDE ROULETTE PVC 30X30X55
4	4	embout ø60	EMBOU DE PIED ø60 CTX 60x1.2
5	4	patin M42 ecrou	EMBOU IVZAD ø60
6	4	patin M42 vis	
7	4	roulettes	ROULETTES STANDARD ø60
8	1	tf1-700-009c	DEBLOCAGE ROULETTES AVANT
9	1	tf1-700-010 E	DEBLOCAGE ROULETTES ARRIERE
10	1	tf1-700-011c	BARRE DE DEBLOCAGE
11	2	embout 20x20	EMBOU CARRE 20*20
12	4	embout 35x35	EMBOU CARRE 35x35 NOIR
13	16	bague skiffy ø20-ø24-22	BAGUE IGUS MFM2024-22
14	2	embout 35x20	EMBOU RECTANGULAIRE 35*20
15	14	skiffyø12	BAGUE IGUS MFM1216-10
16	1	vérin sl95-200 (corps)	VERIN HANNING SL95
17	24	skiffyø8	BAGUE IGUS MFM0812-10
20	4	embout ø25	EMBOU ROND ø25
30	1	tige KL95	
31	2	DIN 988 - S6 x 12	RONDELLE Sø6
32	2	ISO 7042 - M6	Ecrou hexagonal autofreiné H,M6
33	4	embout 60x30	EMBOU RECTANGULAIRE 60X30 NOIR
34	1	TF1-700-003 C	ARCEAU AVANT
35	1	TF1-700-004 C	ARCEAU ARRIERE
37	2	ISO 4017 - M12 x 45	Vis à tête hexagonale TH M12*45
38	4	ISO 7042 - M12	Ecrou hexagonal autofreiné H,M12
39	6	cache écrou M12	CACHE ECROU CVE M12
40	2	DIN 1587 - M12	Ecrou borgne hexagonal à calotte H,M12
43	8	avdel ø20	ENJOLIVEUR CHROMEE AVDEL ø20
46	4	ISO 4032 - M6	Ecrou hexagonal H,M6
47	4	DIN 913 - M6 x 10	Vis sans tête à six pans creux ST,HC M6*10
48	2	ISO 4017 - M6 x 45	Vis à tête hexagonale TH M6*45
49	2	ISO 4017 - M6 x 35	Vis à tête hexagonale TH M6*35
55	2	DIN 988 - S8 x 14	RONDELLE PLTE Sø8
56	5	ISO 7042 - M8	Ecrou hexagonal autofreiné H,M8
57	4	bague skiffy ø20-ø24-10	BAGUE MFM2024-10
66	2	ISO 4017 - M8 x 35	Vis à tête hexagonale TH,M8*35
72	1	tf1-720-006 c	TETIERE
74	2	ISO 4017 - M10 x 30	Vis à tête hexagonale TH M10X30
75	2	cache déblocage ADB 30-5-8	CACHE CAOUTCHOUC 30-5-85
76	2	Emile Maurin 20011B Vis TH	VIS LONGUE TH M12*110
77	2	DIN 988 - S10 x 16	RONDELLE Sø10
78	2	ISO 7042 - M10	Ecrou hexagonal autofreiné H,M10
81	4	embout 30x20	EMBOU RECTANGULAIRE 30X20 NOIR
87	2	bouton M8	BOUTON NOIR M8
90	2	ISO 4017 - M8 x 50	Vis à tête hexagonale TH M8*50
92	1	tige vérin course 100	
93	1	vérin gaz corps K0B1P-3-100	VERIN A GAZ KOB1P-3-100-354-002-350 N
94	1	ISO 4017 - M8 x 30	Vis à tête hexagonale TH M8*30
98	8	ANSI B18.16.3M - Property C	Ecrou hexagonal autofreiné H,M8X30
102	1	tf1-2800-016 b	AXE ACCROCHAGE VERIN ø16-75
105	2	ISO 4036 - M10	ECROU HAXAGONAL FREIN H,M10
106	2	skiffyø8_CPY5	SKIFFY ø8
110	1	tf1-2877-014	REPOSE MAINS
111	2	EMBOU ROND ø25	EMBOU ROND ø25
112	2	ISO 4017 - M10 x 20	Vis à tête hexagonale TH M10*20
113	2	ANSI B18.16.3M - Property C	Ecrou hexagonal autofreiné H,M10
116	1	tf1-700-001 H (mai 2022)	PIETEMENT
117	4	ISO 4017 - M8 x 60	Vis à tête hexagonale TH M8*60
119	4	cache écrou M8	CACHE ECROU CVE M8
120	1	commande pieds	COMMANDE AUX PIEDS HANNING
123	4	ressort tf1-400	RESSORT LACROIX TS
125	1	cdc2-tf1-700-001 gauche	BARRE CADRE DE COMMANDE GAUCHE
126	1	cdc2-tf1-700-001 droite	BARRE CADRE DE COMMANDE DROITE
127	1	cdc2-tf1-700-001	PETIT RENVOI BALANCIER
128	1	cdc2-tf1-700-002	GRAND RENVOI BALANCIER
129	1	cdc2-tf1-700-003	BALANCIER
130	1	skiffyø12 coupé à ep 6+2	BAGUE IGUS MFM1210-10
131	1	ANSI B18.16.3M - Property Clas	Ecrou hexagonal autofreiné H,M12
132	1	ISO 4017 - M12 x 65	Vis à tête hexagonale TH M12*65
133	2	ISO 4017 - M8 x 16	Vis à tête hexagonale TH M8*16
134	4	ISO 7091 - ST 8 - 100 HV	Rondelles plates - Série standard ø8
136	2	ISO 4017 - M8 x 20	Vis à tête hexagonale TH M8*20
137	6	embout 50x30	EMBOU RECTANGULAIRE 50*30 NOIR
138	1	TF1-720-014	VIS TH M12*250
139	2	tf1-720-016	AXE ARTICULATION ø20
140	2	tf1-720-015	AXE ARTICULATION ø20
142	2	Ressort de compression1	RESSORT D ACCOUDOIR
143	2	piø8-415	TIGE COULISSE CHARIOT TETIERE Plø8
144	4	DIN 985 - M8	Ecrou hexagonal H,M8
146	1	tf1-720-005 D (mars 2023)	CHASSIS SUPERIEUR
147	2	TF1-720-033	CHARIOT GAUCHE
148	2	TF1-720-032	CHARIOT DROITE
149	1	tf1-720-010 B	MANETTE DE DEBLOCAGE
150	1	tf1-450-014 dr	ACCOUDOIR DROITE
151	1	tf1-450-014 gau	ACCOUDOIR GAUCHE