

MANUEL D'UTILISATION



FAUTEUIL QUADRICHIOS LUXE Réf. FF1-209

FRANCO & Fils sa

CONSTRUCTEUR

760 AVENUE DE PARIS

58320 POUQUES LES EAUX

Tél : 03-86-68-83-22

www.francofils.com - info@francofils.com



Numéro GTIN/UDI-DI : 3760346100365

préfixe GTIN : 376034610

BASIC UDI-DI : 37603461FF1-209UX

DECLARATION CE DE CONFORMITE CONFORMEMENT

Aux Annexes I et VII DU DECRET N° 95-282 DU CODE DE LA SANTE PUBLIQUE

(Annexes I et VII de la Directive 93/42 CEE)

ANNEXE I : par l'arrêté du 20 avril 2006 fixant les conditions de mise en œuvre des exigences essentielles applicables aux dispositifs médicaux, pris en application de l'Article R. 5211-24 du code de la santé publique.

ANNEXES VII : par l'arrêté du 20 avril 2006 fixant les règles de classification des dispositifs médicaux, pris en application de l'Article R. 5211-7 du code de la santé publique,
par l'arrêté du 20 avril 2006 fixant les modalités d'application des procédures de certification de la conformité définies aux articles R. 5211-39 à R. 5211-52, pris en application de l'article R. 5211-53 du code de la santé publique.



Numéro GTIN/UDI-DI : 3760346100365
préfixe GTIN : 376034610
BASIC UDI-DI : 37603461FF1-209UX

FAUTEUIL QUADRICHIOS LUXE Réf. FF1-209

Je soussigné, Monsieur FRANCO Pierre, P.D.G. de la société FRANCO & Fils, Zone Industrielle - RN7 - 58320 POUQUES LES EAUX, assure et déclare que les dispositifs médicaux dont la liste est annexée appartiennent à la classe 1 et satisfont aux dispositions du décret qui leur sont applicables.

De ce fait je m'estime remplir les obligations des exigences essentielles selon les annexes II et VII de la directive 93/42 CEE

à Pougues Les Eaux, le 12/02/2024



Mr Pierre FRANCO

Certificat de Conformité U.E. défini à l'annexe XII du règlement (UE) 2017/745.

Règlement (UE) 2020/561 [2017/745](#) du Parlement européen et du Conseil du 5 avril 2017 relatif aux dispositifs médicaux, modifiant la directive 2001/83/CE, le règlement (CE) n° 178/2002 et le règlement (CE) n° 1223/2009 et abrogeant les directives du Conseil 90/385/CEE et 93/42/CEE (JO L 117 du 5.5.2017, p. 1-175)



Numéro GTIN/UDI-DI : 3760346100365
préfixe GTIN : 376034610
BASIC UDI-DI : 37603461FF1-209UX

FAUTEUIL QUADRICHIOS LUXE Réf. FF1-209

Je soussigné, Monsieur FRANCO Marc Olivier, P.D.G. de la société FRANCO & Fils, Zone Industrielle - RN7 - 58320 POUQUES LES EAUX, assure et déclare que les dispositifs médicaux dont la liste est annexée appartiennent à la classe 1 et satisfont aux dispositions du règlement qui leur sont applicables.

De ce fait je m'estime remplir les obligations des exigences essentielles du règlement (UE) 2017/745

à Pouques Les Eaux, le 06/02/2024



Mr Marc Olivier FRANCO

FICHE DESCRIPTIVE

FONCTION : Fauteuil destiné au renforcement musculaire des quadriceps et des ischios jambiers à l'aide de charge.

NOM COMMERCIAL : **FRANCO & Fils**

UTILISATION : permet d'installer un patient en position assise ou coucher et de lui faire des mouvements de va et vient avec les genoux pour remuscler les muscles défailants, ceci par un système pendulaire.

DESTINATION : Kinésithérapeutes – Centres de Rééducation
Hôpitaux – Médecins

Critères utilisés pour les règles de classification :

Définies par l'annexe IX du livre V bis.

Durée : utilisation temporaire pendant moins de 60 minutes.

CLASSIFICATION : CLASSE 1

Règle 1 (Règle de classification de l'Annexe II) : Dispositif non invasif

Date de 1^{ère} mise en fabrication : 1999

CLASSE GNDM : 1080 chairs, réhabilitation / fauteuil de rééducation

Numéro GTIN/UDI-DI : 3760346100365

préfixe GTIN : 376034610 - BASIC UDI-DI : 37603461FF1-209UX

NOS EXIGENCES DE FABRICATION :

Chaque dispositif médical fabriqué par nos soins est conçu et fabriqué de manière à ne pas compromettre la sécurité des patients et la santé des utilisateurs, ou de toute autre personne étrangère à l'utilisation proche de ce dispositif médical.

Chaque produit Franco& Fils est intégré dans la classification internationale des Dispositifs Médicaux.

Conjuguant notre savoir faire au soin apporté au choix des matériaux constituant nos produits, ainsi qu'à la qualité de fabrication et de finition, un dispositif Franco&Fils répondra aux besoins Des praticiens exigeants, et assurera un confort optimal pour votre patient.

Ce fauteuil de rééducation des quadriceps et des ischios jambiers a été conçu et destiné pour répondre aux besoins du kinésithérapeute et au confort du patient.

Par le soin apporté dans sa conception, son design, le choix des matériaux adaptés et par la qualité de sa fabrication, ce fauteuil vous apporte les meilleures conditions de confort et de sécurité afin d'installer votre patient selon vos besoins.

Afin d'utiliser le fauteuil dans les meilleures conditions de travail, nous vous recommandons vivement la lecture des indications suivantes.

CARACTÉRISTIQUES TECHNIQUES :

- Hauteur de l'assise par rapport au sol : 0,77 m
- Largeur de l'assise : 63 cm
- Hauteur du fauteuil en position assise : 1,50 m (dossier relevé)
- Hauteur du fauteuil en position couché : 0,77 m (dossier couché)
- Réglage appui tête : 19 cm en hauteur / 10 cm en profondeur
- Réglage appui cuisse : 10 cm maxi

Dossier relevable par vérin à gaz déclenchable par une pédale située sur le pied du fauteuil. Appui tête réglable en profondeur et en hauteur pour un meilleur confort du patient. Coussin d'appui cuisse réglable en profondeur.

Fauteuil livré avec 13,5 kg de charge

Poids MAXIMUM supporté : 130 kg

Châssis en tube acier mécano soudé

Finition : châssis entièrement grenailé et sablé, puis recouvert de poudre époxy Blanche cuite au four à 200°

Sellerie : Mousse souple épaisseur 5 cm recouverte d'expansé **Classe M1**
Sellerie montée sur des panneaux d'aggloméré d'épaisseur 19 mm

INDICATIONS GENERALES

Le châssis et le cadre de ce fauteuil sont conçus pour supporter des charges importantes. La charge maximum admissible par le fauteuil est de 130 kg de rupture.

Avant toute utilisation, vérifier l'état général du fauteuil :

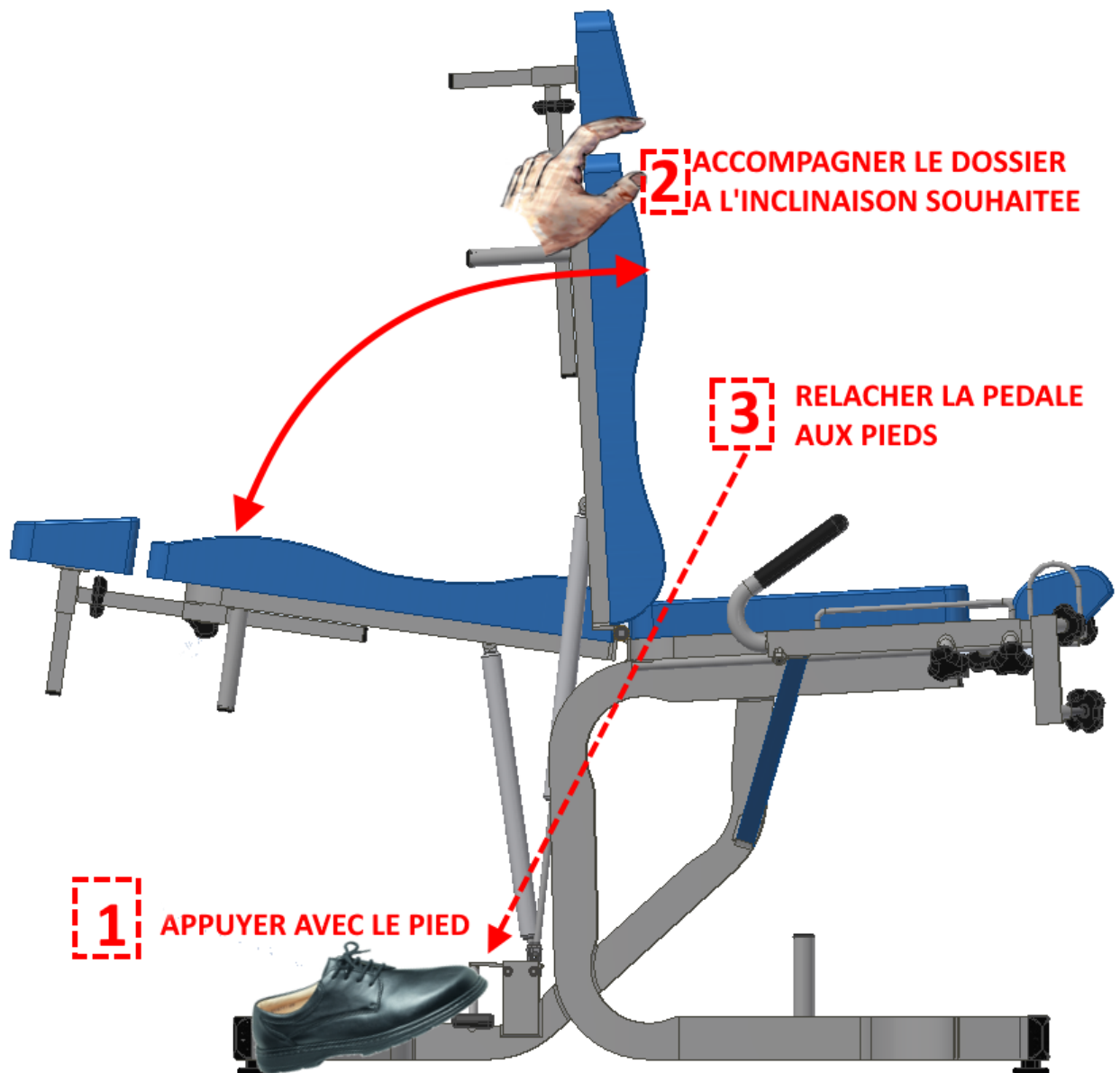
- ❖ Les boutons de serrage sont bien serrés.
- ❖ Le fonctionnement du blocage du vérin à gaz par pédale au pied fonctionne Correctement (*effectuer plusieurs essais de blocage/déblocage en appuyant sur la Pédale et en abaissant/relevant le dossier du fauteuil*) avant d'installer votre patient.
- ❖ Le pion de butée de balancier pendulaire doit être présent dans la couronne de Réglage.
- ❖ Les poids doivent être retirés du balancier.
- ❖ La butée d'arrêt du balancier doit être enclenchée.
- ❖ la sangle centrale doit être passé d'une part par les passes sangles latéraux, sous L'assise, et doit passe par le centre de l'assise (en retenue avec la tige métallique située sur le support cuisse coulissant)

FONCTIONNEMENT DU FAUTEUIL :

1/ Réglage de l'inclinaison du Dossier :

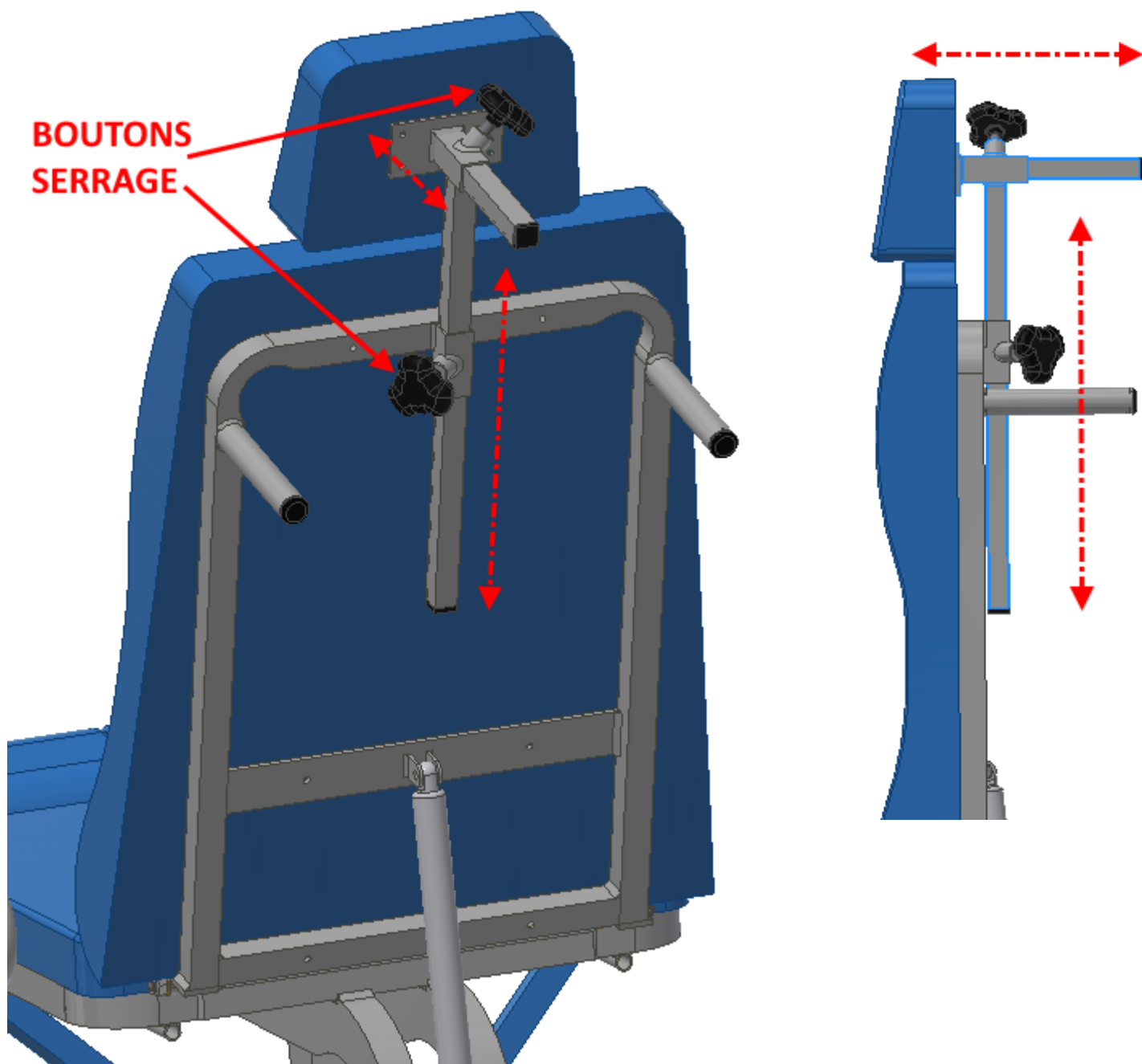
Régler l'inclinaison du dossier :

- d'une main maintenez le dossier et du pied actionner la pédale de déblocage.
- régler la position désirée puis relâcher la pédale de déblocage.
- le dossier est alors maintenu et bloqué, le patient peut de nouveau s'appuyer.



2/ Réglage de l'appui tête :

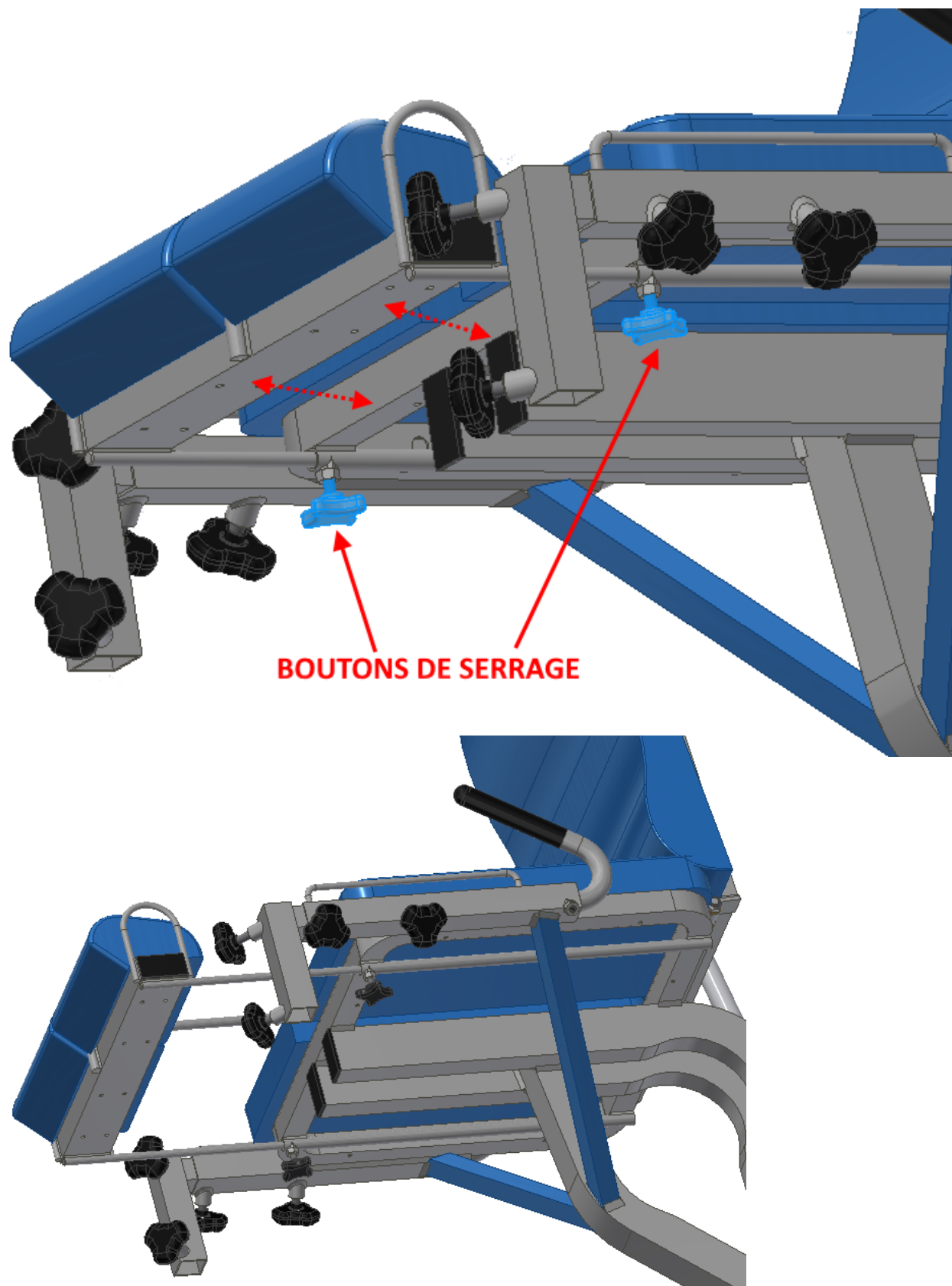
- réglage de la hauteur : dévisser le bouton de réglage situé sur la carré coulissant du dossier ; régler la hauteur désirée ; revisser le bouton de réglage.
- Réglage de la profondeur : dévisser le bouton de serrage situé sur le support d'appui tête, régler la profondeur de l'appui tête, resserrer le bouton de serrage



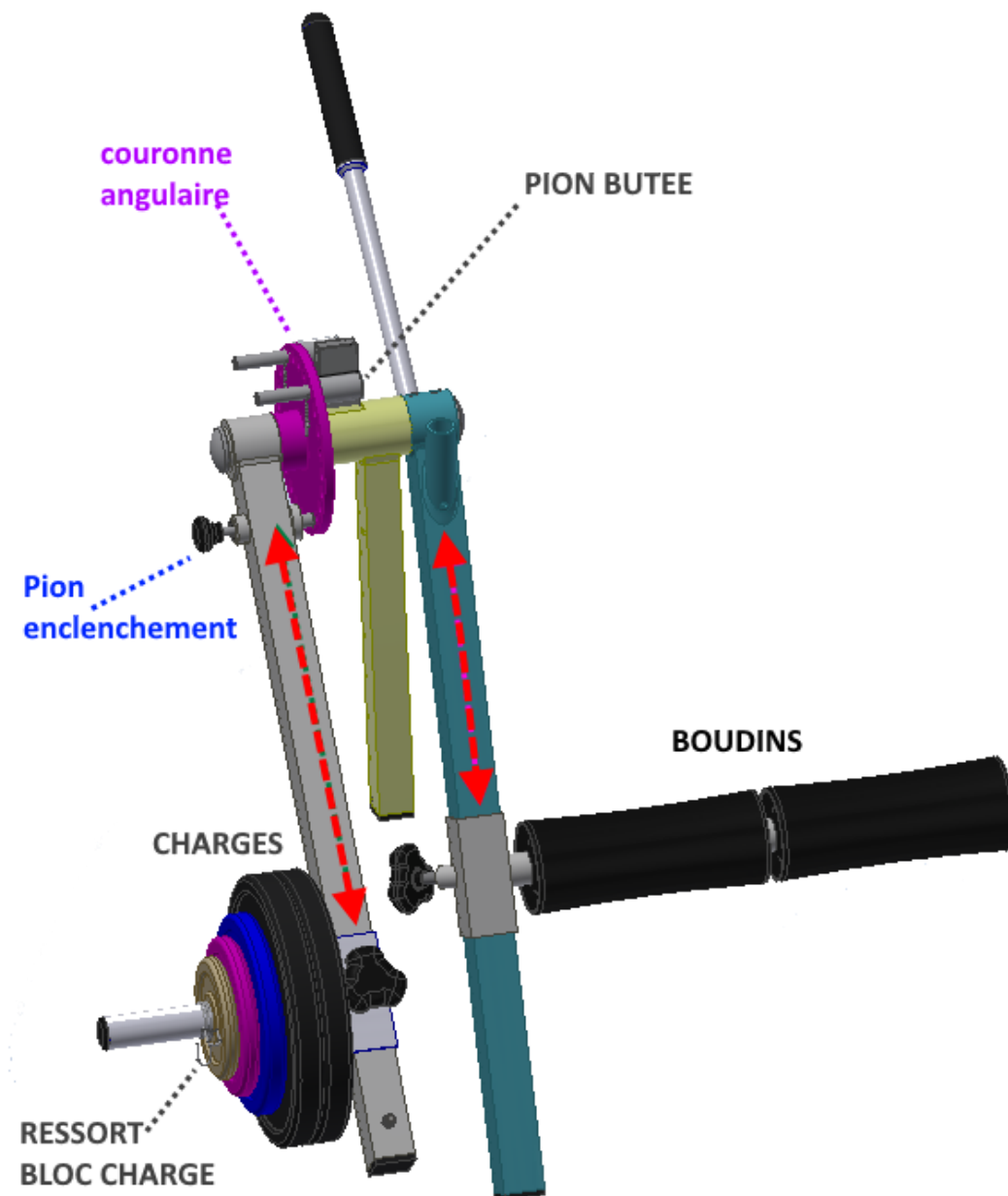
3/ réglage de l'appui cuisse avant :

sous l'assise du fauteuil se trouve 2 boutons vis qui permet le réglage en profondeur de l'appui cuisse.

Régler la profondeur la plus confortable pour votre patient, puis serrer le bouton.



FONCTIONNEMENT DU BALANCIER :



Le Balancier est un système pendulaire permettant le travail du genou.

Une couronne crantée permet de régler l'amplitude de travail à fournir par le patient lors de ses séances de rééducation.

Une goupille de sécurité permet le blocage de chaque pion de butée.

Un pion d'enclenchement permet aussi le blocage de la couronne.

Le bras extérieur permet le réglage du rayon de charge à appliquer pour le travail du patient : on ajuste le réglage de sa position grâce au bouton de serrage situé sur le carré coulisseau du porte charge.

Le porte boudin est situé sur l'intérieur du balancier et est destiné à permettre au patient de poser les mollets afin de faire levier.

Le balancier peut être réglé en profondeur et en hauteur grâce aux réglages situés sur l'assise du fauteuil et sur le support porte balancier.

TRAVAIL DES QUADRICEPS

- ❖ Installer confortablement votre patient
- ❖ Régler l'inclinaison du dossier : (voir page 6)
 - d'une main maintenez le dossier et du pied actionner la pédale de déblocage.
 - régler la position désirée puis relâcher la pédale de déblocage.
 - le dossier est alors maintenu et bloqué, le patient peut de nouveau s'appuyer.
- ❖ Ajuster le repose tête afin que le patient soit dans la position de travail la plus confortable possible
- ❖ Ajuster le repose cuisse en réglant sa profondeur et permettre au patient d'avoir une position confortable pour le travail
- ❖ Positionner le système pendulaire à droite ou à gauche du patient suivant le genou à Travailler
- ❖ Régler la hauteur du système pendulaire afin que l'axe pendulaire se situe au niveau de l'articulation du genou et dans son axe.
- ❖ Mettre la poignée de maintien dans le logement prévu sur le balancier : elle permet au patient de maintenir la charge en statique
- ❖ Régler la hauteur du Boudin afin de bien le positionner en appui sur la jambe du patient.
- ❖ Insérer le porte charge sur le tube du balancier (s'il ne s'y trouve pas), côté extérieur au fauteuil, puis régler la position de la charge avec les repères.



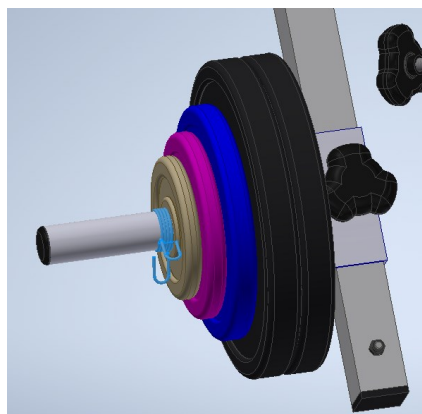
Mettre les poids en fonction du travail et de la progression recherchée.



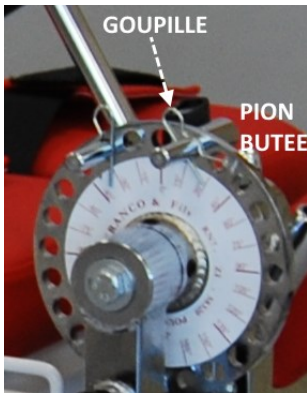
NE JAMAIS OUBLIER DE METTRE LE RESSORT STOP DISQUES DE CHARGE



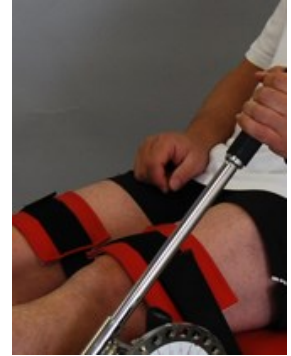
RESSORT STOP CHARGE



- ❖ Vérifier que le pion d'enclenchement du bras porte charge est enclenché.
- ❖ Régler l'amplitude du balancier désirée grâce au cadran angulaire situé sur la couronne de blocage, et insérer le pion de butée d'amplitude dans le trou correspondant à l'amplitude souhaitée :



METTRE LA GOUPILLE DE SECURITE afin de bloquer le pion



- ❖ Sangler les cuisses de votre patient en vérifiant bien que les sangles sont passées par les passe-sangles latéraux et la tige centrale située sur le support cuisse réglable.

ATTENTION :

- Les marques de repère sur le balancier sont simplement des points de repères pour le réglage d'une séance à une autre et **ne constituent pas une mesure.**
- Le réglage de chaque élément mobile du balancier fait varier la force appliquée au travail du genou
- Vérifier que le porte charge est bien serré
- Vérifier que le pion du porte charge est enclenché dans la couronne
- Vérifier que le pion de butée est bien inséré et que la goupille de sécurité est présente.

ATTENTION :
**ENLEVER LES CHARGES DU BALANCIER AVANT DE FAIRE DESCENDRE
 LE PATIENT DU FAUTEUIL AFIN D'EVITER TOUT BASCULEMENT
 DU FAUTEUIL VERS L'AVANT**



Travail des Ischios-Jambier en position allongée

- 1/ Régler le dossier à plat :
 - maintenez d'une main le dossier
 - appuyer sur la pédale au pied et régler le dossier en position horizontale.
 - relâcher la pédale : le dossier est alors maintenu et bloqué.
- 2/ Installer confortablement votre patient sur le siège.
- 3/ Ajuster le repose tête afin que le patient puisse poser et appuyer la tête.
- 4/ Ajuster le coussin de l'avant cuisse afin que le patient soit dans la position de travail la plus confortable possible.
- 5/ Positionner le système pendulaire à droite ou gauche, suivant le genou à faire travailler.
- 6/ Régler la hauteur du système pendulaire afin que l'axe de celui-ci se situe au niveau de l'articulation du genou et dans son axe.
- 7/ Mettre la poignée de maintien dans son logement (elle permet au patient de maintenir la charge en statique)
- 8/ Régler la hauteur du « boudin » afin de bien le positionner en appui sur la jambe du patient.
- 9/ Insérer le porte charge sur le tube du balancier (*côté extérieur au fauteuil*) et régler la position de la charge avec les repères.

Mettre les poids en fonction du travail et de la progression souhaitée :

Ne jamais oublier le ressort STOP Disques.



- 10/ Vérifier que le pion d'enclenchement du bras porte charge est enclenché.
- 11/ Régler l'amplitude désirée grâce au cadran angulaire et insérer le pion buté d'amplitude dans le trou correspondant à l'amplitude souhaitée :

INSERER LA GOUPILLE DE SECURITE afin de bloquer le pion



- 12/ Sangler les cuisses de votre patient.

ATTENTION :

- Les marques situées sur le balancier sont des repères pour le réglage du travail d'une séance à l'autre et ne constituent aucunement une mesure.
- Le réglage de chaque élément mobile fait varier la force appliquée au travail du genou.
- Vérifier que le porte charge est bien serré.
- Vérifier que le pion du porte charge est enclenché dans la couronne de réglage.
- Vérifier que le pion de butée est bien inséré et que la goupille de sécurité est présente.

ATTENTION :
**ENLEVER LES CHARGES DU BALANCIER AVANT DE FAIRE DESCENDRE
LE PATIENT DU FAUTEUIL AFIN D'EVITER TOUT BASCULEMENT
DU FAUTEUIL VERS L'AVANT**

TRANSPORT - DÉPLACEMENT

**LE FAUTEUIL PEUT ETRE DÉPLACÉ SOIT EN LE FAISANT GLISSER
DOUCEMENT SUR SES PATINS, OU BIEN EN LE PORTANT PAR L'ASSISE
(NE PAS L'ATTRAPPER OU LE TIRER PAR LE DOSSIER)**

ENTRETIEN :

Le revêtement du fauteuil peut être nettoyé uniquement avec de l'eau savonneuse ou produit spécial vendu par notre société.

A proscrire pour l'entretien tout produit détergent ou alcoolisé.

Pour un entretien régulier du fauteuil, nous vous recommandons l'emploi d'un chiffon sec pour nettoyer le châssis.

Tous les 2 mois, dévisser les manettes de serrage et graisser les filetages avec de la graisse.

RÈGLES DE SÉCURITÉ :

- Vérifier avant installation d'un patient sur le fauteuil que le système de blocage du dossier par vérin à gaz fonctionne correctement : faire quelques essais à vide de Montée/descente du dossier tout en appuyant sur la pédale de déblocage située sur le châssis.
- Ne jamais s'asseoir sur le dossier ni sur les repose tête.
- S'assurer qu'aucune personne ne soit à proximité de la zone de travail du fauteuil.
- S'assurer que toutes les manettes de déblocage sont bien serrées avant chaque utilisation.
- Ne pas se glisser sous le fauteuil lorsqu'un patient est assis dessus.
- Vérifier que le fauteuil est stable et de niveau, régler si besoin les vérins de pieds situés sous le châssis pour rattraper les défauts de sol.
- Vérifier que le patient ne risque rien lors de sa séance de travail, qu'aucun de ses Membres, vêtements n'aille se coincer dans le balancier ou toute autre partie mouvante du fauteuil.
- Vérifier la présence du ressort bloque disque sur le système pendulaire.
- Vérifier que le pion d'enclenchement du balancier porte charge est enclenché dans la couronne angulaire.
- Vérifier que le pion de butée est inséré et que la goupille de sécurité est en Position.
- Prendre toutes les précautions lors de la manipulation des charges.
- De préférence, placer les charges non utilisées sur le support central situé sous l'assise du fauteuil.
- En cas de dysfonctionnement du déblocage du dossier, ou sur le vérin à gaz qui relève le dossier, contactez-nous pour diagnostiquer ensemble l'anomalie.

ATTENTION :
ENLEVER LES CHARGES DU BALANCIER AVANT DE FAIRE DESCENDRE
LE PATIENT DU FAUTEUIL AFIN D'EVITER TOUT BASCULEMENT
DU FAUTEUIL VERS L'AVANT

GARANTIES – ENGAGEMENTS

Les éléments et descriptions techniques présents dans ce manuel sont à titre contractuel. La société FRANCO & Fils se réserve le droit d'apporter des modifications à la présentation et aux caractéristiques de ses appareils médicaux à fin d'améliorations techniques, et cela sans préavis.

Les indications figurant dans ce livret sont des données relatives aux dispositifs fabriqués et commercialisés de série, et certaines modifications pourraient être constatées d'une version à fin d'améliorations techniques.

Toute intervention ou modification technique sur ce matériel est interdite sans l'accord écrit du fabricant et dégage totalement sa responsabilité, de même pour toute pièce d'origine étrangère à notre fabrication.

Nous dégageons toute responsabilité en cas d'accident pouvant survenir si les consignes d'utilisation et d'entretien ne sont pas respectées.

La société FRANCO & Fils ne sera pas tenue pour responsable des dommages causés par le non-respect des règles de sécurité.

GARANTIE 3 ANS :
Châssis, vérins électriques
(sauf sellerie et pièces mécaniques)

Garantie 1 an :
vérins à gaz et pièces (câbles, fixation)
Commandes des vérins électriques (pédale, commande aimantée)

Conçu par
FRANCO&FILS

Vérfié par

Approuvé par

Date

Date
21/09/2022

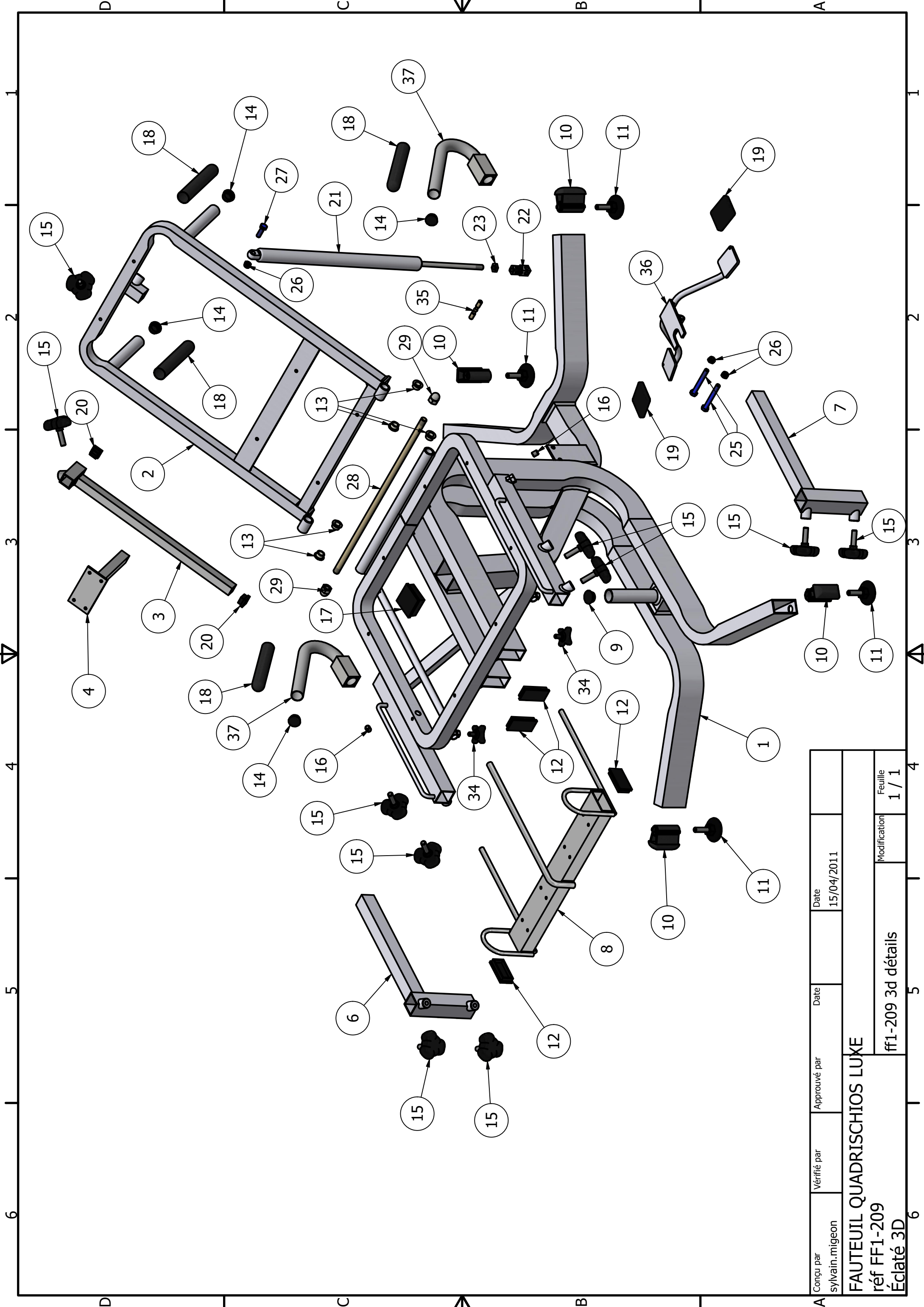
FAUTEUIL QUADRISCHIOS LUXE
réf FF1-209

ff1-209 3D

Modification

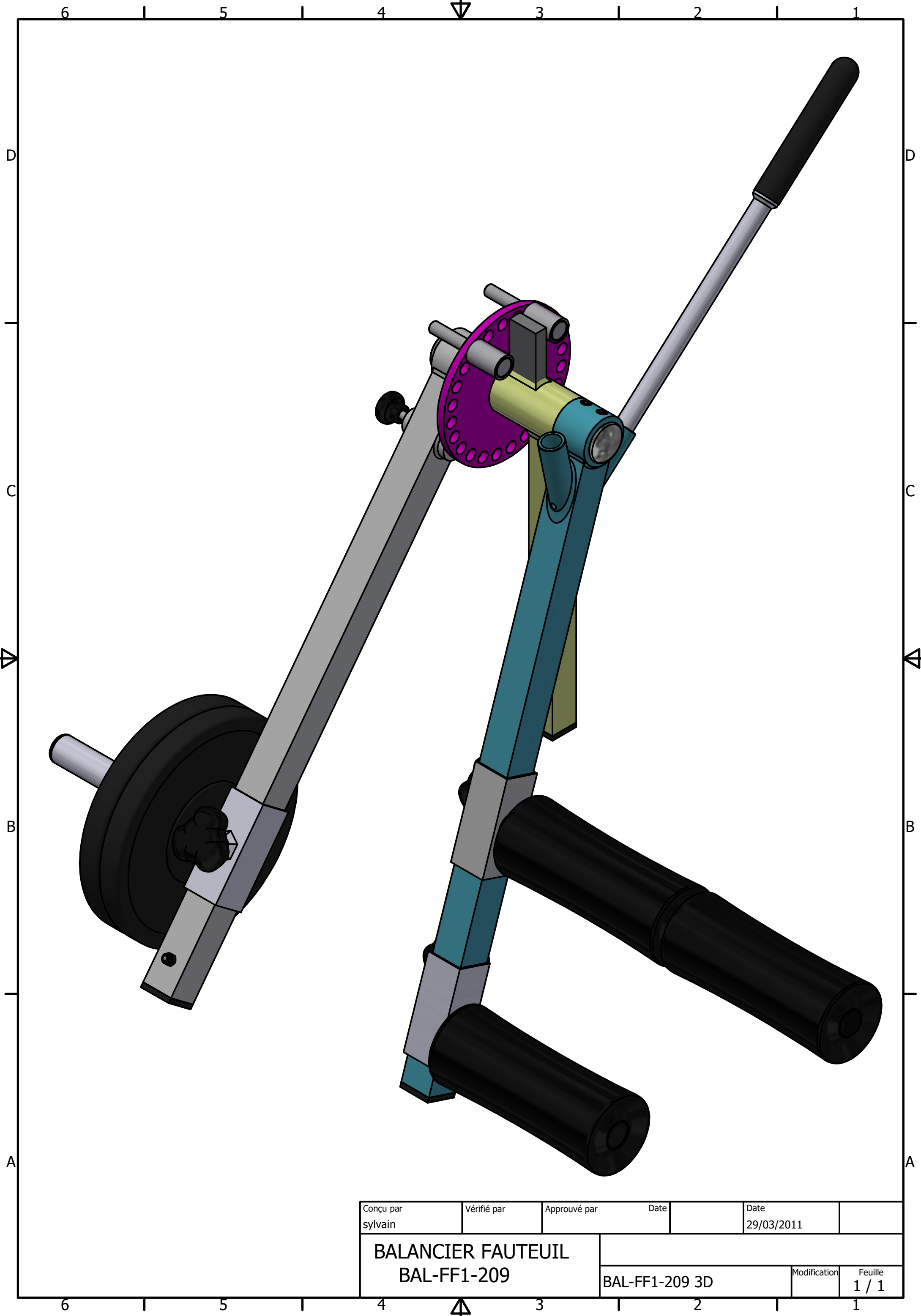
Feuille
1 / 1



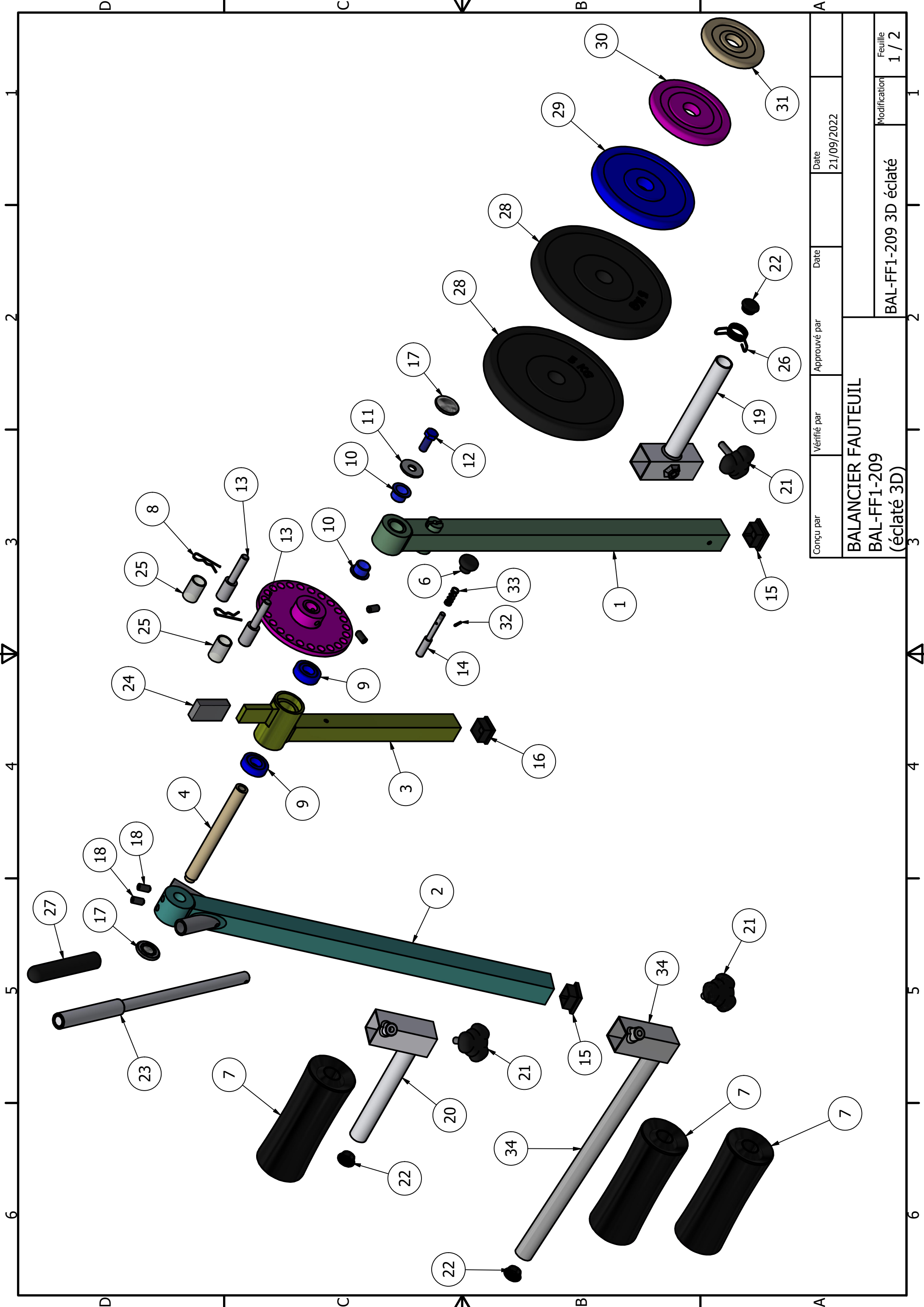


Conçu par sy/vain.migeon	Vérifié par	Approuvé par	Date 15/04/2011
FAUTEUIL QUADRISCHIOS LUXE			
réf FF1-209			Feuille 1 / 1
Éclaté 3D			Modification ff1-209 3d détails

FAUTEUIL QUADRISCHIOS LUXE REF FF1-209				20/02/2024
ARTICLE	QTE	NUMERO DE PIECE	DESCRIPTION	REFERENCE
1	1	ff1-209-001 pietement	PIED	
2	1	FF1-209-002	DOSSIER	
3	1	FF1-209-003	SUPPORT REPOSE TETE	
4	1	FF1-209-004	REPOSE TETE	
5	2	FF1-209-006	POIGNEE DE MAINTIEN	
6	1	FF1-209-007A	SUPPORT DE BALANCIER GAUCHE	
7	1	FF1-209-007B	SUPPORT DE BALANCIER DROITE	
8	1	FF1-209-010	COULISSEAU AVANT	
9	1	EMBOUR ROND ø28	EMBOUT ROND ø28 NOIR	CCR28 Noir
10	4	EMBOUT 60-30 M10	EMBOUT RECTANGULAIRE 60X30 à insertion verticale M10	IRH 60*30*2 M10/1 Noir
11	4	PATIN PIED ø60 m10x40	Vérin à pied réglable	VTH 50 M10*40 Noir
12	4	embout 60x30	EMBOUT RECTANGULAIRE 60X30	ERS 60*30 NOIR
13	6	skiffyø12	Palier Skiffy ø12	008 1207 000 02
14	4	EMBOUR ROND ø25	EMBOUT ROND ø25 Noir	CCR25 Noir
15	10	BOUTON TRIO M10	Bouton Trio 60 M10x25	TRIO M10x25
16	2	JIS B 1177 Bout plat - M10 x 12	Vis sans tête à six pans creux M10x12	
17	1	embout 50x50	Embout carré 50x50 Noir	ECS50x50 Noir
18	4	poignée mousse ø25-150	Poignée mousse ø25 long : 50	ADB - ø25-150
19	2	embout 209	Axe de vérin à gaz rotulé	FF1-209-018
20	2	embout 20x20	Embout carré 20x20 Noir	ECS20x20 Noir
21	1	vérin gaz	Vérin à gaz KO C5 P03 200-614-002-340 N	Bibus / Bansbach
22	1	chape pour levier	TETE DE DECLENCHEMENT - CHAPE 209	20AKXXMXX
23	1	écrou plat H,M10x100	écrou plat H,M10x100	
25	2	ANSI B18.2.3.5M - M8 x 1,25 x 65	Vis à tête hexagonale TH M8x65	
26	3	ISO 7042 - M8	Écrou hexagonal autofreiné Nylstop M8	
27	1	ISO 4017 - M8 x 25	Vis Tête hexagonale H,M8x25	
28	1	PREP-FF1-209-011-2	Axe PFø12-445 (M12x12)	
29	2	DIN 1587 - M12	Écrou borgne hexagonal M12	
30	2	FF1-209-100	REPOSE CUISSE	
31	2	FF1-209-101	ASSISE	
32	1	FF1-209-102	DOSSIER	
33	1	FF1-209-103	REPOSE TETE	
34	2	bouton M8	bouton rondo 8 lobes ø40 M10x20	rondo 40 M10x20
35	1	FF1-209-005	AXE DE VERIN ROTULE	
36	1	FF1-209-008	PEDALE	



Conçu par sylvain	Vérifié par	Approuvé par	Date	Date 29/03/2011	
BALANCIER FAUTEUIL BAL-FF1-209			BAL-FF1-209 3D		
			Modification	Feuille 1 / 1	



Conçu par	Vérifié par	Approuvé par	Date
			21/09/2022
BALANCIER FAUTEUIL			
BAL-FF1-209			
(éclaté 3D)			
Modification		Feuille	
BAL-FF1-209 3D éclaté		1 / 2	

1 2 3 4 5 6

D C B A

BALANCIER FAUTEUIL QUADRISCHIOS LUXE REF BAL-FF1-209

ARTICLE	QTE	NUMERO DE PIECE	DESCRIPTION	REFERENCE
1	1	BAL-FF1-209-010	PALIER PORTE CHARGE	
2	1	BAL-FF1-209-011	PORTE BOUDIN	
3	1	BAL-FF1-209-012	BRAS PALIER	
4	1	BAL-FF1-209-002	AXE DE BALANCIER	
5	1	BAL-FF1-209-003	COURONNE DE REGLAGE	
6	1	bouton boutet ref 1660	BOUTON DE REGLAGE M8 réf 1660	
7	3	BOUDIN	BOUDIN APPUI TIBIA	
8	2	épingle balancier	EPINGLE DE SECURITE	
9	2	RLT 6004-2RS1	ROULEMENT 6004-2RS1	
10	2	COUSSINET FMB2016-5DU	COUSSINET FMB2016-5DU	
11	1	DIN 9021 - 13	RONDELLE ϕ 10	
12	1	ISO 4017 - M12 x 30	Vis à tête hexagonale TH M12X30	
13	2	BAL-FF1-209-004 B	PION DE BLOCAGE	
14	1	BAL-FF1-209-006 B	AXE DE PILOTE	
15	2	embout 35x35	EMBOUT CARRE 35x35	
16	1	embout 30x30	EMBOUT CARRE 30x30	
17	2	avdel ϕ 20	ENJOLIVEUR CHROME AVDEL ϕ 20	
18	4	vis ST H M10x16	Vis ST H, M10x16	
19	1	BAL-FF1-209-020-B	PORTE BOUDIN	
20	1	BAL-FF1-209-022	SUPPORT TIBIA COURT	
21	3	BOUTON TRIO M10	BOUTON DE SERRAGE TRIO M10x40	
22	3	EMBOUR ROND ϕ 28	EMBOUT ROND ϕ 28	
23	1	com-ff1-206-018	MANETTE DE BALANCIER	
24	1	manchon	MANCHON	
25	2	tuyau air ϕ 20- ϕ 24-36	TUYAU AIR ϕ 24- ϕ 20 LONG: 36	
26	1	ressort bloc charge	RESSORT BLOC CHARGE	
27	1	poignée mousse ϕ 25-135	POIGNEE MOUSSE ϕ 25 LONG: 135	
28	2	haltère 5kg	HALTERE 5 KG	
29	1	haltère 2kg	HALTERE 2 KG	
30	1	haltère 1kg	HALTERE 1 KG	
31	1	haltère 500gr	HALTERE 500 gr	
32	1	goupille ϕ 3-16	GOUPILLE ϕ 3-16	
33	1	Ressort de compression1	RESSORT DE COMPRESSION	
34	1	BAL-FF1-209-021		