

MANUEL D'UTILISATION



TABLES ÉLECTRIQUES " MONDIALE" MÉDOSTÉO
Réf TF1-750 Tête standard
Réf TF1-751 Tête écartable

FRANCO & Fils

CONSTRUCTEUR

ZI - RN7

58320 POUQUES LES EAUX

Tél: 03-86-68-83-22 Fax: 03-86-68-55-95

www.francofils.com

infos@francofils.com



FRANCO & FILS

FABRICATION D'APPAREILS PARA-MÉDICAUX

S. A. Capital 270 000 F — R. C. Nevers B 691 880 454



Zone Industrielle - R. N. 7
58320 POUGUES-LES-EAUX
Tél. 03 86 68 83 22
Fax 03 86 68 55 95
Site : WWW.FRANCOFILS.COM

Licence
Mécanothérapie
Pouliothérapie
Ergothérapie



N° INTRACOMMUNAUTAIRE FR 66691880454 - APE 331 B

DECLARATION CE DE CONFORMITE CONFORMEMENT

Aux Annexes I et VII DU DECRET N° 95-282 DU CODE DE LA SANTE PUBLIQUE

(Annexes I et VII de la Directive 93/42 CEE)

ANNEXE I : par l'arrêté du 20 avril 2006 fixant les conditions de mise en œuvre des exigences essentielles applicables aux dispositifs médicaux, pris en application de l'Article R. 5211-24 du code de la santé publique.

ANNEXE VII : par l'arrêté du 20 avril 2006 fixant les règles de classification des dispositifs médicaux, pris en application de l'Article R. 5211-7 du code de la santé publique,

Par l'arrêté du 20 avril 2006 fixant les modalités d'application des procédures de certification de la conformité définies aux articles R. 5211-39 à R. 5211-52, pris en application de l'article R. 5211-53 du code de la santé publique.



TABLES ELECTRIQUES " MONDIALE " MÉDOSTÉO

Réf TF1-750 Tête standard
Réf TF1-751 Tête écartable

Je soussigné, Monsieur FRANCO Pierre, P.D.G. de la société FRANCO & Fils, Zone Industrielle - RN7 - 58320 POUGUES LES EAUX, assure et déclare que les dispositifs médicaux dont la liste est annexée appartiennent à la classe 1 et satisfont aux dispositions du décret qui leur sont applicables.

De ce fait je m'estime remplir les obligations des exigences essentielles selon les annexes II et VII de la directive 93/42 CEE.

à Pougues Les Eaux, le 01/10/2019

Mr FRANCO Pierre
P.D.G.

FICHE DESCRIPTIVE

FONCTION: Table - Divan d'examen à Hauteur Variable équipé d'un moteur électrique marqué CE.

NOM COMMERCIAL: FRANCO & Fils

UTILISATION: permet d'installer un patient en position basse et de l'amener à la hauteur désirée par le praticien pour un examen, équipée d'une tête réglable par vérin à gaz Et d'un dossier relevable par vérin à gaz.

DESTINATION: Kinésithérapeutes - Centres de Rééducation
Hôpitaux - Médecins

Critères utilisés pour les règles de classification:
- définies par l'annexe IX du Livre V bis.

Durée: utilisation temporaire

Normalement destinée à être utilisée en continu pendant moins de 60 minutes: le système sert simplement à mettre un patient à hauteur désirée.
(Temps alloué pour la manœuvre : 2 minutes)

Critères utilisés pour les règles de classification:
Définies par l'annexe IX du livre V bis.

Durée : utilisation temporaire pendant moins de 60 minutes.

CLASSIFICATION: CLASSE 1

Règle 1 (Règle de classification de l'Annexe II) : Dispositif non invasif

CLASSE GNDM : 30016 Table, examination / treatment, general purpose

Date de 1^{ère} mise en fabrication : septembre 2017

Date de dernière mise à jour documentaire et technique : 02/10/2017

NOS EXIGENCES DE FABRICATION :

Chaque dispositif médical fabriqué par nos soins est conçu et fabriqué de manière à ne pas compromettre la sécurité des patients et la santé des utilisateurs, ou de toute autre personne étrangère à l'utilisation proche de ce dispositif médical.

Cette table est classée dans la nomenclature internationale des Dispositifs Médicaux.

Conjuguant notre savoir faire au soin apporté au choix des matériaux constituant cette table, ainsi qu'à la qualité de fabrication et de finition, cette table répondra aux besoins des praticiens exigeants.

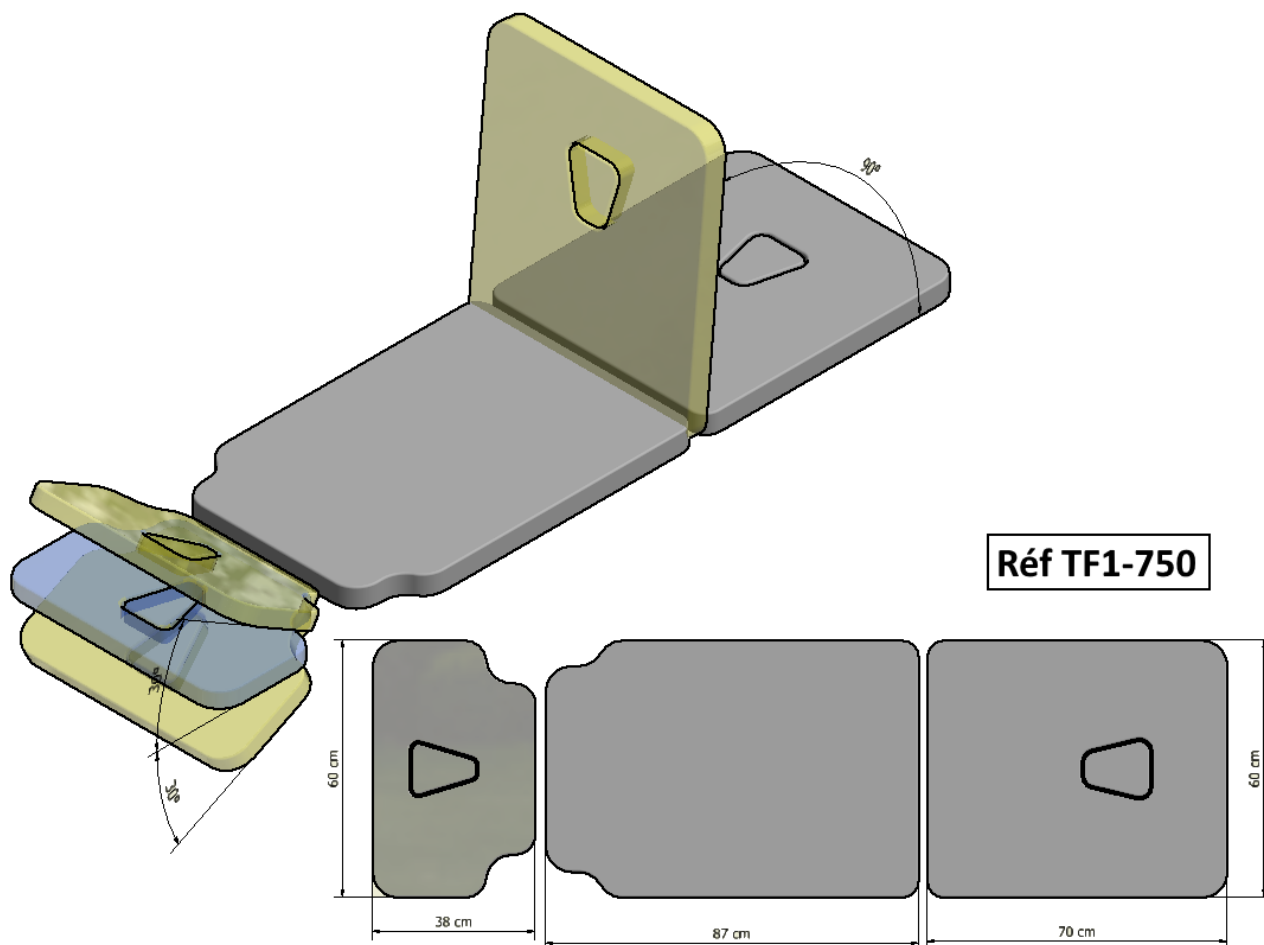
CARACTERISTIQUES TECHNIQUES:

Réf TF1-750 Plan + dossier relevable + Tête standard + trou visage inclinable par vérin à gaz

Longueur : **1,95 m** - Largeur: **0,60 m**

Hauteur mini : **0,47 m** - Hauteur maxi : **0,88 m**

Poids : **100 kg**



SELLERIE:

HABILLAGE

Des goûts et des couleurs : CUIR SUR DEMANDE

GAMME
Classement M2

Traité permablok
contre les bactéries



MELONE



DELFT



TURKIS



TITAN



ROT



BÛCHE



SCHWARTZ

Matelassure aux choix :

- **Mousse Souple 5 cm - 40 kg/m³**

ou

- **Mousse dense 4 cm - 70 kg/m³**

ou

réf TF1-4122 pour Mousse aggro 120 kg/m³

Sellerie aux choix :

- **P.S.** : Piqûres façon Sellier ou **T** : Tendue sans couture

FONNCTIONNEMENT

Le châssis et le cadre de la table sont conçus pour supporter des charges importantes.

La charge maximum admissible par la table est de 180 kg.

Si par mégarde vous utilisez l'un des vérins électriques plus de 4 minutes en continu, ce dernier se coupera de lui-même, garantissant une sécurité en cas de surcharge.

Il est indispensable de débrancher le vérin électrique de l'alimentation EDF.

La table n'est pas antistatique.

I/ Mise en fonctionnement :

Avant toute utilisation de la table, vérifier l'état général de la table et de ses composants :

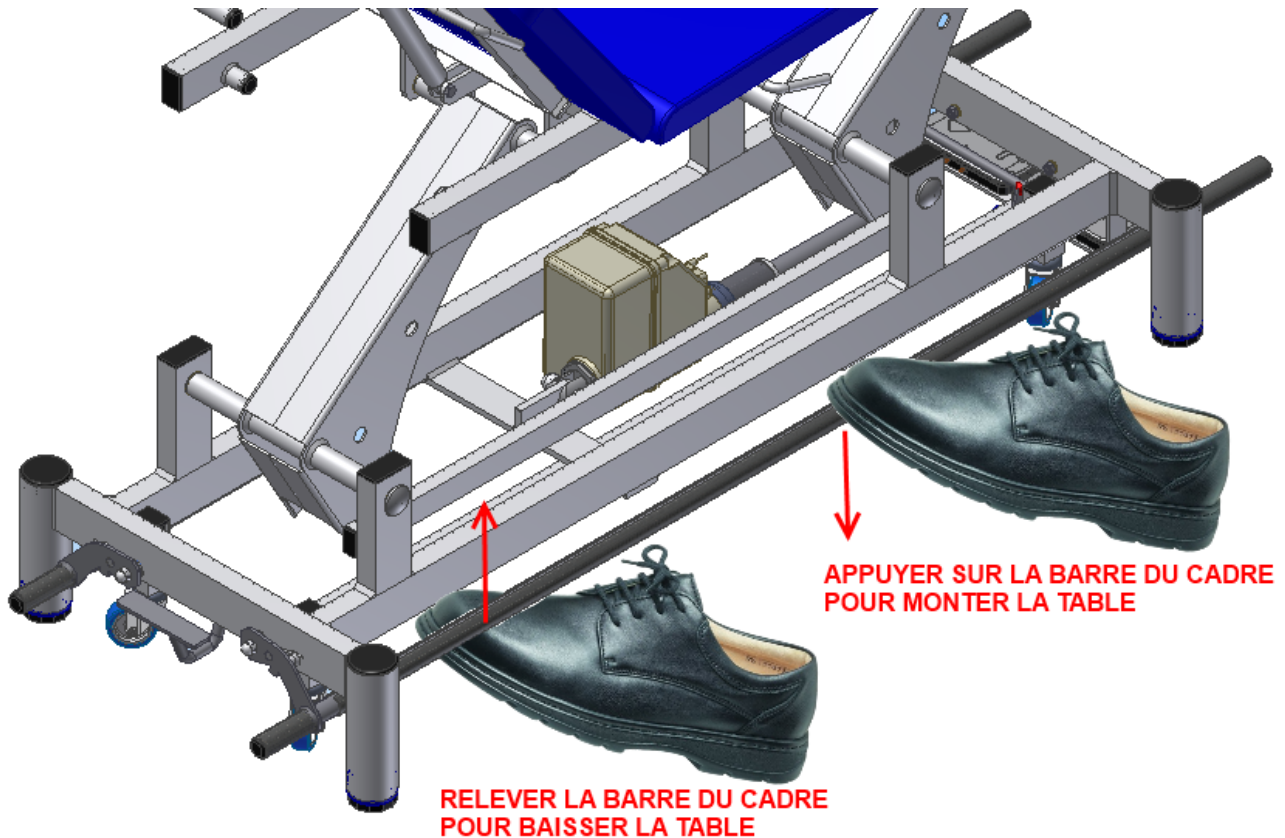
- s'assurer que votre installation électrique est conforme au réseau EDF (230V/50 Hz) et que votre prise de courant est bien reliée à la terre.
- vérifier que les câbles électriques ainsi que les câbles reliant les vérins aux commandes ne risquent pas de se coincer et de se sectionner lors du fonctionnement de la table.
- vérifier que les roulettes ou le pied de la table ne coincent pas les fils électriques et les tuyaux
- brancher les fils d'alimentation électrique sur vos prises de courant.

RÉGLAGE DE LA HAUTEUR

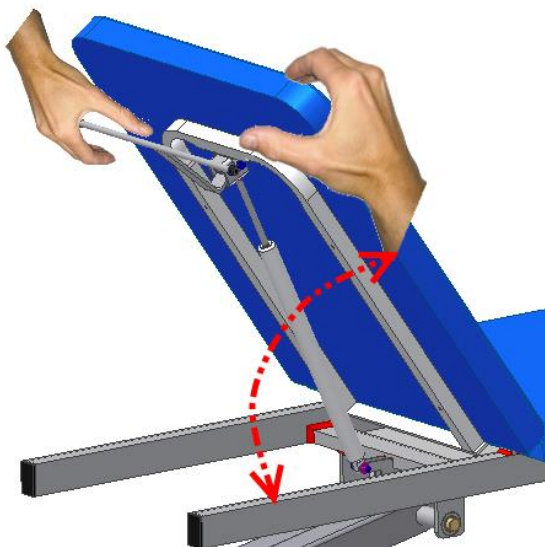
Veillez à ce que votre patient soit installé le plus confortablement possible et que toutes les précautions d'usage ont été respectées.

o Cadre de commande:

appuyez ou relevez l'un des côtés du cadre pour la Montée ou pour la Descente.



Réglage du dossier relevable par vérin à gaz



Assurez-vous que votre patient est bien installé et que toutes les précautions ont été prises pour la sécurité du patient et de vous-même.

Le réglage du dossier s'effectue à deux mains :

- maintenir d'une main le dossier, et actionner et maintenir de l'autre main la manette de déblocage située sous le dossier.
- accompagner le dossier à l'inclinaison souhaitée.
- relâcher la manette de déblocage : le dossier est bloqué et le patient peut de nouveau s'appuyer sur le dossier.

Vérifier régulièrement le bon fonctionnement du système de déblocage et du vérin.



Le patient ne doit jamais s'appuyer sur le dossier lors du réglage du dossier.

RÉGLAGE DE LA TÊTIÈRE :

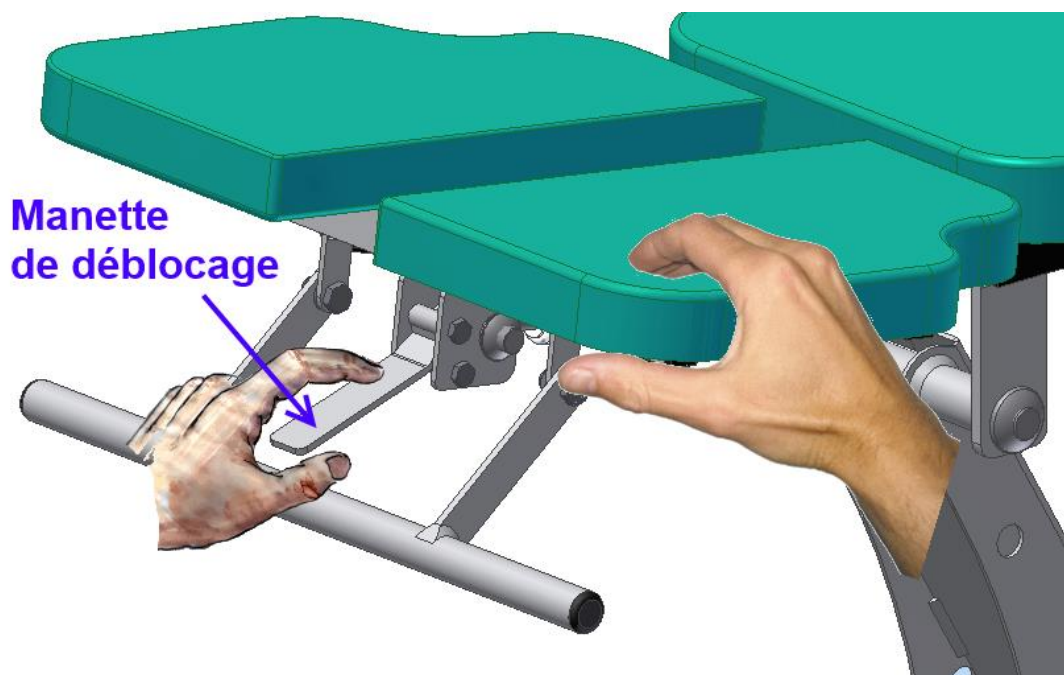


Assurez-vous que votre patient est bien installé et que toutes les précautions ont été prises pour la sécurité du patient et vous-même.

Le réglage de l'inclinaison

Il s'effectue à deux mains :

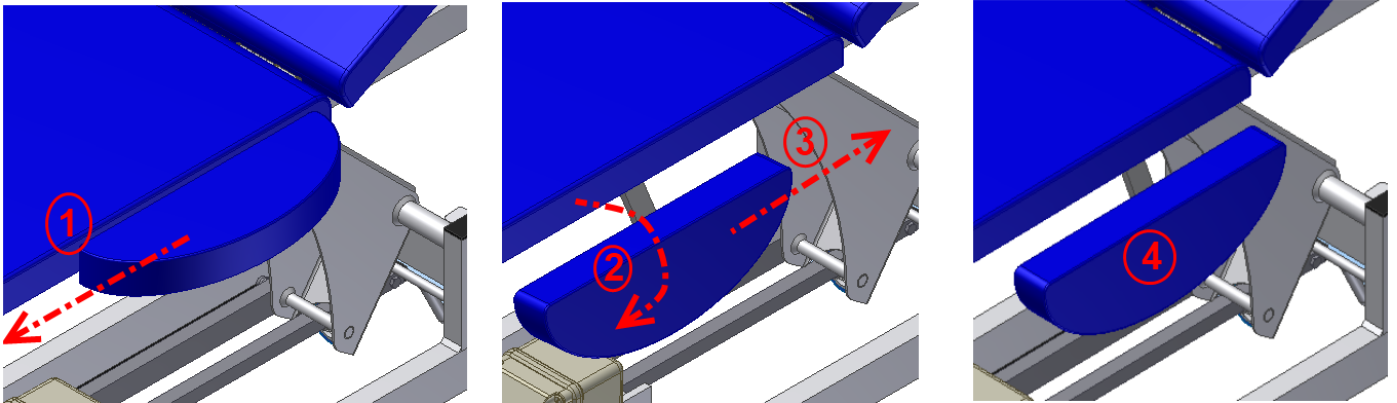
- ❖ Maintenir d'une main la tête, puis actionner et maintenez de l'autre main la manette de déblocage située sous l'avant de la tête.
- ❖ Accompagner la tête à l'inclinaison souhaitée.
- ❖ Relâcher la manette de déblocage : la tête est bloquée.



Lors du réglage de l'inclinaison de la Tête, vérifiez que le patient n'appuie pas sur la Tête.

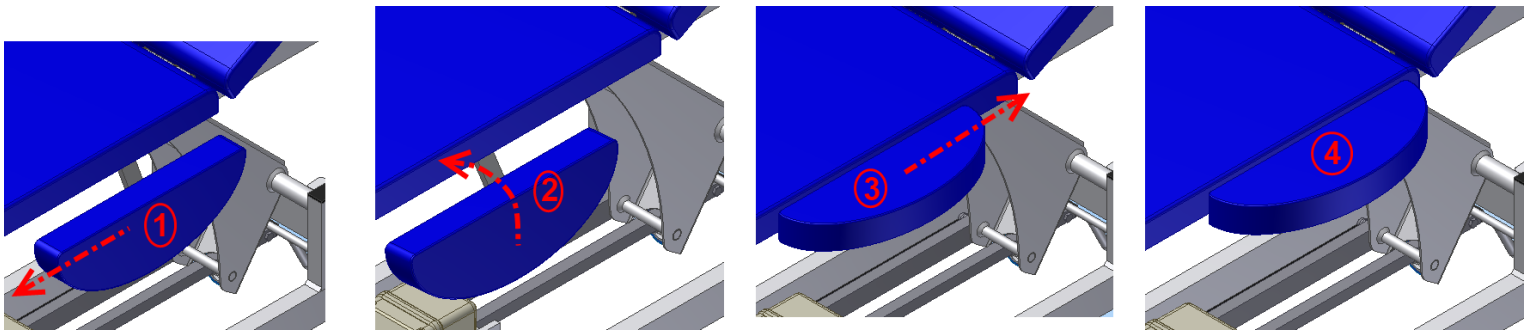
RÉGLAGE DES ACCOUDOIRS - Option réf TF1-4200

REPLIAGE DES ACCOUDOIRS :



- 1/ Faire translater vers l'arrière l'accoudoir
- 2/ Faire pivoter l'accoudoir vers le bas
- 3/ Faire translater l'accoudoir vers l'avant
- 4/ Accoudoir bloqué en position replié

DEPLIAGE DES ACCOUDOIRS :



- 1/ Faire translater l'accoudoir vers l'arrière
- 2/ Faire pivoter l'accoudoir vers le haut
- 3/ Faire translater l'accoudoir vers l'avant
- 4/ Accoudoir bloqué en position déplié.

CONSIGNES DE SÉCURITÉ LIÉES A L'UTILISATION DES ACCOUDOIRS :



NE PAS S'ASSEOIR SUR LES ACCOUDOIRS.

NE PAS POSER D'APAREILS SUR LES ACCOUDOIRS.

NE PAS GLISSER DE TABOURET SOUS LES ACCOUDOIRS.

S' ÉCARTER DES ACCOUDOIRS ET DE LA ZONE DE DÉPLIAGE/REPLIAGE DES ACCOUDOIRS QUAND VOUS SOUHAITEZ LES PLIER/DÉPLIER.

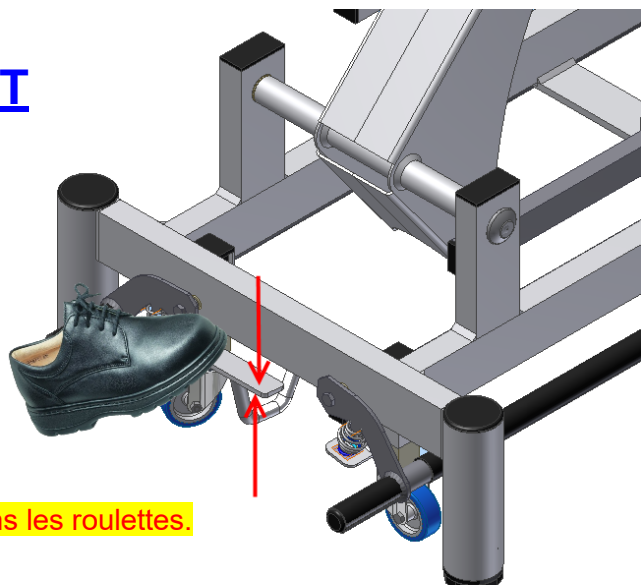
VÉRIFIEZ DE TEMPS A AUTRE LE BON FONCTIONNEMENT DU DÉPLIAGE / REPLIAGE DES ACCOUDOIRS.

NE JAMAIS FORCER OU FAIRE PRESSION SUR LES ACCOUDOIRS.

TRANSPORT

Le transport de la table est facilité par l'utilisation de roulettes escamotables à déclenchement situées de chaque côté du pied de la table.

Pour déplacer la table, il suffit d'appuyer avec le pied sur la pédale afin d'actionner la descente et l'enclenchement des roulettes.

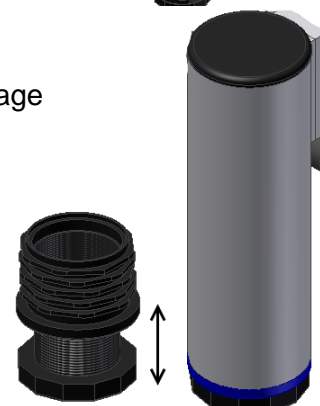


Bien vérifier qu'aucun câble, fil ou tuyau ne se prenne dans les roulettes.

Pour remettre la table en position statique, relever avec le pied les pédales afin que les roulettes se désenclenchent et remontent.

Pour régler le niveau de la table vérifier le bon aplomb de la table en vérifiant le réglage des patins à vis.

(au besoin régler la différence de niveau en vissant/dévissant le patin)



Patin vis réglable



RISQUES DE BASCULEMENT :

Il est vivement déconseillé de s'asseoir sur les extrémités de la table afin d'éviter tout risque de basculement (au-delà de 100 kg en bout de table)



CHARGES :

Le dossier ne doit être utilisé que pour l'appui du patient, et ne doit pas faire office d'assise, excepté lorsque celui-ci est en position horizontale.



RÈGLES DE SÉCURITÉ

IMPORTANT:

Ne Jamais Déplacer la Table sans s'être assuré que les fils électriques aient été préalablement débranchés.

- Vérifier avant toute utilisation le poids de votre patient afin de ne pas dépasser la charge admissible maximum de 180 kg
- Respecter la tension électrique d'utilisation (230 V CA / 50 Hz) pour le bon fonctionnement du vérin électrique et afin de ne pas provoquer un accident électrique.
- Lors de l'installation du patient sur la table, prenez soin de vérifier qu'aucun objet, vêtement, membres inférieurs ou supérieurs ne puissent être entraînés par les organes en mouvement.
- Ne jamais laisser la table sans surveillance de l'opérateur lors de son fonctionnement, hors cas de force majeure. Ne jamais laisser seule toute personne étrangère au fonctionnement de cette table.
- Ne jamais laisser les commandes aux patients, excepté cas de force majeure.
- Ne jamais accéder à la table, se pencher, se mettre sous la table avant l'arrêt de celle-ci avant même d'avoir débranché les fils électriques.
- Ne pas s'asseoir sur la table à l'extrémité du dossier relevable.
- Ne jamais se mettre debout sur la table.
- Ne jamais se pencher sous la table lors du fonctionnement de la table.
- Ne jamais se pencher vers la table lors de sa descente ou sa montée.
- Ne jamais mettre les mains, bras, pieds, jambes dans une zone mouvante de la table car vous risqueriez de vous coincer, de vous blesser.
- Respecter les règles déjà énumérées dans la notice.
- Ne jamais accéder sous la table sans avoir débranché les fils électriques
- En cas de dysfonctionnement de la table, ne jamais intervenir sur celle-ci sans avoir vérifié que celle-ci était arrêtée et débranchée.
- Avant chaque nettoyage de la table, s'assurer que le fil électrique est débranché.
- Toujours se mettre à l'écart de la table pour piloter sa montée/descente.
- Vérifier toujours que le patient ne risque rien sur la table (il doit toujours se trouver dans une position de sécurité, allongée ou assise)



Lorsque vous travaillez avec votre patient sur un tabouret, ou sur une chaise, **veillez à ne pas laisser vos genoux sous le châssis supérieur de la table lorsque vous actionnez le cadre de commande :**

vous risqueriez de vous coincer les genoux lors de la descente de celle-ci (se mettre à l'écart de la table lors de sa montée/Descente)

Les tuyaux des commandes doivent être écartés de tout risque de sectionnement ou de coincement par la table ou tout élément extérieur au fonctionnement de la table.

Les tuyaux ne doivent pas vous gêner dans votre travail : placer les de manière à ne pas vous prendre les pieds dans les tuyaux et les fils.

Ne jamais laisser tout le poids du corps peser entièrement sur la commande aux pieds.

ENTRETIEN - NETTOYAGE

Avant chaque nettoyage de la table, s'assurer que la table est débranchée.

Le revêtement de la table peut être nettoyé uniquement avec de l'eau savonneuse. A proscrire l'emploi de produit détergent ou alcoolisé.

Pour un entretien régulier de votre table, nous recommandons l'emploi d'un chiffon sec pour nettoyer le châssis.

Vérifier régulièrement l'état de propreté du piston de chaque vérin électrique équipant votre table.

Lorsque la table n'est pas utilisée pendant une longue période, débrancher la prise d'alimentation et protéger la table par une couverture, une bâche de protection contre la poussière.

Si la table possède des boutons de serrage, les desserrer et les graisser tous les 2 mois.



Chaque semaine : nettoyage de la tige chromée du vérin électrique de montée/descente de la table avec un produit de nettoyage type bombe pour nettoyer les meubles "Plizz" ou "Pledge"

L'accumulation de poussière est souvent à l'origine de pannes ou de désagréments sonores : pensez à nettoyer régulièrement votre table et la tige du vérin électrique

INCIDENTS TECHNIQUES

A/ Au cas où la table Monte d'elle-même :

1/ TIRER et enlever le tuyau caoutchouc du vérin électrique de montée descente



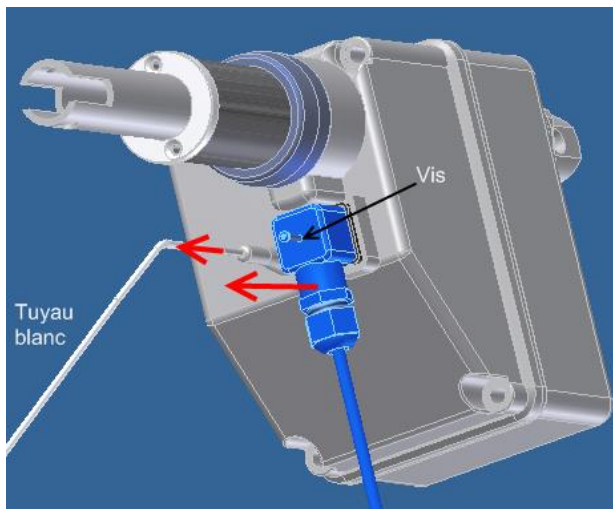
2/ Souffler et inspirer dans le tuyau



3/ Rebrancher le tuyau au moteur



B/ Dans le cas d'un problème dû au tuyau de commande de la pédale :



- tirer le tuyau blanc pour le démancher de la commande aux pieds.
- couper 1 cm de tuyau blanc, puis souffler et inspirer dans le tuyau.
- insérer le tuyau caoutchouc blanc dans l'autre embout de la commande aux pieds.

Vérifier l'alimentation de la prise de courant :

- Vérifier les connexions du cordon d'alimentation: débrancher la prise d'alimentation.
- enlever le cordon électrique au niveau du moteur, à l'aide d'un tournevis cruciforme.
- ouvrir le dé de connexion et vérifier qu'aucun fil électrique n'a été arraché.

Si après ces vérifications, le même problème persiste, appeler le **03-86-68-83-22** où nous vous assurerons notre meilleur

service en vous renvoyant dans les 48 heures un nouveau moteur.

ECHANGE DU MOTEUR

Débrancher le fil d'alimentation électrique de votre prise de courant.

Débrancher le tuyau d'air reliant le vérin aux commandes.

Le moteur est fixé par 2 goujons : un fixé sur le pied et l'autre sur la traverse :

- mettre la table sur le flan pour éviter tout affaissement et risque de blessure
- à l'aide d'une clé plate et d'une clé à pipe, dévisser sur chaque goujon les 2 écrous
- ôter à force les 2 goujons et ôter le vérin de la table.

OPTIONS ADAPTABLES SUR CE MODELE

Options	Descriptif
TF1-4120	Revêtement cuir
TF1-4130	Largeur spéciale 0,70 maxi
TF1-4200	Accoudoirs repliables

ENGAGEMENT – GARANTIES

Les éléments et descriptions techniques présents dans ce manuel sont à titre contractuel. La société FRANCO & Fils se réserve le droit d'apporter des modifications à la présentation et aux caractéristiques de ses appareils médicaux à fin d'améliorations techniques, et cela sans préavis.

Les indications figurant dans ce livret sont des données relatives aux dispositifs fabriqués et commercialisés de série, et certaines modifications pourraient être constatées à fin d'améliorations techniques.

Toute intervention ou modification technique sur ce matériel est interdite sans l'accord écrit du fabricant et dégage totalement sa responsabilité, de même pour toute pièce d'origine étrangère à notre fabrication.

Nous dégageons toute responsabilité en cas d'accident pouvant survenir si les consignes d'utilisation et d'entretien ne sont pas respectées. La société FRANCO & Fils ne sera pas tenue pour responsable des dommages causés par le non-respect des règles de sécurité.

Toute intervention ou modification technique sur ce matériel est interdite sans l'accord écrit du fabricant et dégage totalement sa responsabilité, de même pour toute pièce d'origine étrangère à notre fabrication.

GARANTIE 3 ANS :

**Châssis, vérins électriques
(sauf sellerie et pièces mécaniques)**

Garantie 1 an sur :

**Vérins à gaz et pièces (câbles, fixation)
Commandes des vérins électriques (pédale, commande aimantée)**