

## MANUEL D'UTILISATION



### TABLE SIMPLEX OSTÉO'PATTES Réf TF1-4700

## FRANCO & Fils

### CONSTRUCTEUR

760 avenue de Paris

58320 POUQUES LES EAUX

Tél: 03-86-68-83-22

[www.francofils.com](http://www.francofils.com) - [info@francofils.com](mailto:info@francofils.com)



Numéro GTIN/UDI-DI : 3760346101515  
Préfixe GTIN : 376034610  
BASIC UDI-DI : 376034610TF1-4700XU

## DECLARATION CE DE CONFORMITE CONFORMEMENT

### Aux Annexes I et VII DU DECRET N° 95-282 DU CODE DE LA SANTE PUBLIQUE

(Annexes I et VII de la Directive 93/42 CEE)

**ANNEXE I** : par l'arrêté du 20 avril 2006 fixant les conditions de mise en œuvre des exigences essentielles applicables aux dispositifs médicaux, pris en application de l'Article **R. 5211-24** du code de la santé publique.

**ANNEXE VII** : par l'arrêté du 20 avril 2006 fixant les règles de classification des dispositifs médicaux, pris en application de l'Article **R. 5211-7** du code de la santé publique,

Par l'arrêté du 20 avril 2006 fixant les modalités d'application des procédures de certification de la conformité définies aux articles **R. 5211-39 à R. 5211-52**, pris en application de l'article **R. 5211-53** du code de la santé publique.



Numéro GTIN/UDI-DI : 3760346101515  
Préfixe GTIN : 376034610  
BASIC UDI-DI : 376034610TF1-4700XU

## TABLE SIMPLEX OSTÉO'PATTES

### Réf TF1-4700

Je soussigné, Monsieur FRANCO Pierre, P.D.G. de la société FRANCO & Fils, Zone Industrielle - RN7 - 58320 POUQUES LES EAUX, assure et déclare que les dispositifs médicaux dont la liste est annexée appartiennent à la classe 1 et satisfont aux dispositions du décret qui leur sont applicables.

De ce fait je m'estime remplir les obligations des exigences essentielles selon les annexes II et VII de la directive 93/42 CEE.

À Pougues Les Eaux, le 31/03/2025

Mr FRANCO Pierre  
P.D.G.



## Certificat de Conformité U.E. défini à l'annexe XII du règlement (UE) 2017/745.

Règlement (UE) 2020/561 [2017/745](#) du Parlement européen et du Conseil du 5 avril 2017 relatif aux dispositifs médicaux, modifiant la directive 2001/83/CE, le règlement (CE) n° 178/2002 et le règlement (CE) n° 1223/2009 et abrogeant les directives du Conseil 90/385/CEE et 93/42/CEE (JO L 117 du 5.5.2017, p. 1-175)



Numéro GTIN/UDI-DI : 3760346101515  
Préfixe GTIN : 376034610  
BASIC UDI-DI : 376034610TF1-4700XU

### TABLE OSTÉO'PATTES Réf TF1-4700

Je soussigné, Monsieur FRANCO Marc Olivier , P.D.G. de la société FRANCO & Fils, Zone Industrielle - RN7 - 58320 POUQUES LES EAUX, assure et déclare que les dispositifs médicaux dont la liste est annexée appartiennent à la classe 1 et satisfont aux dispositions du règlement qui leur sont applicables.

De ce fait je m'estime remplir les obligations des exigences essentielles du règlement (UE) 2017/745

À Pouques Les Eaux, le 31/03/2025



Mr Marc Olivier FRANCO

## **FICHE DESCRIPTIVE**

**FONCTION:** Table d'ostéopathie animale à Hauteur Variable, équipée d'un moteur électrique marqué CE

**NOM COMMERCIAL:** **FRANCO & Fils**

**UTILISATION:** permet d'installer un animal en position basse et de l'amener à la hauteur désirée par le praticien pour un examen.

**DESTINATION:** cabinet d'ostéopathie animale, cabinet ou clinique vétérinaire

**Critères utilisés pour les règles de classification:**

- définies par l'annexe IX du Livre V bis.

**Durée:** utilisation temporaire

Normalement destinée à être utilisée en continu pendant moins de 60 minutes: le système sert simplement à mettre un patient à hauteur désirée.

(Temps alloué pour la manœuvre : 2 minutes)

**Critères utilisés pour les règles de classification:**

Définies par l'annexe IX du livre V bis.

**Durée :** utilisation temporaire pendant moins de 60 minutes.

**CLASSIFICATION:** **CLASSE 1**

**Règle 1 (Règle de classification de l'Annexe II) :** Dispositif non invasif

**CLASSE GNDM:** **V080603 Treatment, diagnosis and monitoring medical beds.**

**Date de 1<sup>ère</sup> mise en fabrication :**

**REVISION mise à jour documentaire et technique :** 31/03/2025

**NOS EXIGENCES DE FABRICATION :**

Chaque dispositif médical fabriqué par nos soins est conçu et fabriqué de manière à ne pas compromettre la sécurité des patients et la santé des utilisateurs, ou de toute autre personne étrangère à l'utilisation proche de ce dispositif médical.

Cette table est classée dans la nomenclature internationale des Dispositifs Médicaux.

Conjuguant notre savoir-faire au soin apporté au choix des matériaux constituant cette table, ainsi qu'à la qualité de fabrication et de finition, Cette table répondra aux besoins des praticiens exigeants.

### Caractéristiques :

Hauteur min. : 40 cm

Hauteur max. : 92 cm

Longueur : 1,70 m

Largeur : 70 cm

### Montée à la verticale par glissières sans déport

Poids : 94 kg

**Poids supporté maxi : 160 kg**

## MOTORISATION

### Vérin électrique de montée / descente HANNING type SL95

**Force: 7 000 N - Vitesse: 14 mm/s** - Course de vérin: **200 mm**

Consommation: 2,4 A Durée d'utilisation maximale: 4 mn en continu

Résistance à la corrosion IP55

Protection thermique : condensateur 12UF Fusible: T1,6/250

NORME VDE 0750 = CEI (Commission Electrique Internationale)

CEI 601.1 CE de conformité selon directive CE73/23/CEE

Vérin piloté par commande à pied ou par commande aimantée à main par pression d'air pour une sécurité totale.

### CHASSIS:

Châssis grenailé et recouvert de poudre polyester époxy blanche cuite au four à 200°C.

## INDICATIONS GENERALES :



Le châssis et le cadre de la table sont conçus pour supporter des charges importantes :  
**La charge maximum admissible par la table est de 100 kg.**

Si par mégarde vous utilisez le moteur plus de 4 minutes en continu, le moteur se coupera de lui-même garantissant une sécurité en cas de surcharge.



Dans ce cas, il est indispensable de débrancher le vérin électrique de la prise de courant et attendre 5 mn avant de le rebrancher avant de le réutiliser.

La table est antistatique.

## FONCTIONNEMENT

### I/ Mise en fonctionnement:

Avant toute utilisation de la table, vérifier l'état général de la table et de ses composants:

- s'assurer que votre installation électrique est conforme au réseau EDF (230V/50 Hz) et que votre prise de courant est bien reliée à la terre.
- vérifier que les câbles électriques ainsi que les câbles reliant les vérins aux commandes ne risquent pas de se coincer et de se sectionner lors du fonctionnement de la table.
- vérifier que les roulettes ou le pied de la table ne coincent pas les fils électriques et les Tuyaux
- Brancher les fils d'alimentation électrique sur vos prises de courant.

## RÉGLAGE de la MONTEE/DESCENTE



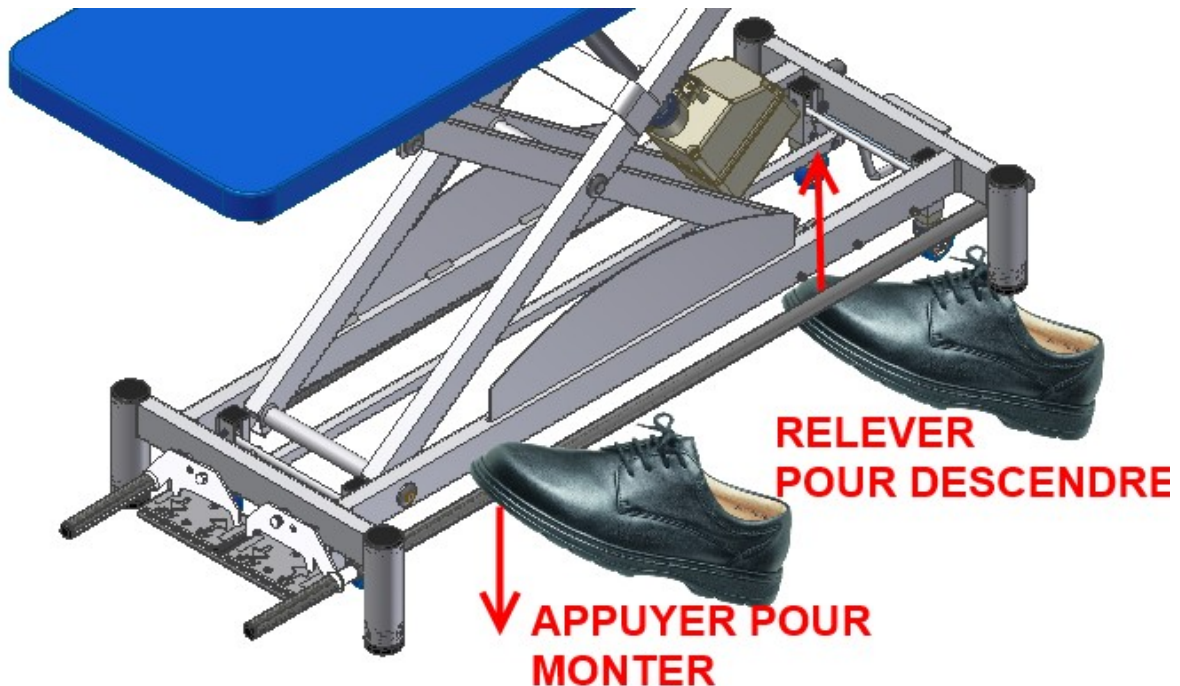
**Veillez à ce que l'animal soit installé le plus confortablement possible et en sécurité , et que toutes les précautions d'usage ont été respectées pour éviter qu' il chute.**

Le nouveau système de cadre de commande qui équipe les tables permet de piloter la montée/descente de la table indépendamment à gauche ou à droite de la table.

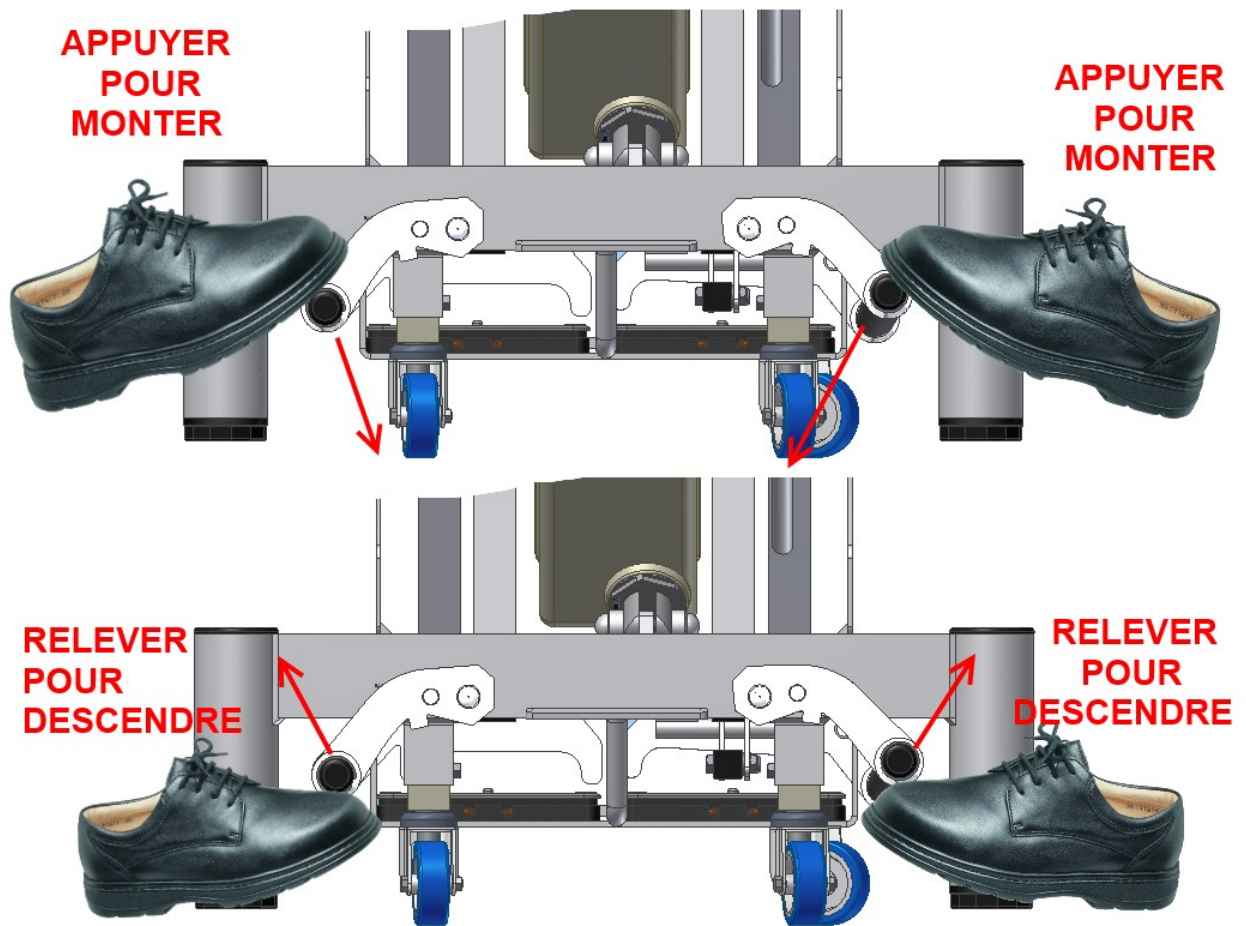
### **o Nouveau cadre de commande:**

Suivant le côté où l'utilisateur se trouve, il peut actionner la montée/descente de la table en appuyant ou en relevant l'un des 2 bras de cadre de commande.

Le nouveau système de cadre de commande qui équipe les tables permet de piloter la montée/descente de la table indépendamment à gauche ou à droite de la table.



Suivant le côté où l'utilisateur se trouve, il peut actionner la montée/descente de la table en appuyant ou en relevant l'un des 2 bras de cadre de commande.



Se mettre à l'écart de la table et appuyer/relever avec votre pied sur la barre de commande

La Table peut être pilotée aussi par une seconde commande : soit une commande manuelle aimantée ou par une pédale aux pieds.



Dans le cas de l'utilisation d'une seconde pédale aux pieds, il est rappelé de **ne pas appuyer de tout son poids sur la commande, vous risqueriez d'endommager la commande**

**Ne pas poser d'appareil ou de charge lourde sur la Table.**

## RÉGLAGE / MONTAGE DES BARRIÈRES DE PROTECTION AMOVIBLES

La Table peut être équipée en option de 2 "Barrières amovibles" constituées d'une planche bois recouverte d'un revêtement antiadhérent.

Chaque barrière possède 2 supports équerres qui viennent glisser dans deux tubes carrés soudés sous le longeron latéral du châssis supérieur.

Chaque carré équipé d'un bouton de serrage M10 permet le serrage des supports de la barrière amovible.

Il suffit de desserrer les 2 boutons bakélites noirs, puis de glisser les supports jusqu'à l'appui de la barrière amovible contre le bord du plan de la table.  
Régler la profondeur et de resserrer les boutons.

**Ne pas laisser d'espace de passage entre la barrière et le bord du plan horizontal de la table pour éviter que l'animal se coince une patte, la queue, le museau ou la tête.**

**Ne jamais forcer sur le serrage d'un bouton bakélite : si le serrage est difficile contrôler l'état du taraudage des Vés de serrage et celui du pas de vis du bouton de serrage.**





# RÈGLES DE SÉCURITÉ



## IMPORTANT:

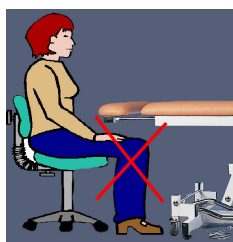
Ne Jamais Déplacer la Table sans s'être assuré que les fils électriques aient été préalablement débranchés.

- Vérifier avant toute utilisation le poids de votre patient afin de **ne pas dépasser la charge admissible maximum de 100 kg**
- Respecter la tension électrique d'utilisation (230 V CA / 50 Hz) pour le bon
- Fonctionnement du vérin électrique et afin de ne pas provoquer un accident électrique.
- Lors de l'installation du patient sur la table, prenez soin de vérifier qu'aucun objet, vêtement, membres inférieurs ou supérieurs ne puissent être entraînés par les organes en mouvement.
- Ne jamais laisser la table sans surveillance de l'opérateur lors de son fonctionnement, hors cas de force majeure.
- Ne jamais laisser seule toute personne étrangère au fonctionnement de cette table.
- Ne jamais accéder à la table, se pencher, se mettre sous la table avant l'arrêt de celle-ci avant même d'avoir débranché les fils électriques.
- Ne pas s'asseoir sur la table à l'extrémité du dossier relevable.
- Ne jamais se mettre debout sur la table.
- Ne jamais se pencher sous la table lors du fonctionnement de la table.
- Ne jamais se pencher vers la table lors de sa descente ou sa montée.
- Ne jamais mettre les mains, bras, pieds, jambes dans une zone mouvante de la table car vous risqueriez de vous coincer, de vous blesser.
- Respecter les règles déjà énumérées dans la notice.
- Ne jamais accéder sous la table sans avoir débranché les fils électriques
- **En cas de dysfonctionnement de la table, ne jamais intervenir sur celle-ci sans avoir vérifié que celle-ci était arrêtée et débranchée.**
- Avant chaque nettoyage de la table, s'assurer que le fil électrique est débranché.
- Toujours se mettre à l'écart de la table pour piloter sa montée/descente.
- Vérifier toujours que le patient ne risque rien sur la table : il doit toujours se trouver dans une position de sécurité, allongée ou assise

Ne pas laisser d'espace de passage entre la barrière et le bord du plan horizontal de la table pour éviter que l'animal se coince une patte, la queue, le museau ou la tête.)



Ne jamais forcer sur le serrage d'un bouton bakélite : su le serrage est difficile contrôler l'état du taraudage des Vés de serrage et celui du pas de vis du bouton de serrage.



## RECOMMANDATIONS PARTICULIERES:

Lorsque vous travaillez avec votre patient sur un tabouret, ou sur une chaise, veillez à ne pas laisser vos genoux sous le châssis supérieur de la table lorsque vous actionnez le cadre de commande: vous risqueriez de vous coincer les genoux lors de la descente de celle-ci

→ se mettre à l'écart de la table lors de sa montée/Descente)

Les tuyaux des commandes doivent être écartés de tout risque de sectionnement ou de coincement par la table ou tout élément extérieur au fonctionnement de la table.

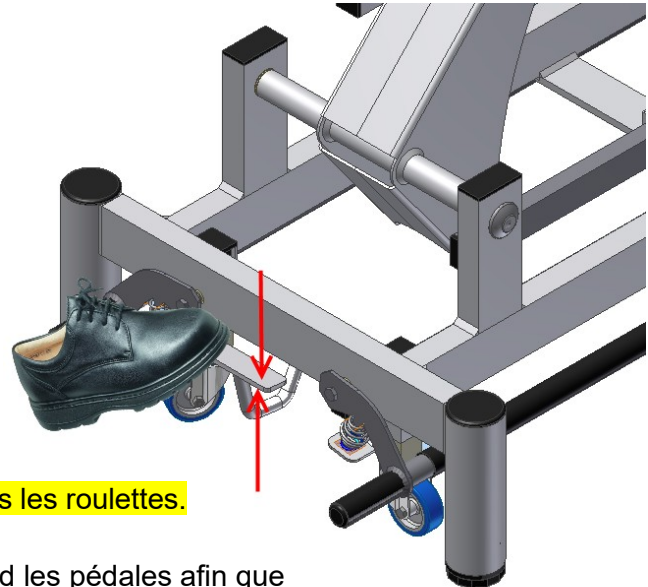
**Les tuyaux ne doivent pas vous gêner dans votre travail: placer les de manière à ne pas vous prendre les pieds dans les tuyaux et les fils.**

**Ne jamais laisser tout le poids du corps peser entièrement sur les barres du cadre de commande**

## **TRANSPORT**

Le transport de la table est facilité par l'utilisation de roulettes escamotables à déclenchement situées de chaque côté du pied de la table.

Pour déplacer la table, il suffit d'appuyer avec le pied sur la Pédale de déclenchement afin d'actionner la descente et L'enclenchement des roulettes.

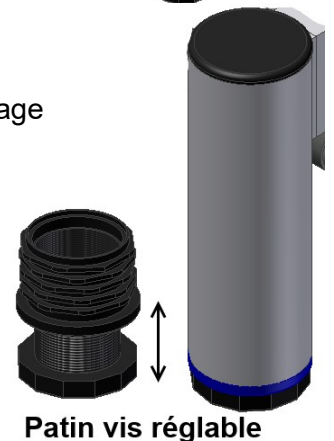


**Bien vérifier qu'aucun câble, fil ou tuyau ne se prenne dans les roulettes.**

Pour remettre la table en position statique, relever avec le pied les pédales afin que les roulettes se dés-enclenchent et remontent.

Pour régler le niveau de la table vérifier le bon aplomb de la table en vérifiant le réglage des patins à vis.

(au besoin régler la différence de niveau en vissant/dévissant le patin)



## **RISQUES DE BASCULEMENT:**

Il est vivement déconseillé de s'asseoir sur les extrémités de la table afin d'éviter tout risque de basculement (au-delà de 100 kg en bout de table)



## INCIDENTS TECHNIQUES

<b>SYMPTOMES</b>	<b>CAUSES ELECTRIQUE</b>	<b>A VERIFIER</b>
<b>A/ PLUS DE MONTEE ET DESCENTE</b>		La prise de courant n'est pas raccordée Le Fil électrique au niveau du moteur
<b>B/ LA TABLE MONTE ET DESCEND TOUTE SEULE</b>	<b>AIR</b>	Le tuyau de commande de la pédale. Fuite d'air
<b>C/ NE MONTE PAS COMPLETEMENT Ou NE DESCEND PAS COMPLETEMENT</b>	<b>AIR</b>	Tuyau de commande coincé Tuyau de commande déboîté du bloc moteur Fuite d'Air sur le tuyau  Pédale défectueuse

Dans le cas d'un problème dû au tuyau de commande de la pédale, il suffit de déboîter celui-ci de la pédale et de souffler ou aspirer très fort. Puis emmancher le tuyau.

### REMEDES AUX INCIDENTS A:

1/ Enlever la pédale, souffler ou aspirer dans le tuyau, puis emmancher le tuyau.

Si le moteur repart, le tuyau s'était peut-être déboîté de la pédale.

Pour remédier à ce cas, veuillez couper 2cm de tuyau et le reboîter.

2/ Vérifier l'alimentation de la prise de courant.

3/ Vérifier les connexions du cordon d'alimentation:

- débrancher la prise d'alimentation.
- enlever le cordon électrique au niveau du moteur, à l'aide d'un tournevis cruciforme en dévissant doucement.
- ouvrir le dé de connexion et vérifier qu'aucun fil électrique n'ait été arraché.
- 

### REMEDES AUX INCIDENTS B et C:

1/ S'assurer que le tuyau de la pédale n'est pas pincé à un endroit quelconque de la table.

2/ Enlever la pédale en retirant le tuyau d'air du vérin, puis souffler ou aspirer. Remettre le tuyau et vérifier si le Vérin fonctionne.

Si après ces vérifications, le même problème persiste, appeler le **03-86-68-83-22** où nous vous assurerons notre meilleur service en vous renvoyant dans les 48 heures un nouveau moteur.

## ECHANGE DU MOTEUR

Débrancher le fil d'alimentation électrique de votre prise de courant.

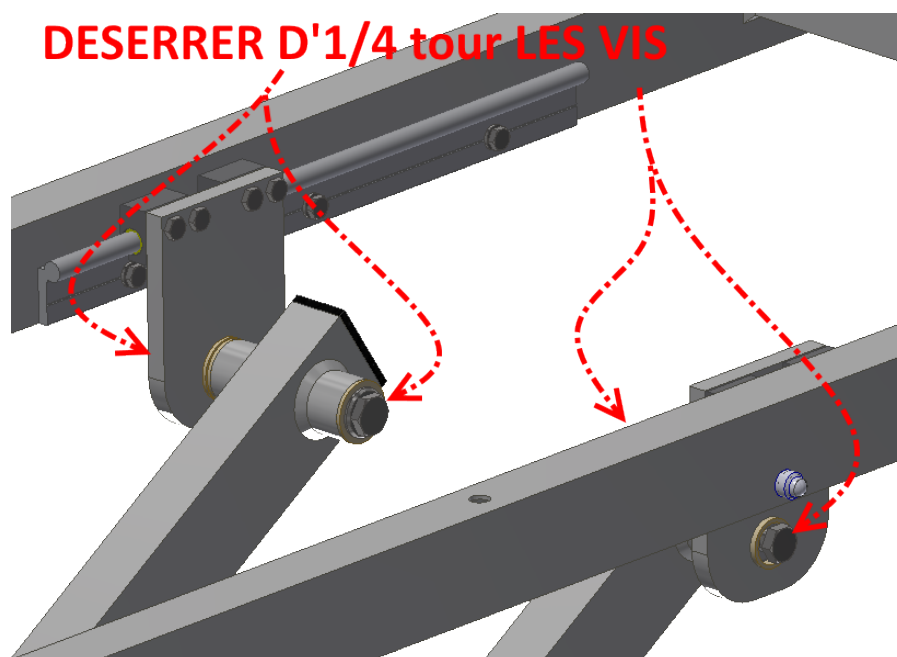
Débrancher le tuyau d'air reliant le vérin aux commandes.

Le moteur est fixé par 2 goujons : un fixé sur le pied et l'autre sur la traverse :

- mettre la table sur le flan pour éviter tout affaissement et risque de blessure
- à l'aide d'une clé plate et d'une clé à pipe, dévisser sur chaque goujon les 2 écrous
- ôter à force les 2 goujons et ôter le vérin de la table.

### En cas de Grincement de la Table :

A l'usage, il se peut que la table génère des bruits de grincement consécutifs au serrage des vis situées sur les axes d'articulation (*localisé vers les rails et patins qui équipent le châssis supérieur de votre table*) : pour y remédier il faudra desserrer légèrement d'1/4 de tour les 2 vis situées à chaque extrémité des axes d'articulations maintenant les supports de patins :



## GARANTIES – ENGAGEMENTS

Les éléments et descriptions techniques présents dans ce manuel sont à titre contractuel. La société FRANCO & Fils se réserve le droit d'apporter des modifications à la présentation et aux caractéristiques de ses appareils médicaux à fin d'améliorations techniques, et cela sans préavis.

Les indications figurant dans ce livret sont des données relatives aux dispositifs fabriqués et commercialisés de série, et certaines modifications pourraient être constatées d'une version à fin d'améliorations techniques.

Toute intervention ou modification technique sur ce matériel est interdite sans l'accord écrit du fabricant et dégage totalement sa responsabilité, de même pour toute pièce d'origine étrangère à notre fabrication.

Nous dégageons toute responsabilité en cas d'accident pouvant survenir si les consignes d'utilisation et d'entretien ne sont pas respectées.  
La société FRANCO & Fils ne sera pas tenue pour responsable des dommages causés par le non-respect des règles de sécurité.

Toute intervention ou modification technique sur ce matériel est interdite sans l'accord écrit du fabricant et dégage totalement sa responsabilité, de même pour toute pièce d'origine étrangère à notre fabrication.

### **GARANTIE 3 ANS :**

**Châssis, vérins électriques  
(sauf sellerie et pièces mécaniques)**

### **Garantie 1 an sur :**

**vérins à gaz et pièces (câbles, fixation)  
Commandes des vérins électriques (pédale, commande aimantée)**