

MANUEL D'UTILISATION



TABLES ELECTRIQUES TOP NIVEAU
A hauteur variable et verticalisation
Réf TF1-2860 Larg. 60 cm et Larg. 70 cm

FRANCO & Fils

CONSTRUCTEUR

760 avenue de Paris

58320 POUQUES LES EAUX

Tél : 03-86-68-83-22 Fax : 03 72 27 97 26

www.francofils.com - infos@francofils.com



Numéro GTIN/UDI-DI : 3760346100761

Préfixe GTIN : 376034610

BASIC UDI-DI : 37603461TF1-28603U

DECLARATION CE DE CONFORMITE CONFORMEMENT

Aux Annexes I et VII DU DECRET N° 95-282 DU CODE DE LA SANTE PUBLIQUE

(Annexes I et VII de la Directive 93/42 CEE)

ANNEXE I : par l'arrêté du 20 avril 2006 fixant les conditions de mise en œuvre des exigences essentielles applicables aux dispositifs médicaux, pris en application de l'Article R. 5211-24 du code de la santé publique.

ANNEXES VII : par l'arrêté du 20 avril 2006 fixant les règles de classification des dispositifs médicaux, pris en application de l'Article R. 5211-7 du code de la santé publique,

Par l'arrêté du 20 avril 2006 fixant les modalités d'application des procédures de certification de la conformité définies aux articles R. 5211-39 à R. 5211-52, pris en application de l'article R. 5211-53 du code de la santé publique.



Numéro GTIN/UDI-DI : **3760346100761**

Préfixe GTIN : 376034610

BASIC UDI-DI : 37603461TF1-28603U

TABLES ELECTRIQUES TOP NIVEAU à hauteur variable et verticalisation réf TF1-2860 larg. 60 cm et 70 cm

Je soussigné, Monsieur FRANCO Pierre, P.D.G. de la société FRANCO & Fils, Zone Industrielle - RN7 - 58320 POUQUES LES EAUX, assure et déclare que les dispositifs médicaux dont la liste est annexée appartiennent à la classe 1 et satisfont aux dispositions du décret qui leur sont applicables.

De ce fait je m'estime remplir les obligations des exigences essentielles selon les annexes II et VII de la directive 93/42 CEE.

à Pougues Les Eaux, le 12/02/2024

Mr FRANCO Pierre
P.D.G.



Certificat de Conformité U.E. défini à l'annexe XII du règlement (UE) 2017/745.

Règlement (UE) 2020/561 [2017/745](#) du Parlement européen et du Conseil du 5 avril 2017 relatif aux dispositifs médicaux, modifiant la directive 2001/83/CE, le règlement (CE) n° 178/2002 et le règlement (CE) n° 1223/2009 et abrogeant les directives du Conseil 90/385/CEE et 93/42/CEE (JO L 117 du 5.5.2017, p. 1-175)



Numéro GTIN/UDI-DI : **3760346100761**
Préfixe GTIN : 376034610
BASIC UDI-DI : 37603461TF1-28603U

TABLES ELECTRIQUES TOP NIVEAU à hauteur variable et verticalisation réf TF1-2860 larg. 60 cm et 70 cm

Je soussigné, Monsieur FRANCO Marc Olivier, P.D.G. de la société FRANCO & Fils, Zone Industrielle - RN7 - 58320 POUQUES LES EAUX, assure et déclare que les dispositifs médicaux dont la liste est annexée appartiennent à la classe 1 et satisfont aux dispositions du règlement qui leur sont applicables.

De ce fait je m'estime remplir les obligations des exigences essentielles du règlement (UE) 2017/745

à Pouques Les Eaux, le 12/02/2024



Mr Marc Olivier FRANCO

DECLARATION CE DE CONFORMITE CONFORMEMENT

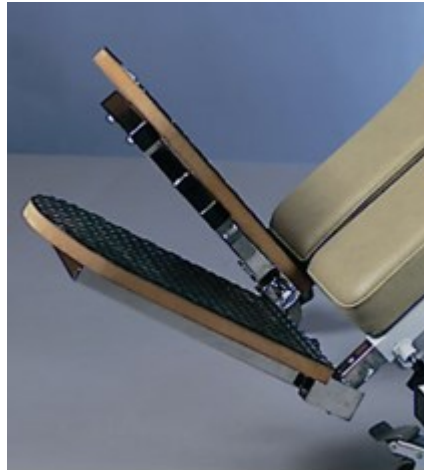
Aux Annexes I et VII DU DECRET N° 95-282 DU CODE DE LA SANTE PUBLIQUE

(Annexes I et VII de la Directive 93/42 CEE)

ANNEXE I : par l'arrêté du 20 avril 2006 fixant les conditions de mise en œuvre des exigences essentielles applicables aux dispositifs médicaux, pris en application de l'Article R. 5211-24 du code de la santé publique.

ANNEXES VII : par l'arrêté du 20 avril 2006 fixant les règles de classification des dispositifs médicaux, pris en application de l'Article R. 5211-7 du code de la santé publique,

Par l'arrêté du 20 avril 2006 fixant les modalités d'application des procédures de certification de la conformité définies aux articles R. 5211-39 à R. 5211-52, pris en application de l'article R. 5211-53 du code de la santé publique.



PALETTES ANTI ESQUINS réf TF1-2780B

Numéro GTIN/UDI-DI : 3760346100730
Préfixe GTIN : 376034610

Je soussigné, Monsieur FRANCO Pierre, P.D.G. de la société FRANCO & Fils, Zone Industrielle - RN7 - 58320 POUQUES LES EAUX, assure et déclare que les dispositifs médicaux dont la liste est annexée appartiennent à la classe 1 et satisfont aux dispositions du décret qui leur sont applicables.

De ce fait je m'estime remplir les obligations des exigences essentielles selon les annexes II et VII de la directive 93/42 CEE.

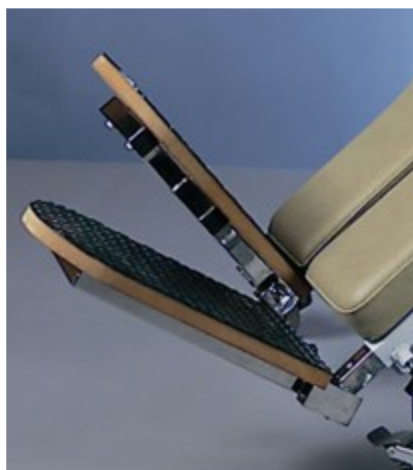
à Pougues Les Eaux, le 12/02/2024

Mr FRANCO Pierre
P.D.G.



Certificat de Conformité U.E. défini à l'annexe XII du règlement (UE) 2017/745.

Règlement (UE) 2020/561 [2017/745](#) du Parlement européen et du Conseil du 5 avril 2017 relatif aux dispositifs médicaux, modifiant la directive 2001/83/CE, le règlement (CE) n° 178/2002 et le règlement (CE) n° 1223/2009 et abrogeant les directives du Conseil 90/385/CEE et 93/42/CEE (JO L 117 du 5.5.2017, p. 1-175)



Numéro GTIN/UDI-DI : 3760346100730
Préfixe GTIN : 376034610

PALETTES ANTI ESQUINS réf TF1-2780B

Je soussigné, Monsieur FRANCO Marc Olivier, P.D.G. de la société FRANCO & Fils, Zone Industrielle - RN7 - 58320 POUQUES LES EAUX, assure et déclare que les dispositifs médicaux dont la liste est annexée appartiennent à la classe 1 et satisfont aux dispositions du règlement qui leur sont applicables.

De ce fait je m'estime remplir les obligations des exigences essentielles du règlement (UE) 2017/745

à Pouques Les Eaux, le 12/02/2024



Mr Marc Olivier FRANCO

DESCRIPTIF

La différence entre les références réside uniquement dans la forme de la matelassure et dans la densité du capitonnage.

La conception de l'ensemble châssis métallique est toujours la même sur cet ensemble, et il est possible suivant le choix du client de rajouter certaines options spécifiques.

FONCTION : Table - Divan d'examen à Hauteur Variable et également à verticalisation
Equipé de deux vérins électriques.

NOM COMMERCIAL : **FRANCO & Fils**

UTILISATION : permet d'installer un patient en position basse et de l'amener à la hauteur désirée par le praticien pour un examen, et de verticaliser.

DESTINATION : Kinésithérapeutes - Centres de Rééducation
Hôpitaux - Médecins

Critères utilisés pour les règles de classification :
Définies par l'annexe IX du livre V bis.

Durée : utilisation temporaire
Normalement destinée à être utilisée en continu pendant moins de 60 minutes

CLASSIFICATION : **CLASSE 1**
Règle 1 (Règle de classification de l'Annexe II) : Dispositif non invasif

CLASSE GNDM: 31219 Table, disables person work top.

Date de 1^{ère} mise en fabrication : 1982
Date de dernière mise à jour documentaire et technique : 19/02/2024
Numéro GTIN/UDI-DI : **3760346100761**
Préfixe GTIN : 376034610 - **BASIC UDI-DI** : 37603461TF1-28603U

NOS EXIGENCES DE FABRICATION :

Chaque dispositif médical fabriqué par nos soins est conçu et fabriqué de manière à ne pas compromettre la sécurité des patients et la santé des utilisateurs, ou de toute autre personne étrangère à l'utilisation proche de ce dispositif médical.

Cette table est classée dans la nomenclature internationale des Dispositifs Médicaux.

Conjuguant notre savoir faire au soin apporté au choix des matériaux constituant cette table, ainsi qu'à la qualité de fabrication et de finition, cette table répondra aux besoins des praticiens exigeants.

CARACTÉRISTIQUES TECHNIQUES :

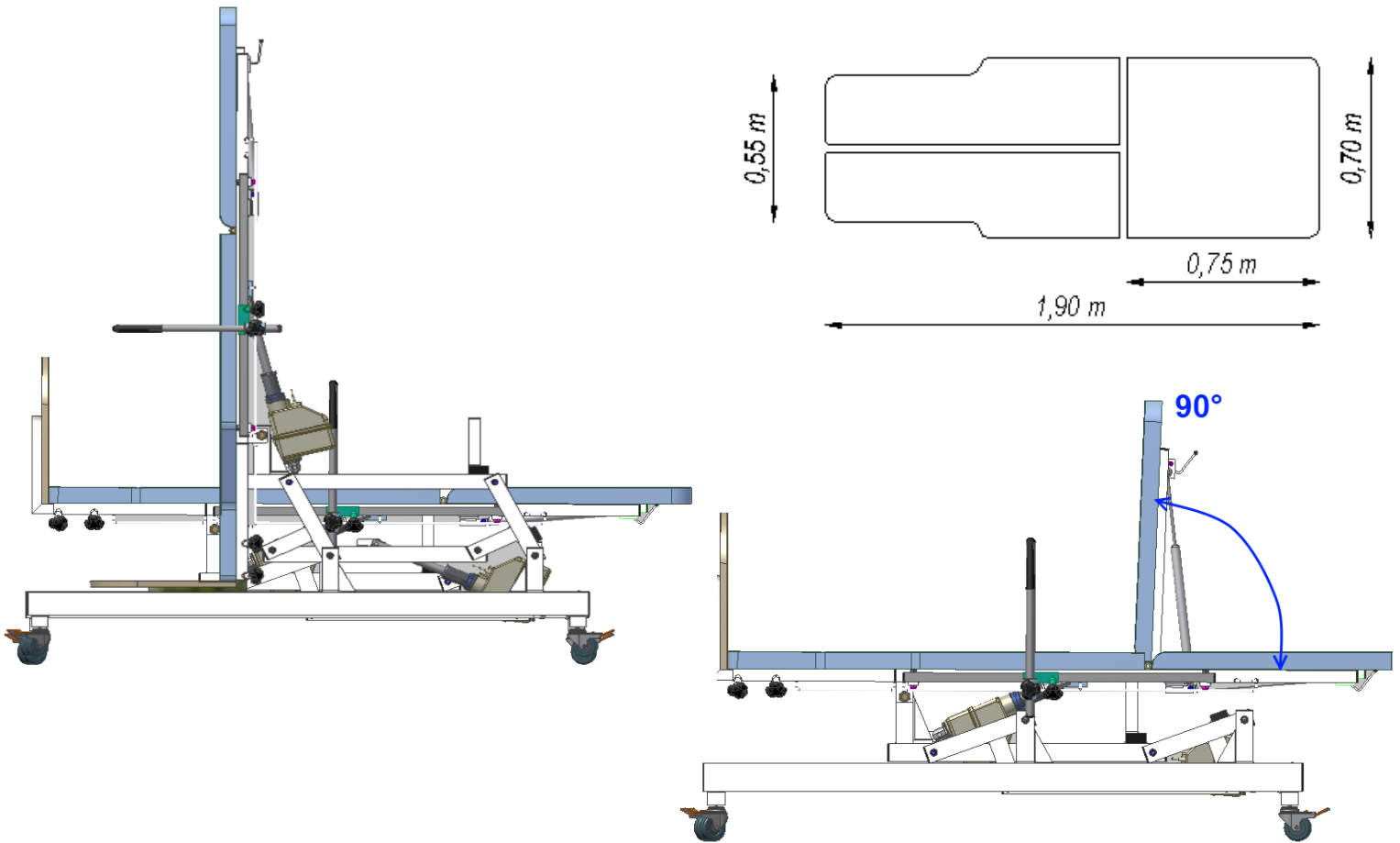


Table "Top Niveau" réf TF1-2860

1 Dossier réglable + Plan en 2 jambières

Longueur : 1,90 m

Largeur : 0,70 m

Hauteur mini : 0,54 m

Hauteur maxi : 0,90 m

Poids : 105 kg

Poids supporté : 160 kg

Rigidité MAXIMUM du châssis

2 palettes anti-équin standard (23 cm x 40 cm chacune)

Table livrée complète avec :

2 repose pieds réglables et indépendants.

2 barres de fixation pour les sangles.

1 rail central pour faciliter le sanglage.

1 indicateur d'inclinaison

2 sangles de fixation des membres inférieurs

4 roulettes autobloquantes

1 sangle abdominale

2 poignées de maintien réglables en hauteur et en profondeur, amovibles pour faciliter les transferts

4 roulettes autobloquantes (frein blocable par le pied)

Châssis mécano soudé (tube acier)

Table de Verticalisation "TOP NIVEAU" réf TF1-2860

MOTORISATIONS

Vérin électrique de montée / descente HANNING type **KL 88**
Force : **7000 N** - Vitesse : **14 mm/s** - Course de vérin : **200 mm**

Vérin électrique de verticalisation HANNING type **KL 88**
Force : **7000 N** - Vitesse : **7 mm/s** - Course de vérin : **200 mm**

Consommation : 2,4 A Durée d'utilisation maximale : 4 mn en continu

Résistance à la corrosion IP55

Protection thermique : condensateur 12UF Fusible : T1,6/250

NORME VDE 0750 = CEI (Commission Electrique Internationale)

CEI 601.1 CE de conformité selon directive CE73/23/CEE

Vérins pilotés par commande à pied ou par commande aimantée à main par pression d'air pour une sécurité totale.



CHASSIS :

Châssis grenailé et recouvert de poudre polyester époxy blanche cuite au four à 200°C.

SELLERIE : expansé SIRIUS ou SANGLAR (Classe M1)

INDICATIONS GÉNÉRALES

ÉQUIPEMENTS : cette table est livrée avec des accessoires

- 2 poignées de maintien réglables
- 2 repose pieds réglables indépendamment (palettes anti-esquin)
- barres de fixation de sangles
- 4 roulettes autobloquantes
- 2 sangles de fixation

Le châssis et le cadre de la table sont conçus pour supporter des charges importantes.

La charge maximum admissible par la table est de 160 kg (en position couchée)

Bien vérifier que les vis de serrage des palettes sont serrées lors de la mise en verticalisation.

Si par mégarde vous utilisez l'un des vérins électriques plus de 4 minutes en continu, ce dernier se coupera de lui-même, garantissant une sécurité en cas de surcharge.

Il est indispensable de débrancher le vérin électrique de l'alimentation EDF.

La table n'est pas antistatique.

FONCTIONNEMENT

Avant toute utilisation de la table, vérifier l'état général de la table et de ses composants :

- s'assurer que votre installation électrique est conforme au réseau EDF (230V/50 Hz) et que votre prise de courant est bien reliée à la terre.
- vérifier que les câbles électriques ainsi que les câbles reliant les vérins aux commandes ne risquent pas de se coincer et de se sectionner lors du fonctionnement de la table.
- vérifier que les roulettes ou le pied de la table ne coincent pas les fils électriques et les tuyaux
- brancher les fils d'alimentation électrique sur vos prises de courant.

CONSIGNES A RESPECTER AVANT TOUTE MANŒUVRE DE LA TABLE :

1° Vérifier que les roulettes sont bloquées et orientées vers l'extérieur du châssis.
Pour toute utilisation de la table, les roulettes devront être en position bloquée, le frein engagé.

2° Vérifier bien que le patient est allongé dans l'axe de la table en toute sécurité.

3° Vérifier que votre patient est sanglé et qu'il peut se cramponner aux barres de maintien lors de l'inclinaison

Pour la mise en place des sangles de fixation des membres inférieurs :

- o Desserrer et enlever la vis papillon située sous le rail coulissant côté pieds
- o Glisser le fer plat en maintenant les 2 sangles dans le rail
- o resserrer la vis papillon

4° Régler la table en hauteur d'une dizaine de centimètre avant la verticalisation

5° Tout en vous mettant à l'écart de la table, saisissez la commande aimantée pour commander la verticalisation de la table.

RÉGLAGES

Veillez à ce que votre patient soit installé le plus confortablement possible et que toutes les précautions d'usage ont été respectées.

Réglages de la montée/descente et de la verticalisation :

Avant de procéder à ce réglage, vérifiez que votre patient ne risque pas de chuter de la table, ou ne risque pas de se blesser lors de l'inclinaison

- appuyer sur la commande aimantée :

Réglage de la Montée/ Descente :

Presser soit à gauche pour la Montée ou à droite pour la Descente

Réglage de l'inclinaison verticalisation :

Presser à gauche pour le retour à la position horizontale
Presser à droite pour le retour à la position verticale

Se mettre à l'écart de la table pour chaque manœuvre de la Table

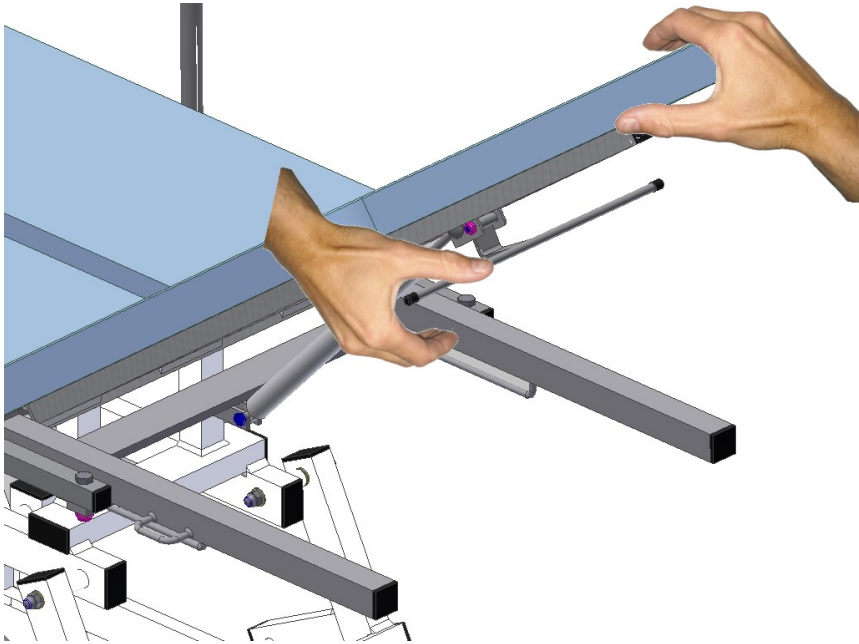
o commande aimantée : . et saisissez-la commande dans vos mains et appuyer sur la position souhaitée.

4/ Réglage du dossier relevable par vérin à gaz :

Assurez-vous que votre patient est bien installé et que toutes les précautions ont été prises pour la sécurité du patient et de vous-même.

Le réglage du dossier s'effectue à deux mains :

- maintenir d'une main le dossier, et actionner et maintenez de l'autre main la manette de déblocage située sous le dossier.
- accompagner le dossier à l'inclinaison souhaitée.
- relâcher la manette de déblocage : le dossier est bloqué et le patient peut de nouveau s'appuyer sur le dossier.



Vérifier régulièrement le bon fonctionnement du système de débloqué et du vérin.

Le patient ne doit jamais s'appuyer sur le dossier lors du réglage du dossier.

RISQUE DE BASCULEMENT :

Il est vivement déconseillé de s'asseoir sur les extrémités de la table.

CHARGES :

Le dossier ne doit être utilisé que pour l'appui du patient, et ne doit pas faire office d'assise, excepté lorsque celui-ci est en position horizontale.

RÈGLES DE SÉCURITÉ

- Ne pas s'asseoir sur la table à l'extrémité du dossier relevable.
- Pour toute utilisation de la table, les roulettes devront être en position bloquée, le frein engagé.
- Ne jamais accéder sous la table sans l'avoir débranché.
- Avant tout nettoyage, débrancher la table.
- Ne jamais se mettre debout sur la table.
- Ne jamais se pencher vers / sous la table lors du fonctionnement de la table.
- Ne jamais mettre les mains, bras, pieds, jambes dans une zone mouvante de la table car vous risqueriez de vous coincer, de vous blesser.
- En cas de dysfonctionnement de la table, ne jamais intervenir sur celle-ci sans avoir vérifié que celle-ci est arrêtée et débranchée.
- Toujours se mettre à l'écart de la table pour piloter sa montée/descente.
- Vérifier toujours que le patient ne risque rien sur la table (il doit toujours se trouver dans une position de sécurité, allongée ou assise.)

➤ Vérifier régulièrement le bon fonctionnement du système de débloqué et du vérin.

Le patient ne doit jamais s'appuyer sur le dossier lors du réglage du dossier.
IMPORTANT : Ne Jamais Déplacer la Table sans s'être assuré que les fils électriques aient été préalablement débranchés.

Lorsque vous travaillez avec votre patient sur un tabouret, ou sur une chaise, **veillez à ne pas laisser vos genoux sous le châssis supérieur de la table**



lorsque vous actionnez le cadre de commande : vous risqueriez de vous coincer les genoux lors de la descente de celle-ci (se mettre à l'écart de la table lors de sa montée/Descente)
Les tuyaux des commandes doivent être écartés de tout risque de sectionnement ou de coincement par la table ou tout élément extérieur au fonctionnement de la table. Les tuyaux ne doivent pas vous gêner dans votre travail : placer-les de manière à ne pas vous prendre les pieds dans les tuyaux et les fils.

- Ne jamais laisser tout le poids du corps peser entièrement sur la commande aux pieds.
- Vérifier avant toute utilisation le poids de votre patient afin de ne pas dépasser la charge admissible maximum de 120 kg.
- Respecter la tension électrique d'utilisation (230V CA / 50 Hz) pour le bon fonctionnement du vérin électrique et afin de ne pas provoquer un accident électrique.
- Lors de l'installation du patient sur la table, prenez soin de vérifier qu'aucun objet, vêtement, membres inférieurs ou supérieurs ne puissent être entraînés par les organes en mouvement (mains, pieds, jambes, ...)
- Ne jamais laisser la table sans surveillance de l'opérateur lors de son fonctionnement, hors cas de force majeure.
- Ne jamais laisser seule toute personne étrangère au fonctionnement de cette table.
- Ne jamais laisser les commandes aux patients, excepté cas de force majeure.

TRANSPORT

BLOPAGE ROULETTE

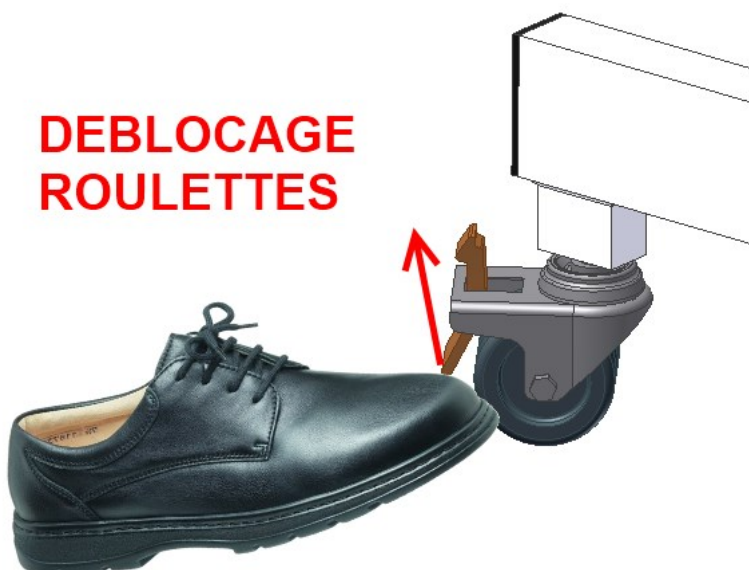


Le transport de la table est facilité par l'utilisation des roulettes à frein, situées à chaque extrémité de la table :

Pour bloquer la table, il suffit d'appuyer avec le pied sur le frein de chaque roulette.

Pour toute utilisation de la table, les roulettes devront être en position bloquée, le frein engagé.

DEBLOCAGE ROULETTES

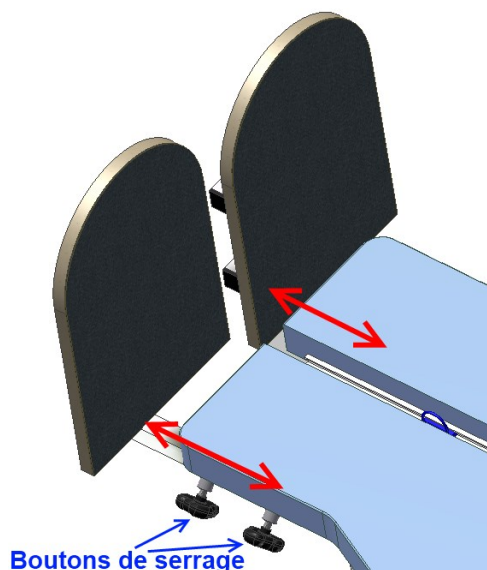


PALETTES ANTI ESQUINS

Les palettes standard sont introduites à chaque extrémité du tube du châssis supérieur.

Bien veiller au serrage des boutons de serrage de chaque côté du châssis.

Avant toute manœuvre de verticalisation /inclinaison de la table, vérifier que la table est en position haute de manière à ne pas faire rentrer en collision les palettes avec le sol.



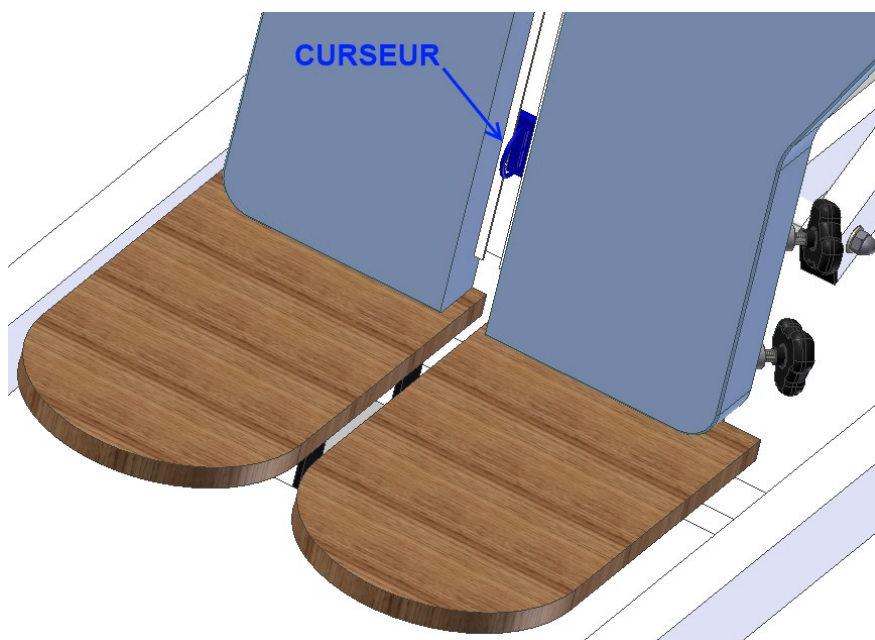
RAIL CENTRAL ET SANGLAGE

Un rail central équipé d'un curseur équipe la table pour le sanglage du patient.

Pour optimiser le sanglage : tout d'abord positionner le curseur à mi cuisse ou au niveau du genou.

Passer ensuite la sangle, ne pas oublier de faire passer la sangle dans les passes sangles situés sur le châssis.

Bien vérifier la bonne tension de la sangle pour le bon maintien du patient.



ENTRETIEN - NETTOYAGE

Avant chaque nettoyage de la table, s'assurer que la table est débranchée.

Le revêtement de la table peut être nettoyé uniquement avec de l'eau savonneuse. A proscrire l'emploi de produit détergent ou alcoolisé.

Pour un entretien régulier de votre table, nous recommandons l'emploi d'un chiffon sec pour nettoyer le châssis.

Vérifier régulièrement l'état de propreté du piston de chaque vérin électrique équipant votre table.

Lorsque la table n'est pas utilisée pendant une longue période, débrancher la prise d'alimentation et protéger la table par une couverture, une bâche de protection contre la poussière.



Si la table possède des boutons de serrage, les desserrer et les graisser tous les 2 mois.

Chaque semaine : nettoyage de la tige chromée du vérin électrique de montée/descente de la table avec un produit de nettoyage type bombe pour nettoyer les meubles "Pliz" ou "Pledge"

L'accumulation de poussière est souvent à l'origine de pannes ou de désagréments sonores : pensez à nettoyer régulièrement votre table.

INCIDENTS TECHNIQUES

SYMPTOMES	CAUSES ELECTRIQUE	A VERIFIER
A/ PLUS DE MONTEE ET DESCENTE		La prise de courant n'est pas raccordée Le Fil électrique au niveau du moteur
B/ LA TABLE MONTE ET DESCEND TOUTE SEULE	AIR	Le tuyau de commande de la pédale. Fuite d'air Tuyau de commande coincé
C/ NE MONTE PAS COMPLETEMENT Ou NE DESCEND PAS COMPLETEMENT	AIR	Tuyau de commande déboîté du bloc moteur Fuite d'Air sur le tuyau Pédale défectueuse

Dans le cas d'un problème dû au tuyau de commande de la pédale, il suffit de déboîter celui-ci de la pédale et de souffler ou aspirer très fort. Puis emmancher le tuyau.

REMEDES AUX INCIDENTS A :

1/Enlever la pédale, souffler ou aspirer dans le tuyau Puis emmancher le tuyau. Si le moteur repart, le tuyau s'était déboîté de la pédale.

Dans ce cas couper 2cm du tuyau et le remboîter.

2/Vérifier l'alimentation de la prise de courant.

3/ Vérifier les connexions du cordon d'alimentation :

- débrancher la prise d'alimentation.
- enlever le cordon électrique au niveau du moteur, à l'aide d'un tournevis cruciforme.
- ouvrir le dé de connexion et vérifier qu'aucun fil électrique n'ait été arraché.

REMEDES AUX INCIDENTS B et C :

1/S'assurer que le tuyau de la pédale n'est pas pincé à un endroit quelconque de la table.

2/ Enlever la pédale en retirant le tuyau d'air du vérin, puis souffler ou aspirer. Remettre le tuyau et vérifier si le Vérin fonctionne.

Si après ces vérifications, le même problème persiste, appeler le **03-86-68-83-22** où nous vous assurerons notre meilleur service en vous renvoyant dans les 48 heures un nouveau moteur.

ECHANGE DU MOTEUR

Débrancher le fil d'alimentation électrique de votre prise de courant.

Débrancher le tuyau d'air reliant le vérin aux commandes.

Le moteur est fixé par 2 goujons : un fixé sur le pied et l'autre sur la traverse :

- mettre la table sur le flan pour éviter tout affaissement et risque de blessure
- à l'aide d'une clé plate et d'une clé à pipe, dévisser sur chaque goujon les 2 écrous
- ôter à force les 2 goujons et ôter le vérin de la table.

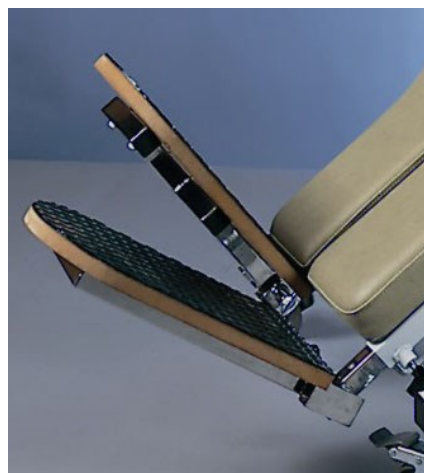
OPTIONS ADAPTABLES SUR CES TABLES :

TF1-4110 Trou de visage : implanté dans le dossier, il permet la respiration du patient

TF1-4130 Largeur spéciale des plateaux (nous consulter)



TF1-2780C **Tablette de travail**



TF1-2780D
Jeu de palettes anti-esquins

GARANTIES – ENGAGEMENTS

Les éléments et descriptions techniques présents dans ce manuel sont à titre contractuel. La société FRANCO & Fils se réserve le droit d'apporter des modifications à la présentation et aux caractéristiques de ses appareils médicaux à fin d'améliorations techniques, et cela sans préavis.

Les indications figurant dans ce livret sont des données relatives aux dispositifs fabriqués et commercialisés de série, et certaines modifications pourraient être constatées d'une version à fin d'améliorations techniques.

Toute intervention ou modification technique sur ce matériel est interdite sans l'accord écrit du fabricant et dégage totalement sa responsabilité, de même pour toute pièce d'origine étrangère à notre fabrication.

Nous dégageons toute responsabilité en cas d'accident pouvant survenir si les consignes d'utilisation et d'entretien ne sont pas respectées. La société FRANCO & Fils ne sera pas tenue pour responsable des dommages causés par le non-respect des règles de sécurité.

Toute intervention ou modification technique sur ce matériel est interdite sans l'accord écrit du fabricant et dégage totalement sa responsabilité, de même pour toute pièce d'origine étrangère à notre fabrication.

GARANTIE 3 ANS :
Châssis, vérins électriques
(sauf sellerie et pièces mécaniques)

Garantie 1 an sur :
vérins à gaz et pièces (câbles, fixation)
Commandes des vérins électriques (pédale, commande aimantée)

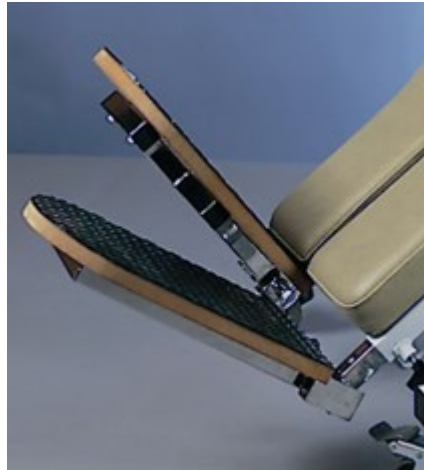
DECLARATION CE DE CONFORMITE CONFORMEMENT

Aux Annexes I et VII DU DECRET N° 95-282 DU CODE DE LA SANTE PUBLIQUE
(Annexes I et VII de la Directive 93/42 CEE)

ANNEXE I : par l'arrêté du 20 avril 2006 fixant les conditions de mise en œuvre des exigences essentielles applicables aux dispositifs médicaux, pris en application de l'Article R. 5211-24 du code de la santé publique.

ANNEXES VII : par l'arrêté du 20 avril 2006 fixant les règles de classification des dispositifs médicaux, pris en application de l'Article R. 5211-7 du code de la santé publique,

Par l'arrêté du 20 avril 2006 fixant les modalités d'application des procédures de certification de la conformité définies aux articles R. 5211-39 à R. 5211-52, pris en application de l'article R. 5211-53 du code de la santé publique.



PALETTES ANTI ESQUINS réf TF1-2780B

Numéro GTIN/UDI-DI : 3760346100730
Préfixe GTIN : 376034610

Je soussigné, Monsieur FRANCO Pierre, P.D.G. de la société FRANCO & Fils, Zone Industrielle - RN7 - 58320 POUQUES LES EAUX, assure et déclare que les dispositifs médicaux dont la liste est annexée appartiennent à la classe 1 et satisfont aux dispositions du décret qui leur sont applicables.

De ce fait je m'estime remplir les obligations des exigences essentielles selon les annexes II et VII de la directive 93/42 CEE.

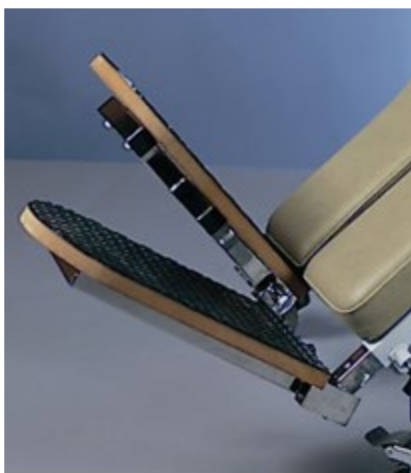
à Pougues Les Eaux, le 12/02/2024

Mr FRANCO Pierre
P.D.G.



Certificat de Conformité U.E. défini à l'annexe XII du règlement (UE) 2017/745.

Règlement (UE) 2020/561 [2017/745](#) du Parlement européen et du Conseil du 5 avril 2017 relatif aux dispositifs médicaux, modifiant la directive 2001/83/CE, le règlement (CE) n° 178/2002 et le règlement (CE) n° 1223/2009 et abrogeant les directives du Conseil 90/385/CEE et 93/42/CEE (JO L 117 du 5.5.2017, p. 1-175)



Numéro GTIN/UDI-DI : 3760346100730
Préfixe GTIN : 376034610

PALETTES ANTI ESQUINS réf TF1-2780B

Je soussigné, Monsieur FRANCO Marc Olivier, P.D.G. de la société FRANCO & Fils, Zone Industrielle - RN7 - 58320 POUQUES LES EAUX, assure et déclare que les dispositifs médicaux dont la liste est annexée appartiennent à la classe 1 et satisfont aux dispositions du règlement qui leur sont applicables.

De ce fait je m'estime remplir les obligations des exigences essentielles du règlement (UE) 2017/745

à Pouques Les Eaux, le 12/02/2024



Mr Marc Olivier FRANCO

DECLARATION CE DE CONFORMITE CONFORMEMENT

Aux Annexes I et VII DU DECRET N° 95-282 DU CODE DE LA SANTE PUBLIQUE

(Annexes I et VII de la Directive 93/42 CEE)

ANNEXE I : par l'arrêté du 20 avril 2006 fixant les conditions de mise en œuvre des exigences essentielles applicables aux dispositifs médicaux, pris en application de l'Article R. 5211-24 du code de la santé publique.

ANNEXES VII : par l'arrêté du 20 avril 2006 fixant les règles de classification des dispositifs médicaux, pris en application de l'Article R. 5211-7 du code de la santé publique,

Par l'arrêté du 20 avril 2006 fixant les modalités d'application des procédures de certification de la conformité définies aux articles R. 5211-39 à R. 5211-52, pris en application de l'article R. 5211-53 du code de la santé publique.



TF1-2780 C Tablette de travail

Numéro GTIN/UDI-DI : 3760346100723

Je soussigné, Monsieur FRANCO Pierre, P.D.G. de la société FRANCO & Fils, Zone Industrielle - RN7 - 58320 POUQUES LES EAUX, assure et déclare que les dispositifs médicaux dont la liste est annexée appartiennent à la classe 1 et satisfont aux dispositions du décret qui leur sont applicables.

De ce fait je m'estime remplir les obligations des exigences essentielles selon les annexes II et VII de la directive 93/42 CEE.

à Pougues Les Eaux, le 12/02/2024

Mr FRANCO Pierre
P.D.G.



Certificat de Conformité U.E. défini à l'annexe XII du règlement (UE) 2017/745.

Règlement (UE) 2020/561 [2017/745](#) du Parlement européen et du Conseil du 5 avril 2017 relatif aux dispositifs médicaux, modifiant la directive 2001/83/CE, le règlement (CE) n° 178/2002 et le règlement (CE) n° 1223/2009 et abrogeant les directives du Conseil 90/385/CEE et 93/42/CEE (JO L 117 du 5.5.2017, p. 1-175)



TF1-2780 C Tablette de travail

Numéro GTIN/UDI-DI : 3760346100723

Je soussigné, Monsieur FRANCO Marc Olivier, P.D.G. de la société FRANCO & Fils, Zone Industrielle - RN7 - 58320 POUQUES LES EAUX, assure et déclare que les dispositifs médicaux dont la liste est annexée appartiennent à la classe 1 et satisfont aux dispositions du règlement qui leur sont applicables.

De ce fait je m'estime remplir les obligations des exigences essentielles du règlement (UE) 2017/745

à Pouques Les Eaux, le 12/02/2024



Mr Marc Olivier FRANCO

PROGRAMME DE MAINTENANCE TABLE DE VERTICALISATION TF1-2860

SELLERIE : NETTOYAGE uniquement à l'eau savonneuse.

Ne jamais utiliser : Alcool, Ether, Détergent.

CHASSIS : NETTOYAGE chaque semaine à l'aide d'un chiffon sec.

MOTEUR : NETTOYAGE chaque semaine à l'aide d'un chiffon sec.

Ne jamais laisser de poussière sur la partie coulissante.

Tous les 2 mois y passer un chiffon imbibé d'huile de vaseline
ou 1 produit de type bombe Pliz silicone.

VERIFICATION MENSUELLE :

- bien vérifier la fixation des moteurs sur le châssis.

VERIFICATION TRIMESTRIELLE :

- graisser les pas de vis de tous les serrages (*boutons bakélite*) avec de la graisse épaisse.

VERIFIER REGULIEREMENT L'ETAT GENERAL DE LA TABLE.

OPTIONS POUR LES TABLES TOP NIVEAU TF1-2860

Les Tables de verticalisation TOP NIVEAU TF1-2860 peuvent recevoir différentes options telle une tablette de travail ou des palettes anti-esquins.



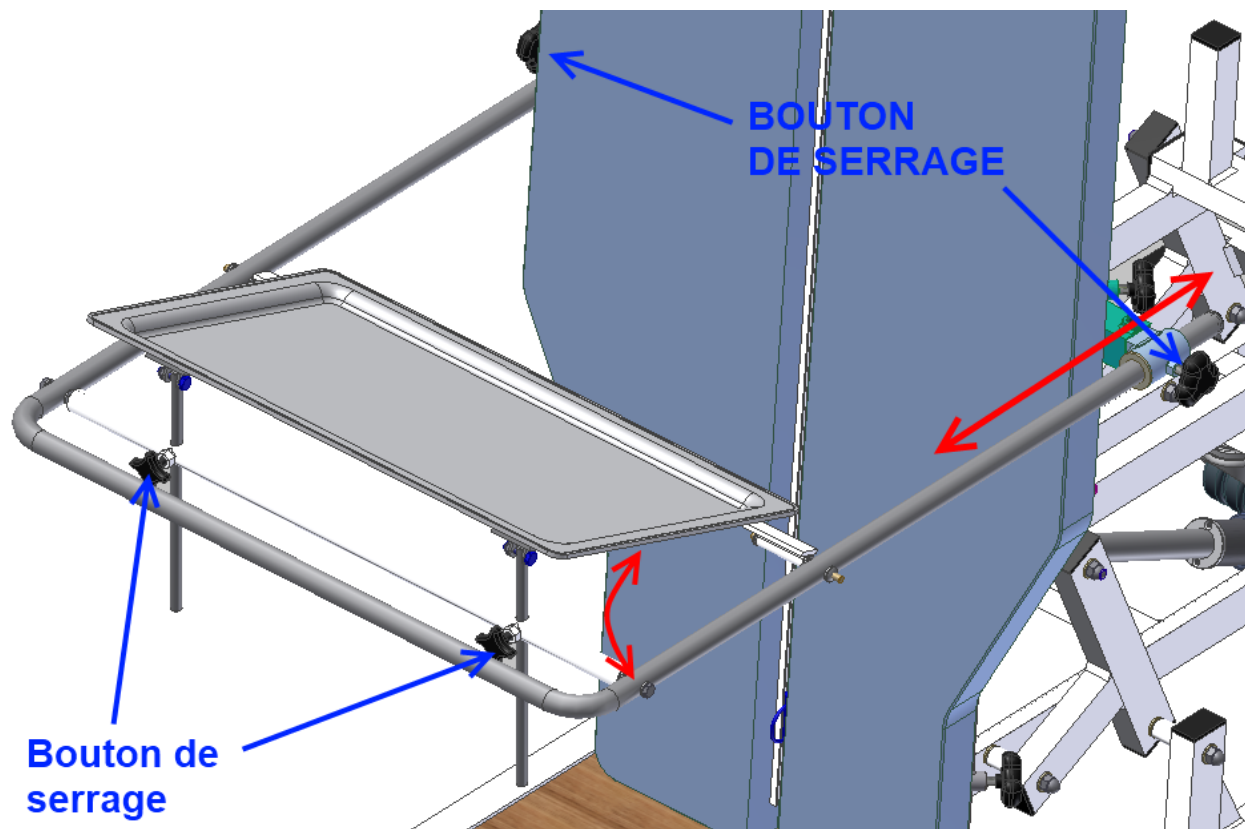
Réf TF1-2780 C - Tablette de travail
Numéro GTIN/UDI-DI : 3760346100723



Réf TF1-2780 D
Jeu de palettes anti-esquins
Numéro GTIN/UDI-DI : 3760346100730

Tablette de Travail Réf TF1-2780 C

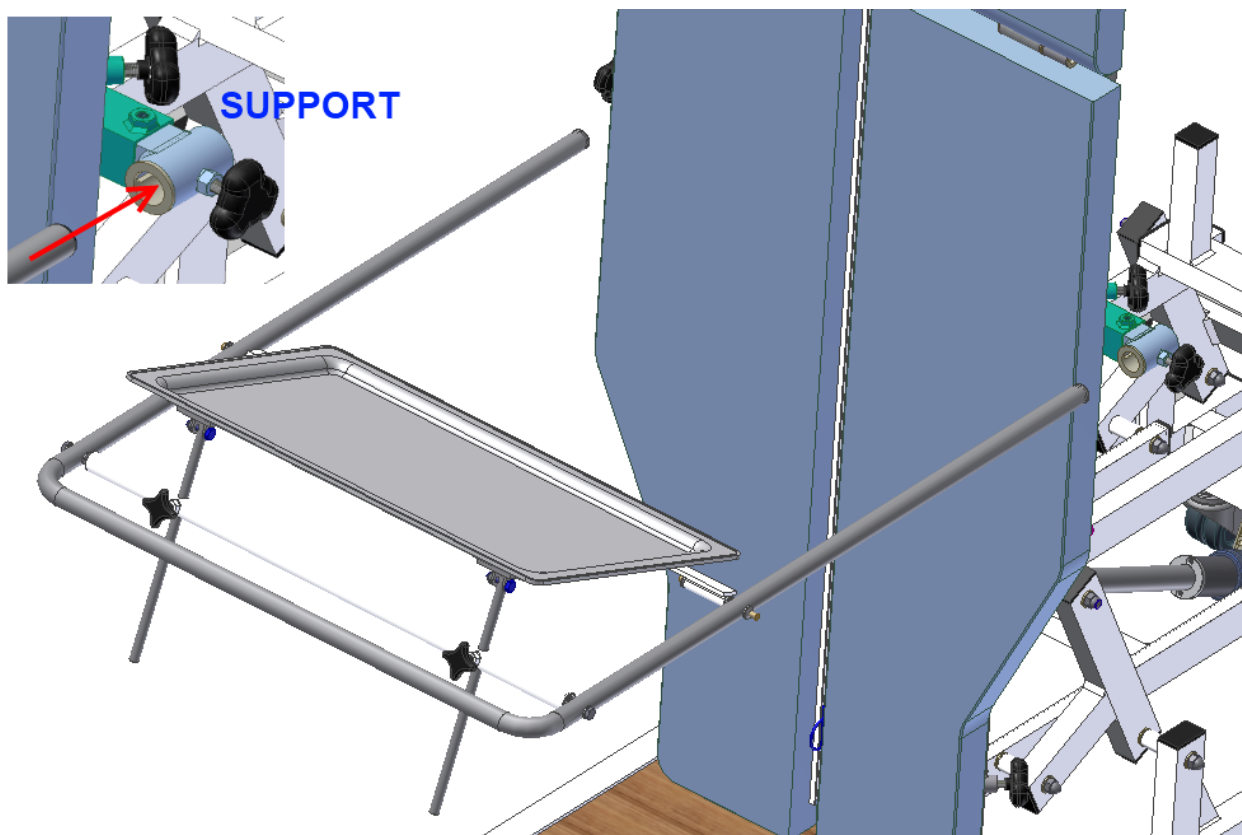
La Tablette de Travail est un plateau optionnel destiné à améliorer le confort du patient comme une tablette inclinable.



- La Tablette de travail est constituée :
- 1 cadre cintré en inox
 - 1 plateau type « cafétéria » inclinable par 2 tiges réglables

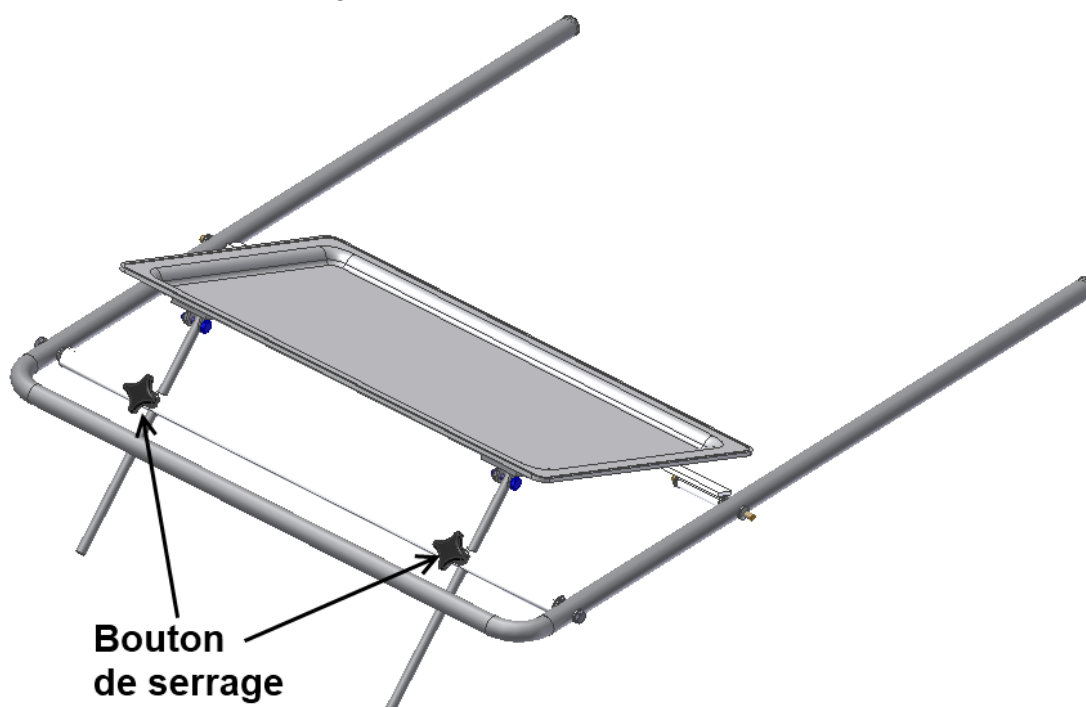
Installation de la Tablette de travail sur la table :

- Présenter le cadre cintré en positionnant ces extrémités dans les supports poignés
- Régler la profondeur désirée et serrer les boutons de serrage situés sur les supports



Réglage de l'inclinaison de la Tablette :

- De-serrer les 2 boutons de serrage situés sur le tube de la tablette
- régler l'inclinaison en réglant la sortie des 2 tiges
- serrer les 2 boutons de serrage.



CONSIGNES DE SECURITE :

**La tablette de travail n'est pas prévue pour supporter des charges lourdes.
Ne pas dépasser un poids maximum de 20kg**

Bien vérifier les serrages des réglages d'inclinaison et de profondeur.

La tablette de travail doit faire l'objet d'une intention particulière lors de son utilisation par le patient, tant par les objets présents sur la tablette.

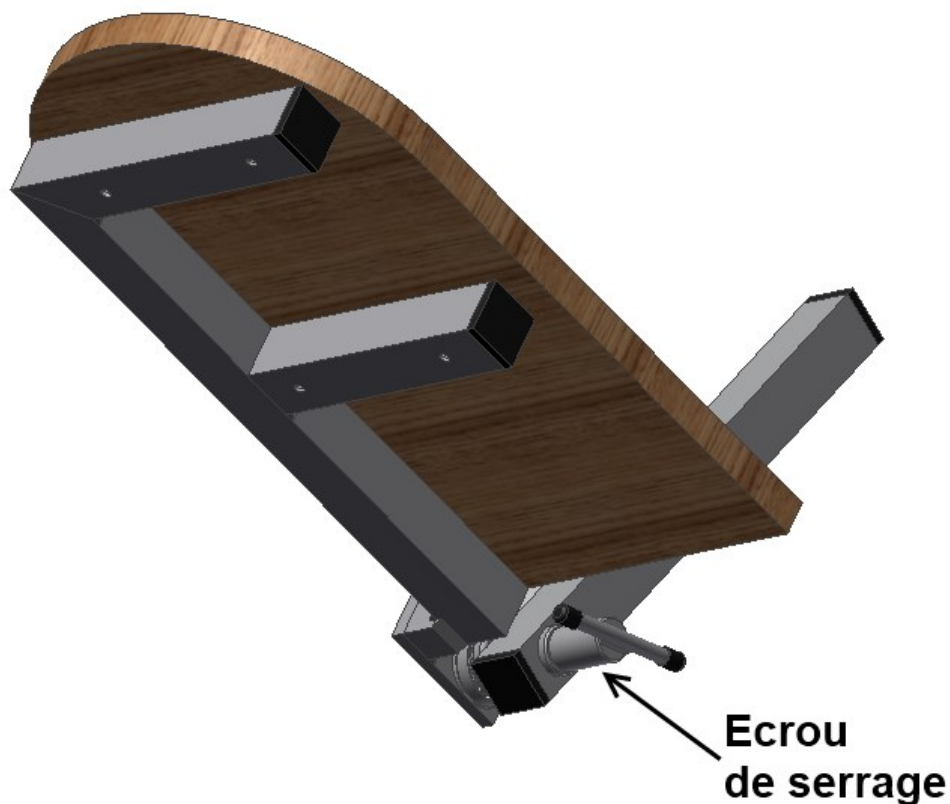
PALETTE ANTI ESQUINS TF1-2780D

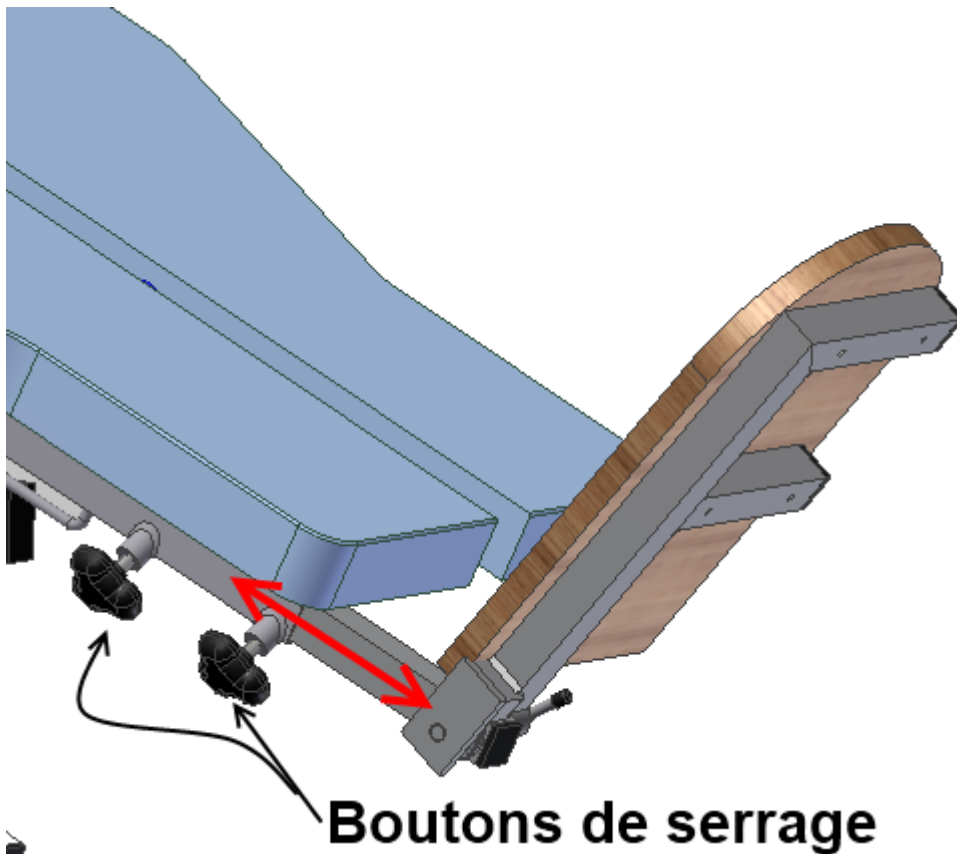
Les palettes anti esquins se substituent aux palettes standards équipant la table.
Par rapport aux Palettes standards, les palettes anti esquins ont l'avantage d'être inclinable

Les palettes anti esquins sont à emboîter dans les 2 extrémités des tubes du châssis supérieur et doivent impérativement être bloquées par les boutons de serrage présents sur les côtés latéraux du châssis.

Le réglage de l'inclinaison des palettes d'effectue en de-serrant l'écrou papillon chromé, puis de régler l'angle en fonction des crans présents sur les rondelles crantées.

Ensuite serrer l'écrou papillon chromé.





Boutons de serrage

CONSIGNES DE SECURITÉ :

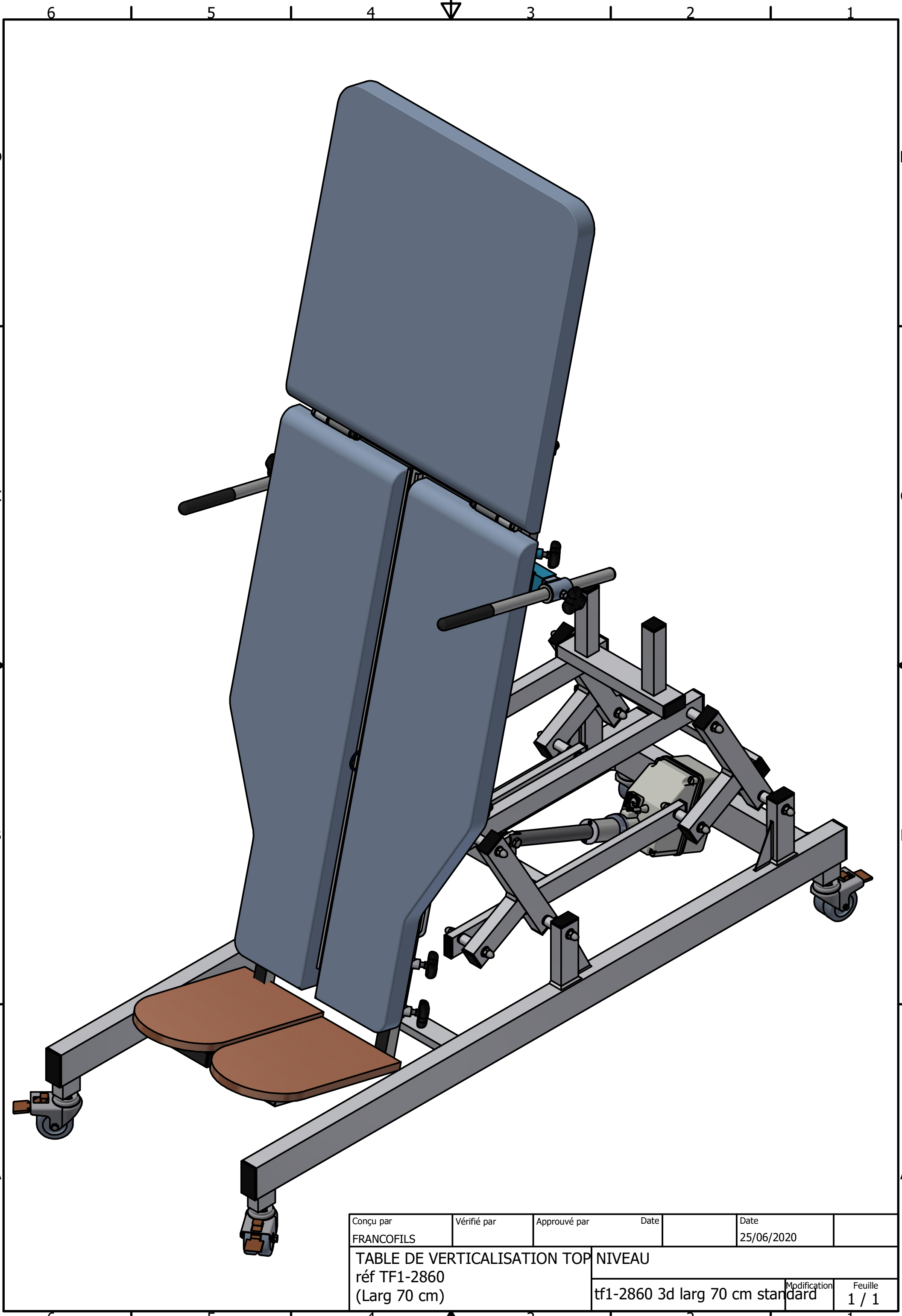
Les palettes anti esquins sont des supports inclinables destinés à supporter le poids du patient, elles supportent chacune un pied du patient.

Bien vérifier au serrage des boutons latéraux sur le châssis pour le maintien en sécurité des palettes.

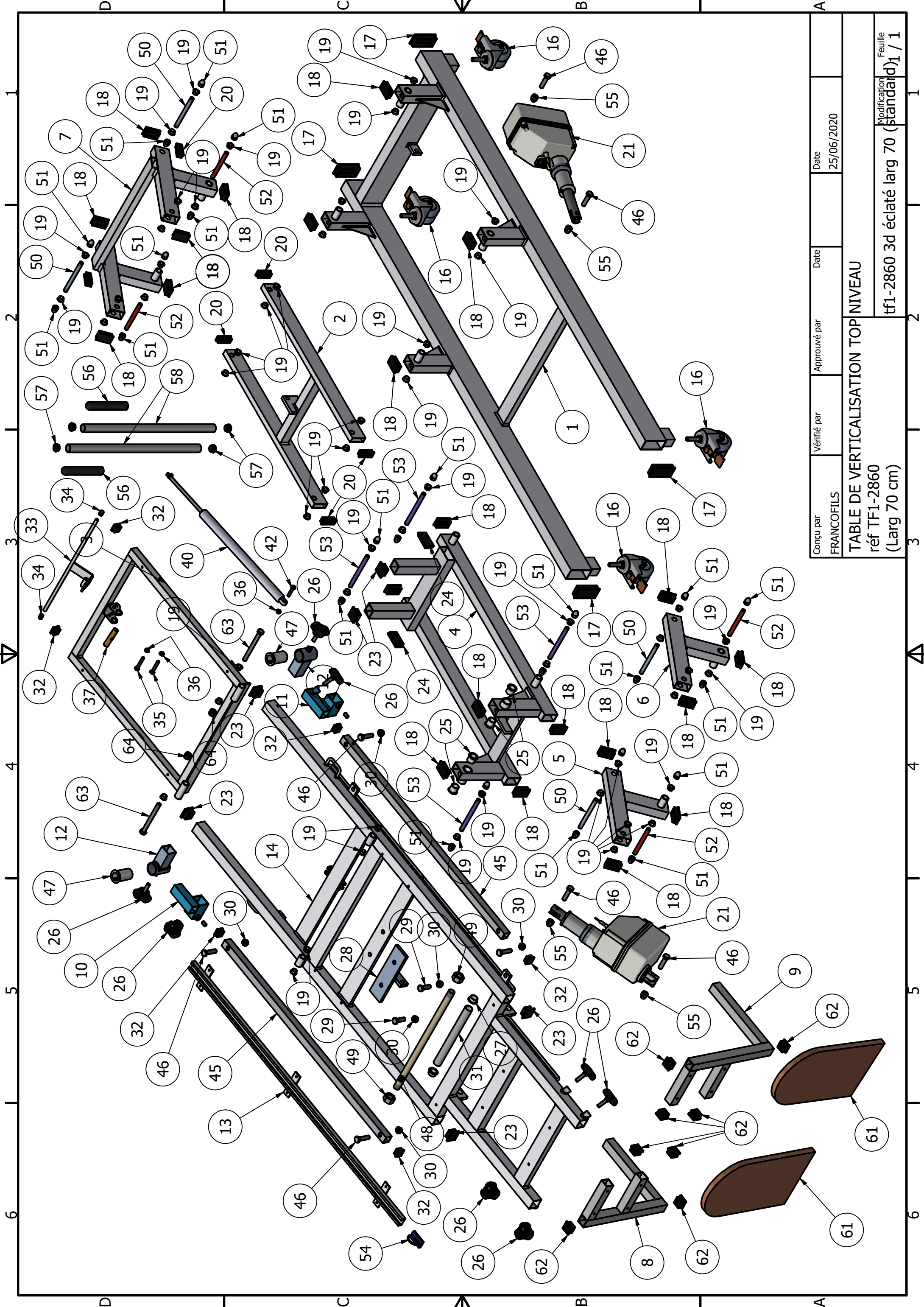
Bien veiller à la bonne inclinaison et au serrage de chaque palette pour le confort du patient. Chaque cran de réglage doit être bien cranté.

VERIFIER que les palettes anti esquins ne touchent pas le sol lors des manœuvres d'inclinaison du plan verticalisateur.

Une palette anti esquin ne devra jamais être réglé en contact avec le sol.



Conçu par FRANCOFILS	Vérfié par	Approuvé par	Date	Date 25/06/2020	
TABLE DE VERTICALISATION TOP NIVEAU réf TF1-2860 (Larg 70 cm)			tf1-2860 3d larg 70 cm standard		Modification
					Feuille 1 / 1



Conçu par FRANCOFILS	Vérifié par	Approuvé par	Date 25/06/2020
TABLE DE VERTICALISATION TOP NIVEAU			
réf TF1-2860			
(Larg 70 cm)			
Modification			Feuille
tf1-2860 3d éclaté larg 70 (standard)			1 / 1

TABLE TOP NIVEAU TF1-2860 (Standard)

12/02/2024

NUMERO	Qté	Référence	DESIGNATION	
1	1	tf1-2860-001	PIETEMENT	
2	1	tf1-2860-002	TRAVERSE	
3	1	tf1-2860-003b larg 70	DOSSIER	
4	1	tf1-2860-004	CHASSIS INTERMEDIAIRE	
5	1	tf1-2860-005 dr	ARCEAU AVANT DROITE	
6	1	tf1-2860-005 gau	ARCEAN AVANT GAUCHE	
7	1	tf1-2860-006	ARCEAU ARRIERE	
8	1	tf1-2860-007 droite	PALETTE GAUCHE	
9	1	tf1-2860-007 gauche	PALETTE DROITE	
10	1	tf1-2860-008 droite	COULISSEAU DROITE	
11	1	tf1-2860-008 gauche	COULISSEAU GAUCHE	
12	2	tf1-2860-009	PORTE POIGNEE	
13	1	tf1-2860-011	RAIL SANGLE	
14	1	tf1-2860-015 larg 70	CHASSIS SUPERIEUR	
16	4	roulette top niveau	ROULETTE DE TOP NIVEAU	
17	4	embout 80x40	EMBOUT RECTANGULAIRE 80*40	EAS 80X40X1-3 NOIR
18	22	embout 50x30	EMBOUT RECTANGULAIRE 50*30	EAS 50x30x1-3 noir
19	56	skiffyø12	BAGUE SKIFFY/IGUS ø12-ø16-10	MFM-121610
20	6	embout 50x20	EMBOUT RECTANGULAIRE 50*20	EAS 50X20X1-3 NOIR
21	2	vérin sl95-200 (corps)	VERIN HANNING SL95 COURSE 200 mm	
23	6	embout 35x35	EMBOUT CARRE 35*35	EAD 35x35x1-3 noir
24	2	embout 60x30	EMBOUT RECTANGULAIRE 60*30	EAS 60X30X1-3 NOIR
25	4	bague skiffy ø20-ø24-26	BAGUE SKIFFY ø20-ø24-26	MFM-202426
26	8	BOUTON TRIO M10	BOUTON DE SERRAGE TRIO M10	TRIO 60 M10*27
27	2	bague skiffy ø20-ø24-10	bague skiffy ø20-ø24-10	MFM-2024-10
28	1	tf1-2860-015-001	AXE ACCROCHAGE VERIN	
29	2	ISO 4017 - M12 x 35	Vis TH M12*35	
30	6	ANSI B18.16.3M - Property Class 5 and 1	Ecrou hexagonal M12*1.75	
31	1	tf1-2860-017	ENTRETOISE	
32	6	embout 25x25	EMBOUT CARRE 25*25	EAD 25X25X1-3 NOIR
33	1	tf1-2861-023	MANETTE DE DEBLOCAGE	
34	2	embout ø10	EMBOUT ENVELOPPANT ø10	CVE M10-HE-17 Blanc
35	2	ISO 4017 - M8 x 45	Vis TH M8*45	
36	3	ANSI B18.16.3M - Property Class 5 and 1	Ecrou hexagonal autofreiné H,M8	
37	1	tf1-2860-016 b	AXE ACCROCHAGE VERIN	
40	1	vérin gaz	VERIN A GAZ KOB1P03-200-614-300 N	KOB1P03-200-614-300 N
41	1	ANSI B18.2.4.5M - M10 x 1.5	Ecrou hexagonal H,M10	
42	1	ISO 4017 - M8 x 35	Vis à tête hexagonale TH M8*35	
45	2	tf1-2860-022	BARRE LATERALE COULISSEAU	
46	8	ISO 4017 - M12 x 45	Vis à tête hexagonale TH M12*45	
47	2	tf1-2861-031	BAGUE ø20/ø24-30	MFM-20-24-30
48	1	tf1-2861-020	AXE ARTICULATION CHASSIS SUPERIEUR	
49	2	ANSI B 18.2.4.1 M - M20 x 2.5	Ecrou hexagonal H,M20	
50	4	tf1-2860-016-2	AXE ARTICULATION PFø12-125 M12	
51	24	ANSI B 18.2.2 - 7/16-14	ECROU H,M20	
52	4	tf1-2860-016-3	AXE ARTICULATION PFø12-110 M12	
53	4	tf1-2860-016-1	AXE ARTICULATION PFø12-135 M12	
54	1	tf1-2860-045	PORTE COULISSEAU (SANGLES)	
55	4	DIN 1587 - M12	Ecrou borgne hexagonal à calotte H,M12	
56	2	poignée mousse	POIGNEE MOUSSE A/25/120/GR/N/U	ADB
57	4	EMBOUR ROND ø25	EMBOUT ROND ø25 NOIR	EAZ 25*1-2,5 NOIR
58	2	tf1-2860-080	BARRE DE MAINTIEN	
61	2	tf1-2780d-005	BOIS DE PALETTE STANDARD/ANTI ESQUIN	
62	8	embout 30x30	EMBOUT CARRE 30X30 NOIR	EAD 30X30X1-2,5 PE NOIR
63	2	ISO 4014 - M12 x 120	Boulon à tête hexagonale TH M12X120	
64	2	ISO 7041 - M12	Ecrous hexagonaux autofreinés H,M12	
65	2	ISO 4029 - M10 x 16	Vis sans tête à six pans creux à cuvette M10X16	