

MANUEL D'UTILISATION



TABLE SIMPLEX LUXE ANGIO PRODÉCLIVE Réf TF1-496

FRANCO & Fils

CONSTRUCTEUR

ZI - RN7

58320 POUQUES LES EAUX

Tél : 03-86-68-83-22 Fax : 03 72 27 97 26

www.francofils.com / MAIL : info@francofils.com



Numéro GTIN/UDI-DI : 3760346101454

Prefixe GTIN : 376034610

BASIC UDI-DI : 37603461TF1-4965F

DECLARATION CE DE CONFORMITE CONFORMEMENT

Aux Annexes I et VII DU DECRET N° 95-282 DU CODE DE LA SANTE PUBLIQUE

(Annexes I et VII de la Directive 93/42 CEE)

ANNEXE I : par l'arrêté du 20 avril 2006 fixant les conditions de mise en œuvre des exigences essentielles applicables aux dispositifs médicaux, pris en application de l'Article **R. 5211-24** du code de la santé publique.

ANNEXES VII : par l'arrêté du 20 avril 2006 fixant les règles de classification des dispositifs médicaux, pris en application de l'Article **R. 5211-7** du code de la santé publique,

Par l'arrêté du 20 avril 2006 fixant les modalités d'application des procédures de certification de la conformité définies aux articles **R. 5211-39** à **R. 5211-52**, pris en application de l'article **R. 5211-53** du code de la santé publique.



Numéro GTIN/UDI-DI : 3760346101454
Préfixe GTIN : 376034610
BASIC UDI-DI : 37603461TF1-4965F

TABLE SIMPLEX LUXE ANGIO PRODÉCLIVE

Réf TF1-496

Je soussigné, Monsieur FRANCO Pierre, P.D.G. de la société FRANCO & Fils, Zone Industrielle - RN7 - 58320 POUQUES LES EAUX, assure et déclare que les dispositifs médicaux dont la liste est annexée appartiennent à la classe 1 et satisfont aux dispositions du décret qui leur sont applicables.

De ce fait je m'estime remplir les obligations des exigences essentielles selon les annexes II et VII de la directive 93/42 CEE.

à Pougues Les Eaux, le 12/02/2024

Mr FRANCO Pierre
P.D.G.



Certificat de Conformité U.E. défini à l'annexe XII du règlement (UE) 2017/745.

Règlement (UE) 2020/561 [2017/745](#) du Parlement européen et du Conseil du 5 avril 2017 relatif aux dispositifs médicaux, modifiant la directive 2001/83/CE, le règlement (CE) n° 178/2002 et le règlement (CE) n° 1223/2009 et abrogeant les directives du Conseil 90/385/CEE et 93/42/CEE (JO L 117 du 5.5.2017, p. 1-175)



Numéro GTIN/UDI-DI : 3760346101454
Préfixe GTIN : 376034610
BASIC UDI-DI : 37603461TF1-4965F

TABLE SIMPLEX LUXE ANGIO PRODÉCLIVE Réf TF1-496

Je soussigné, Monsieur FRANCO Marc Olivier, P.D.G. de la société FRANCO & Fils, Zone Industrielle - RN7 - 58320 POUQUES LES EAUX, assure et déclare que les dispositifs médicaux dont la liste est annexée appartiennent à la classe 1 et satisfont aux dispositions du règlement qui leur sont applicables.

De ce fait je m'estime remplir les obligations des exigences essentielles du règlement (UE) 2017/745

à Pouques Les Eaux, le 12/02/2024



Mr Marc Olivier FRANCO

FICHE DESCRIPTIVE

FONCTION : Table - Divan d'examen à Hauteur Variable équipé d'un moteur électrique marqué CE.

NOM COMMERCIAL : **FRANCO & Fils**

UTILISATION : permet d'installer un patient en position basse et de l'amener à la hauteur désirée par le praticien pour un examen. Un dossier équipé d'un vérin à gaz permet un réglage d'inclinaison du dossier en position pro/déclive.

DESTINATION : Kinésithérapeutes - Centres de Rééducation
Hôpitaux - Médecins

Critères utilisés pour les règles de classification :
- définies par l'annexe IX du Livre V bis.

Durée : utilisation temporaire
Normalement destinée à être utilisée en continu pendant moins de 60 minutes : le système sert simplement à mettre un patient à hauteur désirée.
(Temps alloué pour la manœuvre : 2 minutes)

Critères utilisés pour les règles de classification :
Définies par l'annexe IX du livre V bis.

Durée : utilisation temporaire pendant moins de 60 minutes.

CLASSIFICATION : **CLASSE 1**

Règle 1 (Règle de classification de l'Annexe II) : Dispositif non invasif

CLASSE GNDM: **30016** **Table, examination / treatment, general purpose**

Date de 1^{ère} mise en fabrication : AVRIL 2021

REVISION mise à jour documentaire et technique : AVRIL 2021

NOS EXIGENCES DE FABRICATION :

Chaque dispositif médical fabriqué par nos soins est conçu et fabriqué de manière à ne pas compromettre la sécurité des patients et la santé des utilisateurs, ou de toute autre personne étrangère à l'utilisation proche de ce dispositif médical.

Cette table est classée dans la nomenclature internationale des Dispositifs Médicaux. Conjuguant notre savoir-faire au soin apporté au choix des matériaux constituant cette table, ainsi qu'à la qualité de fabrication et de finition, cette table répondra aux besoins des praticiens exigeants.

CARACTÉRISTIQUES TECHNIQUES

Hauteur min. : 0,56 m
Hauteur max. : 1,06 m
Longueur : 1,95 m
Largeur : 0,60 m

Poids : 94 kg

Poids supporté : 160 kg

Montée à la verticale par glissières sans déport

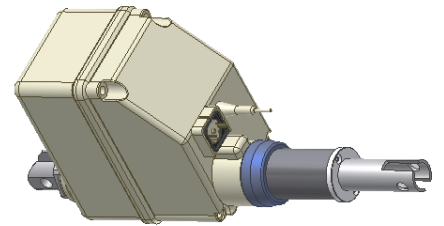
1 dossier relevable par vérin à gaz (-20° à + 70°)
1 Plan angiolevable par vérin à gaz

4 patins réglables pour inégalités du sol
4 roulettes escamotables par pédale

Cadre de commande de montée/descente symétrique

MOTORISATION

Vérin électrique de montée / descente HANNING type SL95
Force : 6000 N - Vitesse : 22 mm/s - Course de vérin : **200 mm**
Consommation : 2,4 A Durée d'utilisation maximale : 4 mn en continu
Résistance à la corrosion IP55



Protection thermique : condensateur 12UF Fusible : T1,6/250
NORME VDE 0750 = CEI (Commission Electrique Internationale)

CEI 601.1 CE de conformité selon directive CE73/23/CEE

Vérin piloté par commande à pied ou par commande aimantée à main par pression d'air pour une sécurité totale.

CHASSIS

Châssis grenailé et recouvert de poudre polyester époxy blanche cuite au four à 200°C.

SELLERIE :

Matelassure aux choix :

- **Mousse Souple 5 cm** - 40 kg/m³
- **Mousse dense 4 cm** - 70 kg/m³

Sellerie aux choix :

- **P.S.** : Piqûres façon Sellier
- **T** : Tendue sans couture

HABILLAGE

Des goûts et des couleurs : CUIR SUR DEMANDE

GAMME
Classement M2

Traité permablok
contre les bactéries



MELONE



DELFT



TURKIS



TITAN



ROT



BÛCHE



SCHWARTZ

FUNCTIONNEMENT

Le châssis et le cadre de la table sont conçus pour supporter des charges importantes. La charge maximum admissible par la table est de 160 kg.

Si par mégarde vous utilisez l'un des vérins électriques plus de 4 minutes en continu, ce dernier se coupera de lui-même, garantissant une sécurité en cas de surcharge. Il est indispensable de débrancher le vérin électrique de l'alimentation EDF.

La table n'est pas antistatique.

Mise en fonctionnement

Avant toute utilisation de la table, vérifier l'état général de la table et de ses composants :

- s'assurer que votre installation électrique est conforme au réseau EDF (230V/50 Hz) et que votre prise de courant est bien reliée à la terre.
- vérifier que les câbles électriques ainsi que les câbles reliant les vérins aux commandes ne risquent pas de se coincer et de se sectionner lors du fonctionnement de la table.
- vérifier que les roulettes ou le pied de la table ne coincent pas les fils électriques et les tuyaux
- brancher les fils d'alimentation électrique sur vos prises de courant.

Réglage de la hauteur

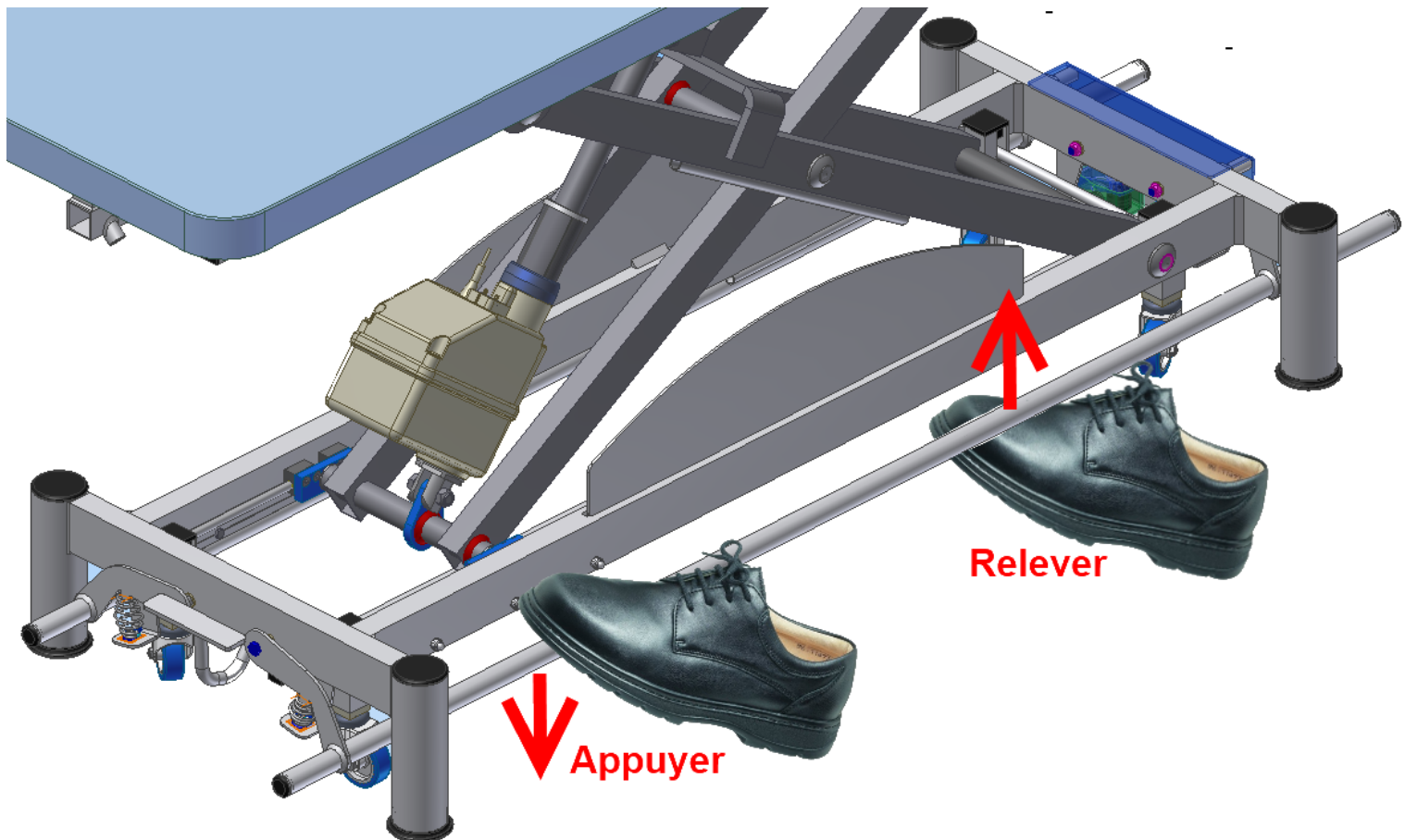
Veillez à ce que votre patient soit installé le plus confortablement possible et que toutes les précautions d'usage ont été respectées.

Le nouveau système de cadre de commande qui équipe les tables permet de piloter la montée/descente de la table indépendamment à gauche ou à droite de la table.

o Nouveau cadre de commande :

Suivant le côté où l'utilisateur se trouve, il peut actionner la montée/descente de la table en appuyant ou en relevant l'un des 2 bras de cadre de commande.

- **Montée côté gauche** : appuyer avec le pied sur le cadre de commande
- **Descente côté gauche** : relever avec le pied le cadre de commande
- **Montée côté droite** : relever avec le pied sur le cadre de commande
- **Descente côté droite** : appuyer avec le pied le cadre de commande



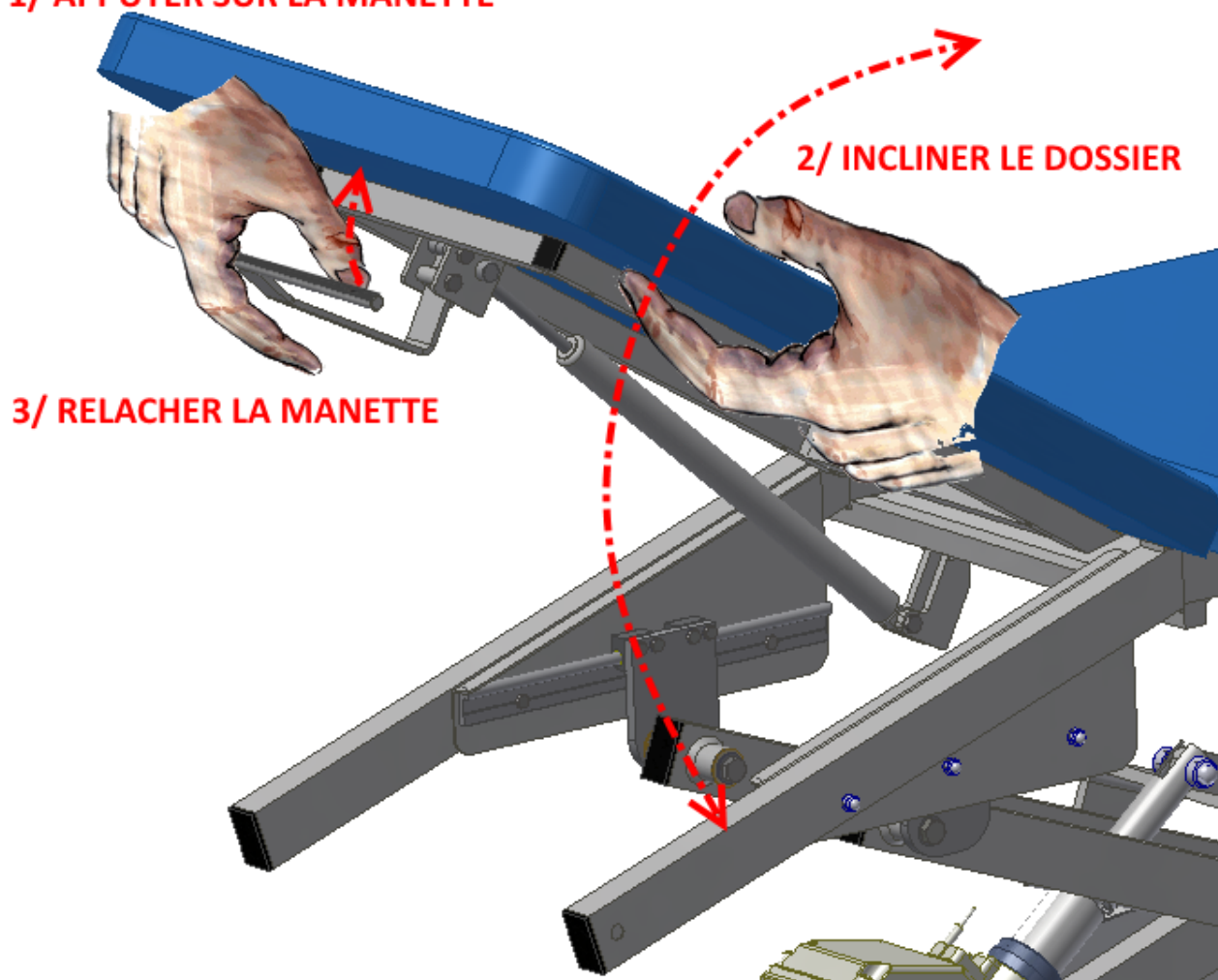
Réglage du dossier relevable par vérin à gaz

Assurez-vous que votre patient est bien installé et que toutes les précautions ont été prises pour la sécurité du patient et de vous-même.

Le réglage du dossier s'effectue à deux mains :

- maintenir d'une main le dossier, et actionner et maintenez de l'autre main la manette de déblocage située sous le dossier.
- accompagner le dossier à l'inclinaison souhaitée.
- relâcher la manette de déblocage : le dossier est bloqué et le patient peut de nouveau s'appuyer sur le dossier.

1/ APPUYER SUR LA MANETTE



Vérifier régulièrement le bon fonctionnement du système de déblocage et du vérin.

Le patient ne doit jamais s'appuyer sur le dossier lors du réglage du dossier.

Le dossier ne doit être utilisé que pour l'appui du patient, et ne doit pas faire office d'assise, excepté lorsque celui-ci est en position horizontale.

Réglage du PLAN ANGIO relevable par vérin à gaz

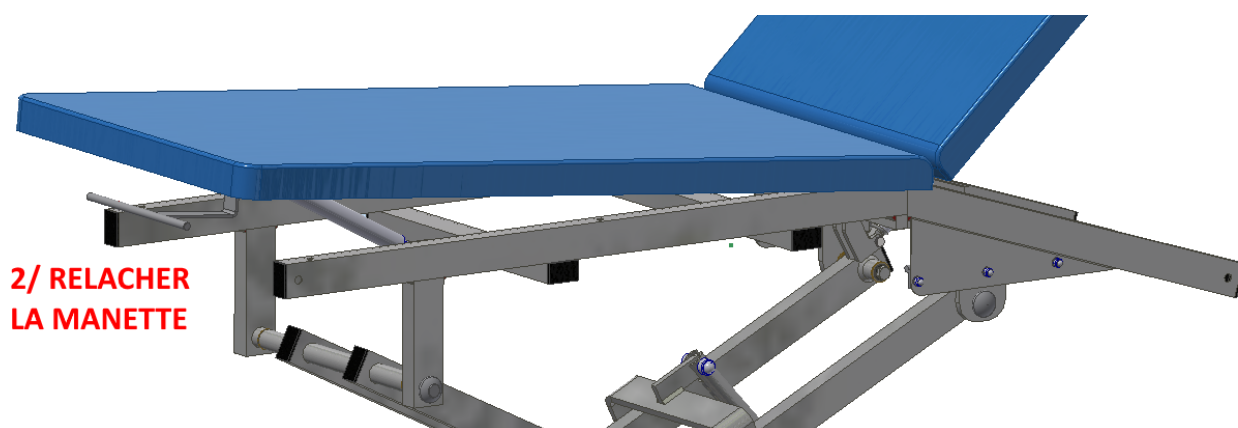
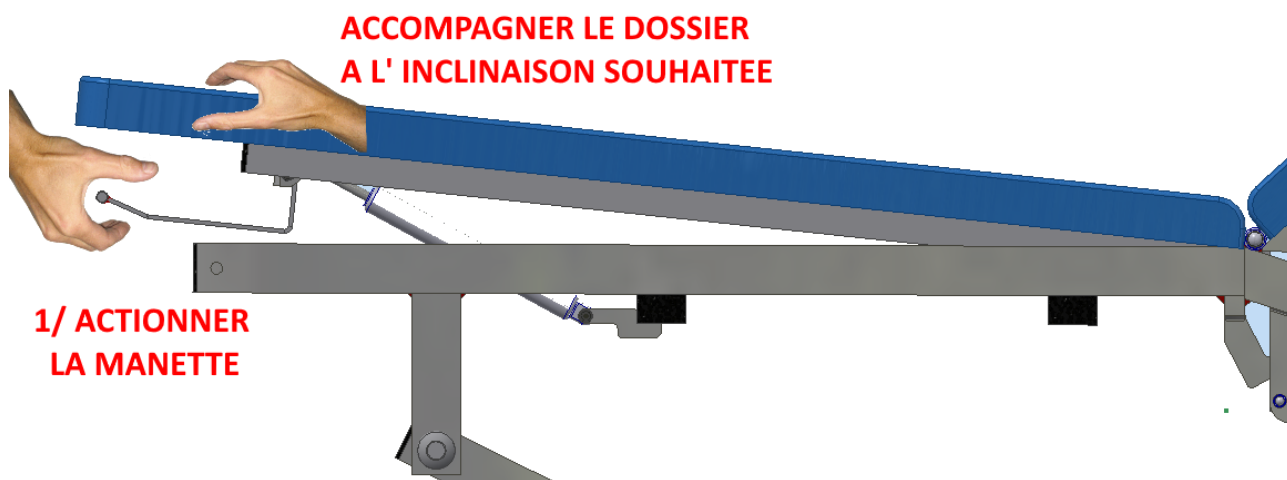
Assurez-vous que votre patient est bien installé et que toutes les précautions ont été prises pour la sécurité du patient et de vous-même.

Le réglage du dossier s'effectue à deux mains :

1/ maintenir d'une main le plan puis actionner et maintenez de l'autre main la manette de déblocage située à l'extrémité du plan angiologie.

accompagner le plan angiologie à l'inclinaison souhaitée.

2/ relâcher la manette de déblocage : le dossier est bloqué et le patient peut de nouveau s'appuyer sur le dossier.



RISQUE DE BASCULEMENT :

Il est vivement déconseillé de s'asseoir sur les extrémités de la table :

- Ne jamais s'asseoir en bout ou sur l'un des dossiers
- Ne jamais se mettre debout sur la Table
- Ne jamais s'asseoir à l'extrémité du dossier relevable

→ **Risque de basculement au-delà de 80 kg**

TRANSPORT

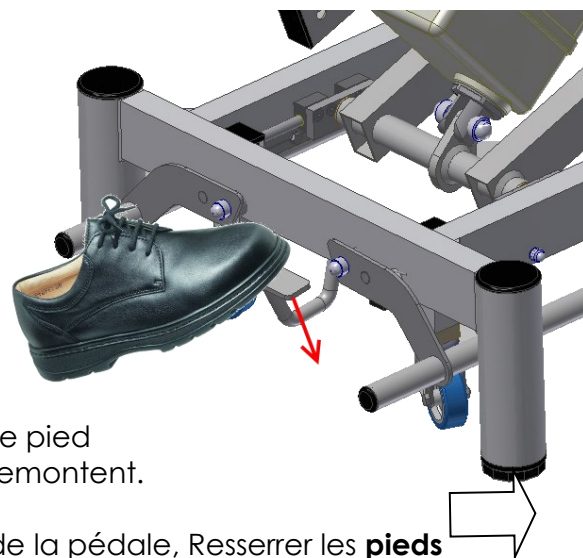
Le transport de la table est facilité par l'utilisation des roulettes escamotables à déclenchement situées de chaque côté du pied de la table.

Pour déplacer la table, il suffit d'appuyer avec le pied sur la pédale de déclenchement afin d'actionner la descente et l'enclenchement des roulettes.

Bien vérifier qu'aucun câble, fil ou tuyau ne se prenne dans les roulettes.

Pour remettre la table en position statique, relever avec le pied les pédales afin que les roulettes se désenclenchent et remontent.

Si les roulettes ne touchent pas le sol lors du déblocage de la pédale, resserrer les **patins** :



ENTRETIEN - NETTOYAGE

Avant chaque nettoyage de la table, s'assurer que la table est débranchée.

Le revêtement de la table peut être nettoyé uniquement avec de l'eau savonneuse. A proscrire l'emploi de produit détergent ou alcoolisé.

Pour un entretien régulier de votre table, nous recommandons l'emploi d'un chiffon sec pour nettoyer le châssis.

Vérifier régulièrement l'état de propreté du piston de chaque vérin électrique équipant votre table.

Lorsque la table n'est pas utilisée pendant une longue période, débrancher la prise d'alimentation et protéger la table par une couverture, une bâche de protection contre la poussière.

Si la table possède des boutons de serrage, les desserrer et les graisser tous les 2 mois.

Chaque semaine : nettoyage de la tige chromée du vérin électrique de montée/descente de la table avec un produit de nettoyage type bombe pour nettoyer les meubles "Pliz" ou "Pledge"

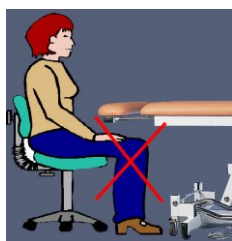
L'accumulation de poussière est souvent à l'origine de pannes ou de désagréments sonores : pensez à nettoyer régulièrement votre table.

REGLES DE SECURITE

IMPORTANT :

Ne Jamais Déplacer la Table sans s'être assuré que les fils électriques aient été débranchés.

- Vérifier avant toute utilisation le poids de votre patient afin de ne pas dépasser la charge admissible maximum de 120 kg
- Respecter la tension électrique d'utilisation (230 V CA / 50 Hz) pour le bon fonctionnement du vérin électrique et afin de ne pas provoquer un accident électrique.
- Lors de l'installation du patient sur la table, prenez soin de vérifier qu'aucun objet, vêtement, membres inférieurs ou supérieurs ne puissent être entraînés par les organes en mouvement.
- Ne jamais laisser la table sans surveillance de l'opérateur lors de son fonctionnement, hors cas de force majeure. Ne jamais laisser seule toute personne étrangère au fonctionnement de cette table.
- Ne jamais laisser les commandes aux patients, excepté cas de force majeure.
- Ne jamais accéder à la table, se pencher, se mettre sous la table avant l'arrêt de celle-ci avant même d'avoir débranché les fils électriques.
- Ne pas s'asseoir sur la table à l'extrémité du dossier relevable.
- Ne jamais se mettre debout sur la table.
- Ne jamais se pencher sous la table lors du fonctionnement de la table.
- Ne jamais se pencher vers la table lors de sa descente ou sa montée.
- Ne jamais mettre les mains, bras, pieds, jambes dans une zone mouvante de la table car vous risqueriez de vous coincer, de vous blesser.
- Respecter les règles déjà énumérées dans la notice.
- Ne jamais accéder sous la table sans avoir débranché les fils électriques
- En cas de dysfonctionnement de la table, ne jamais intervenir sur celle-ci sans avoir vérifié que celle-ci était arrêtée et débranchée.
- Avant chaque nettoyage de la table, s'assurer que le fil électrique est débranché.
- Toujours se mettre à l'écart de la table pour piloter sa montée/descente.
- Vérifier toujours que le patient ne risque rien sur la table (il doit toujours se trouver dans une position de sécurité, allongée ou assise)



RECOMMANDATIONS PARTICULIERES :

Lorsque vous travaillez avec votre patient sur un tabouret, ou sur une chaise, **veillez à ne pas laisser vos genoux sous le châssis supérieur de la table lorsque vous actionnez le cadre de commande** : vous risqueriez de vous coincer les genoux lors de la descente de celle-ci (se mettre à l'écart de la table lors de sa montée/Descente)

Les tuyaux des commandes doivent être écartés de tout risque de sectionnement ou de coincement par la table ou tout élément extérieur au fonctionnement de la table.

Les tuyaux ne doivent pas vous gêner dans votre travail : placer les de manière à ne pas vous prendre les pieds dans les tuyaux et les fils.

Ne jamais laisser tout le poids du corps peser entièrement sur la commande aux pieds.

INCIDENTS TECHNIQUES

SYMPTOMES	CAUSES ELECTRIQUE	A VERIFIER
<p>A/ PLUS DE MONTEE ET DESCENTE</p>	<p>AIR</p>	<p>La prise de courant n'est pas raccordée</p> <p>Le Fil électrique au niveau du moteur</p> <p>Le tuyau de commande de la pédale.</p>
<p>B/ LA TABLE MONTE ET DESCEND TOUTE SEULE</p>	<p>AIR Fuite d'air</p>	<p>Tuyau de commande coincé</p> <p>Tuyau de commande déboîté du bloc moteur</p> <p>Fuite d'Air sur le tuyau</p>
<p>C/ NE MONTE PAS COMPLETEMENT Ou NE DESCEND PAS COMPLETEMENT</p>	<p>AIR</p>	<p>Pédale défectueuse</p>

Dans le cas d'un problème dû au tuyau de commande de la pédale, il suffit de déboîter celui-ci de la pédale et de souffler ou aspirer très fort. Puis emmancher le tuyau.

REMEDES AUX INCIDENTS A :

- 1/ Enlever la pédale, souffler ou aspirer dans le tuyau, puis emmancher le tuyau.
Si le moteur repart, le tuyau s'était peut-être déboîté de la pédale.
Pour remédier à ce cas, veuillez couper 2cm de tuyau et le remboîter.
- 2/ Vérifier l'alimentation de la prise de courant.
- 3/ Vérifier les connexions du cordon d'alimentation :
 - débrancher la prise d'alimentation.
 - enlever le cordon électrique au niveau du moteur, à l'aide d'un tournevis cruciforme en dévissant doucement.
 - ouvrir le dé de connexion et vérifier qu'aucun fil électrique n'ait été arraché.

REMEDES AUX INCIDENTS B et C :

- 1/ S'assurer que le tuyau de la pédale n'est pas pincé à un endroit quelconque de la table.
- 2/ Enlever la pédale en retirant le tuyau d'air du vérin, puis souffler ou aspirer. Remettre le tuyau et vérifier si le Vérin fonctionne.

Si après ces vérifications, le même problème persiste, appeler le **03-86-68-83-22** où nous vous assurerons notre meilleur service en vous renvoyant dans les 48 heures un nouveau moteur.

ECHANGE DU MOTEUR

Débrancher le fil d'alimentation électrique de votre prise de courant.

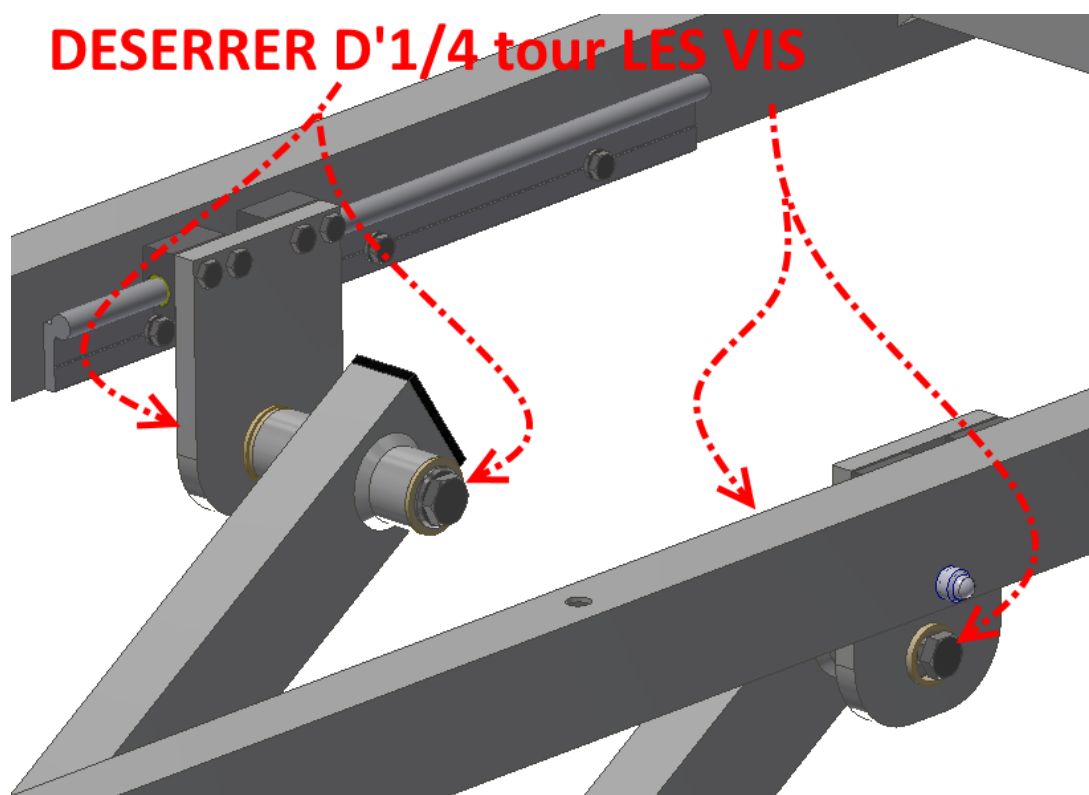
Débrancher le tuyau d'air reliant le vérin aux commandes.

Le moteur est fixé par 2 goujons : un fixé sur le pied et l'autre sur la traverse :

- mettre la table sur le flan pour éviter tout affaissement et risque de blessure
- à l'aide d'une clé plate et d'une clé à pipe, dévisser sur chaque goujon les 2 écrous
- ôter à force les 2 goujons et ôter le vérin de la table.

En cas de Grincement de la Table :

A l'usage, il se peut que la table génère des bruits de grincement consécutifs au serrage des vis situées sur les axes d'articulation (*localisé vers les rails et patins qui équipent le châssis supérieur de votre table*) : pour y remédier il faudra desserrer légèrement d'1/4 de tour les 2 vis situées à chaque extrémité des axes d'articulations maintenant les supports de patins :



GARANTIES – ENGAGEMENTS

Les éléments et descriptions techniques présents dans ce manuel sont à titre contractuel. La société FRANCO & Fils se réserve le droit d'apporter des modifications à la présentation et aux caractéristiques de ses appareils médicaux à fin d'améliorations techniques, et cela sans préavis.

Les indications figurant dans ce livret sont des données relatives aux dispositifs fabriqués et commercialisés de série, et certaines modifications pourraient être constatées d'une version à fin d'améliorations techniques.

Toute intervention ou modification technique sur ce matériel est interdite sans l'accord écrit du fabricant et dégage totalement sa responsabilité, de même pour toute pièce d'origine étrangère à notre fabrication.

Nous dégageons toute responsabilité en cas d'accident pouvant survenir si les consignes d'utilisation et d'entretien ne sont pas respectées. La société FRANCO & Fils ne sera pas tenue pour responsable des dommages causés par le non-respect des règles de sécurité.

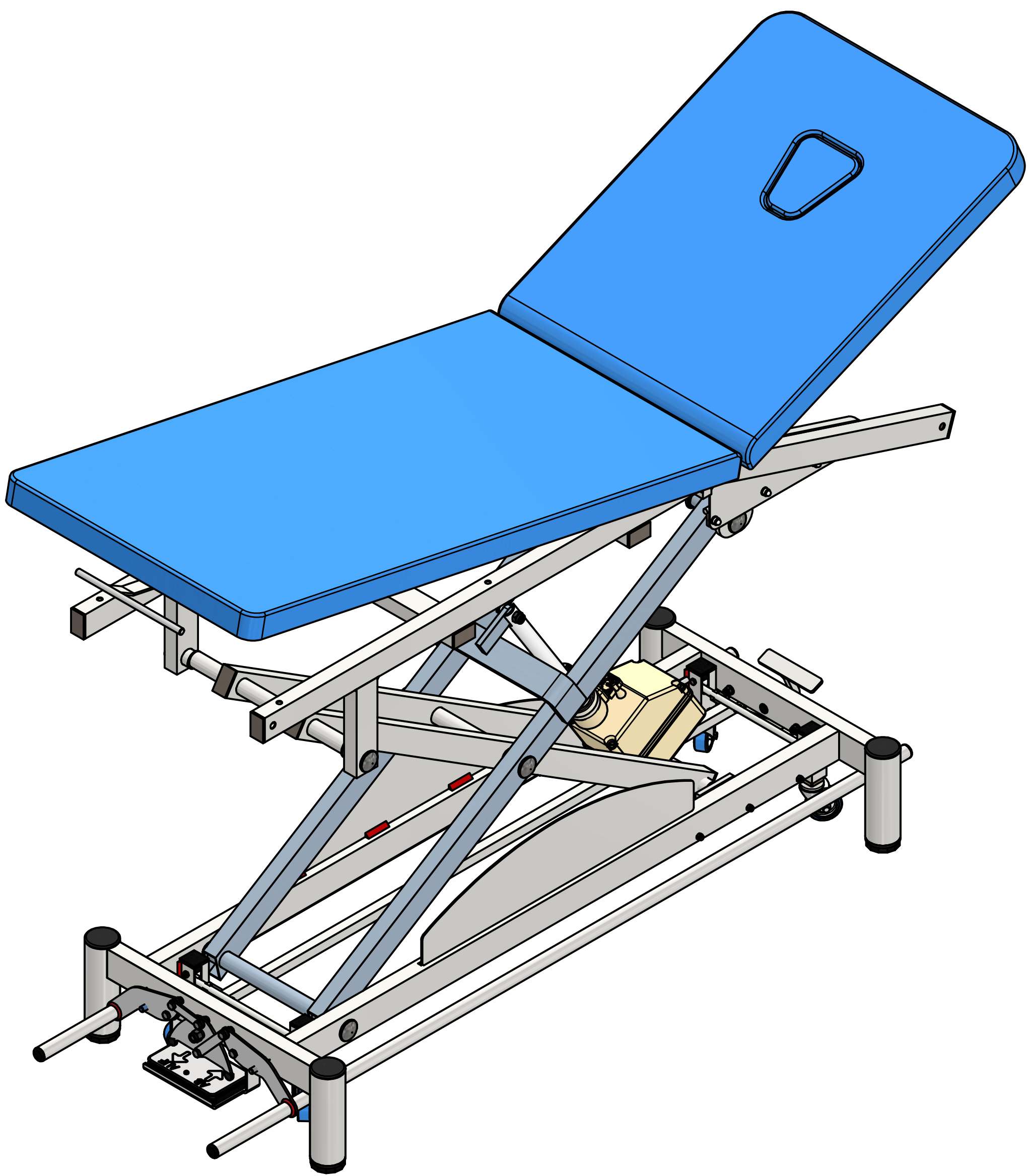
Toute intervention ou modification technique sur ce matériel est interdite sans l'accord écrit du fabricant et dégage totalement sa responsabilité, de même pour toute pièce d'origine étrangère à notre fabrication.

GARANTIE 3 ANS :

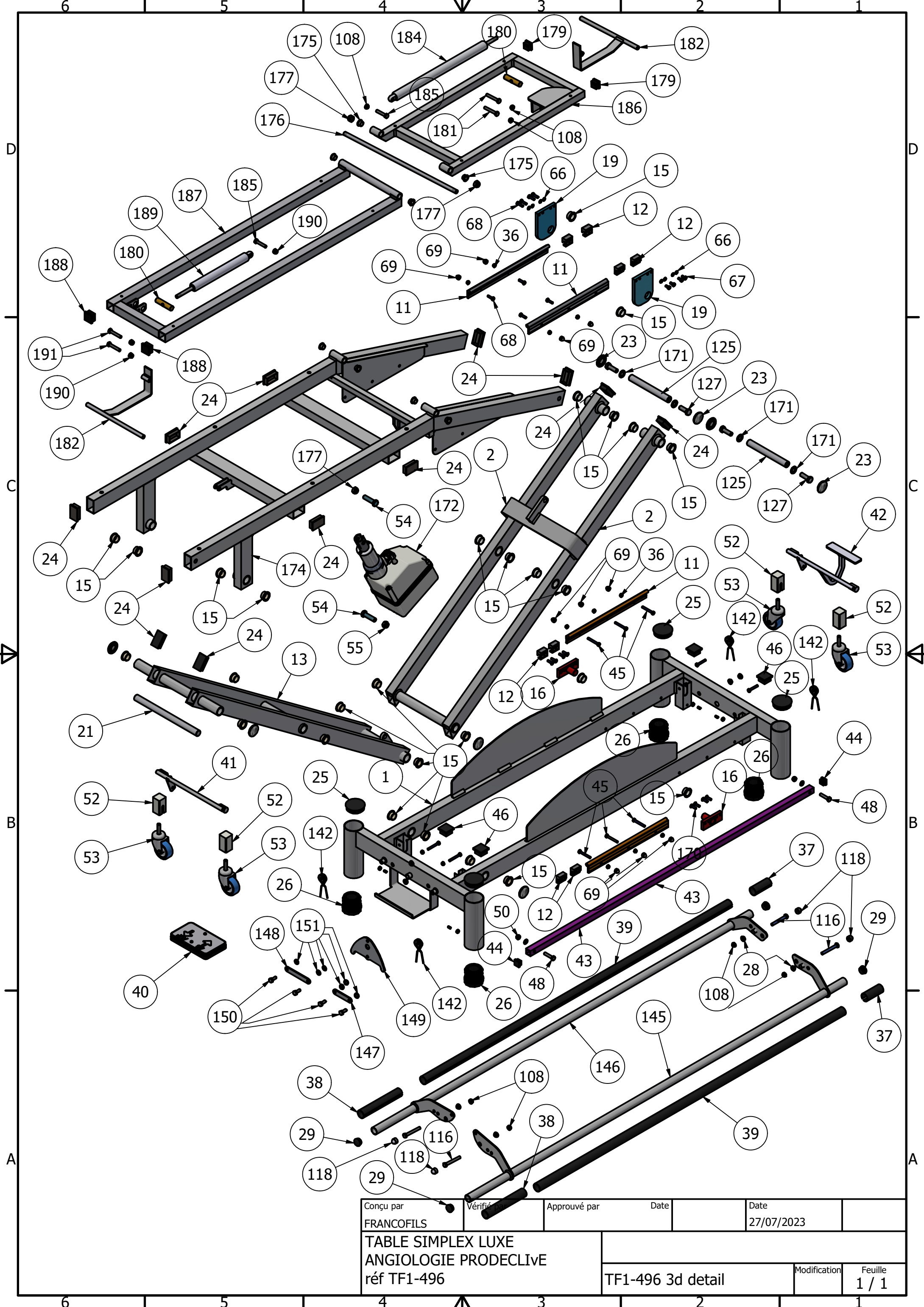
**Châssis, vérins électriques
(sauf sellerie et pièces mécaniques)**

Garantie 1 an sur :

**vérins à gaz et pièces (câbles, fixation)
Commandes des vérins électriques (pédale, commande aimantée)**



Conçu par franco&fils	Vérfié par	Approuvé par	Date	Date 27/07/2023	
TABLE SIMPLEX LUXE ANGIOLOGIE PRODECLIVE réf TF1-496			TF1-496 3D PRODECLIVE ANGIO		Modification Feuille 2023 / 1



Conçu par FRANCOFILS	Vérfié	Approuvé par	Date	Date 27/07/2023
TABLE SIMPLEX LUXE ANGIOLOGIE PRODECLIVE réf TF1-496			TF1-496 3d detail	Modification Feuille 1 / 1

TF1-496 TABLE SIMPLEX LUXE ANGIOLOGIE PRODECLIVE				12/02/2024
ARTICLE	QTÉ	RÉFÉRENCE	DÉSIGNATION	Réf Fournisseur
1	1	tf1-400-001 F (cdc2)	PIEtement	
2	1	tf1-400-002	BRAS DE LEVIER GAUCHE	
11	4	WS-10 long 350	Rail de guidage IGUS WS-10 long: 350 mm	WS10 LONG:350
12	8	WJ200UM-01-10	Patin de guidage DryLin IguS réf WJ200UM-01-10	WJ200UM-01-10
13	1	tf1-400-003	BRAS DE LEVIER DROITE	
15	28	bague skiffy ø20-ø24-15	bague skiffy ø20-ø24-15	008-2002-000-02
16	2	tf1-400-013	PLATINE INFÉRIEURE	
19	2	tf1-490-010	PLATINE SUPÉRIEURE	
21	1	tf1-400-008	AXE ARTICULATION PFø20-275	PFø20-275
23	8	avdel ø20	avdel ø20 S7 (B27)	6678-2200-BVNX D.20
24	8	embout 50x30	embout 50*30 noir	ERS 30*50
25	4	embout ø60	embout rond ø60 pour pied table (dessus)	26.60
26	4	patin M42 (vis+écrou)	embout vis+écrou VPC 60 N	VPC 60N EP1,5-2
28	8	skiffyø8	bague skiffy ø8-ø12-6	008-0809-000-02
29	4	EMBOUR ROND ø25	embout rond ø25 noir	CCR25 noir
35	4	ISO 4032 - M6	Ecrou hexagonal H,M6	
36	12	ISO 7042 - M6	Ecrous hexagonaux autofreinés H,M6	
37	2	cdc-tf1-700-005	Tube PVC NOIR fendu 25x23 m - long 70	
38	2	cdc-tf1-700-006	Tube PVC NOIR FENDU 25x23 m - long 170	
39	2	cdc-tf1-700-007	Tube PVC NOIR fendu 25x23 m - long 1350	
40	1	commande pieds	Commande aux pieds	966401041
41	1	tf1-700-009c	DÉBLOCAGE ROULETTES AVANT	
42	1	tf1-700-010 d	DÉBLOCAGE ROULETTES ARRIÈRE	
43	1	tf1-700-011c	BARRE DE LIAISON DE DÉBLOCAGE	
44	2	embout 20x20	embout carré 20*20 noir	ECS 20*20 noir
45	8	ISO 4017 - M6 x 45	Vis à tête hexagonale TH M6*45	
46	4	embout 35x35	embout carré 35*35 noir	ECO 35*35
47	2	ISO 4017 - M6 x 35	Vis à tête hexagonale TH M6x35	
48	2	ISO 4017 - M8 x 35	Vis à tête hexagonale TH M8x35	
50	2	ISO 7042 - M8	Ecrous hexagonaux autofreinés H,M8	
51	4	DIN 913 - M6 x 10	Vis sans tête à six pans creux ST Hc M6x10	
52	4	tf1-2800-019	GUIDE ROULETTE PVC (30x30x90)	
53	4	roulettes	roulettes 0683567534	0999-999-999
54	2	ISO 4017 - M12 x 45	Vis à tête hexagonale TH M12x45	
55	1	ISO 7042 - M12	Ecrous hexagonaux autofreinés H,M12	
66	8	DIN 6798 - A 6,4	Rondelle à denture concave A ø6	
67	4	ISO 4017 - M6 x 12	Vis à tête hexagonale TH M6*12	
68	8	ISO 4017 - M6 x 20	Vis à tête hexagonale TH M6*20	
69	10	cache écrou M6	Cache écrou CBU M6 blanc	CBU M6 Blanc
108	7	ANSI B18.16.3M - Classes de qualité 5	Ecrou hexagonal autofreiné H,M8	
116	4	ISO 4017 - M8 x 60	Vis à tête hexagonale TH M8*60	
118	4	cache écrou M8	Cache écrou CBU M8 Blanc	CBU M8 Blanc
125	2	tf1-490-013	Axe articulation PFø20-170	PFø20-170
127	4	ISO 4017 - M12 x 35	Vis à tête hexagonale TH M12x35	
142	4	ressort tf1-400	Ressort TS 0250-0250-00012 A	RTS TS 0250-0250-00012 A
145	1	cdc2-tf1-700-006 droite	Bras de Cadre de commande Droite	
146	1	cdc2-tf1-700-006 gauche	Bras de Cadre de commande Gauche	
147	1	cdc2-tf1-700-001	renvoi gauche	
148	1	cdc2-tf1-700-002	renvoi droite	
149	1	cdc2-tf1-700-003	balancier	
150	4	ISO 4017 - M8 x 20	Vis à tête hexagonale TH M8*20	
151	8	ISO 7091 - ST 8 - 100 HV	Rondelles plates - ST ø8	
170	8	ISO 10642 - M6 x 20	Vis à tête fraisée à six pans creux -TF Hc M6*20	
171	4	ISO 7091 - ST 12 - 100 HV	Rondelles plates - STø12	
172	1	vérin SL95 course 200	Vérin SL95 F:6000 N v: 22 mm/s	969000190
174	1	tf1-496-001	CHASSIS SUPÉRIEUR	
175	6	skiffyø12	bague skiffy ø12-ø16-10	008-1207-000-02
176	1	pfø12-490	Axe articulation de dossier PFø12-490	
177	3	ANSI B18.16.3M - Property Class 5 and	Ecrou hexagonal autofreiné H,M12	
179	2	embout 25x25	Embout carré 25x25 noir	ECS25*25 noir

180	1	tf1-2800-016 b	Axe accrochage vérin PFø16-65	
181	2	ISO 4017 - M8 x 50	Vis à tête hexagonale TH M8*50	
182	2	tf1-494-004	MANETTE DE DEBLOCAGE	
184	1	vérin KOB1P03-200-614--001-250N	Vérin à gaz course : 200 mm / F:250 N	KOB1P03-200-614--001-250N
185	1	ISO 4017 - M8 x 40	Vis à tête hexagonale TH M8*40	
186	1	tf1-494-005 B	DOSSIER	
187	1	TF1-496-003	DOSSIER PLAN ANGIOLOGIE	
188	2	EMBOUT CARRE 30X30	EMBOUT CARRE 30X30	
189	1	Verin KOB1-P03-100	Vérin à gaz KOB1P03-100-354 -250 N	
190	3	ecrou H,M8	Ecrou hexagonal H,M8	
191	2	Vis TH M8x45	Vis Tete Hexahonale TH M8x45	