

## MANUEL D'UTILISATION



### TABLES ELECTRIQUES BOBATH TF1-3880 / TF1-3920 / TF1-3930 TF1-3900 à tête relevable

## FRANCO & Fils

CONSTRUCTEUR

760, AVENUE DE PARIS  
FR- 58320 POUQUES LES EAUX

Tél. : 03-86-68-83-22

[www.francofils.com](http://www.francofils.com)

[info@francofils.com](mailto:info@francofils.com)



TABLE BOBATH TF1-3880 (2M X 1M)  
Numéro GTIN/UDI-DI : 3760346101393  
préfixe GTIN : 376034610 - BASIC UDI-DI : 37603461TF1-388049

TABLE BOBATH TF1-3920 (2 M X 1,20 M)  
Numéro GTIN/UDI-DI : 3760346101416  
préfixe GTIN : 376034610 - BASIC UDI-DI : 37603461TF1-39203U

TABLE BOBATH TF1-3930 (2 M X 2M)  
Numéro GTIN/UDI-DI : 3760346101423  
préfixe GTIN : 376034610 - BASIC UDI-ID : 37603461TF1-39303X

TABLE BOBATH TF1-3900 (2 M X 1 M)  
Numéro GTIN/UDI-DI : 3760346101409  
préfixe GTIN : 376034610 - BASIC UDI-DI : 37603461TF1-39003N



# Franco&Fils

SIEGE SOCIAL :  
Z.I. NATIONAL 7  
58320 POUQUES-LES-EAUX  
Tél. 03 86 68 83 22  
Fax : 03.72.27.97.26  
Site : www.francofils.com  
E-mail : info@francofils.com

FABRICANT D'APPAREILS PARA-MÉDICAUX

R.C. Nevers B 691880454 - S.A Capital 43 200 €



N° INTRACOMMUNAUTAIRE FR 66691880454 - NAF 3250 A

## DÉCLARATION CE DE CONFORMITÉ CONFORMÉMENT

Aux Annexes I et VII DU DECRET N° 95-282 DU CODE DE LA SANTE PUBLIQUE

(Annexes I et VII de la Directive 93/42 CEE)

**ANNEXE I** : par l'arrêté du 20 avril 2006 fixant les conditions de mise en œuvre des exigences essentielles applicables aux dispositifs médicaux, pris en application de l'Article R. 5211-24 du code de la santé publique.

**ANNEXES VII** : par l'arrêté du 20 avril 2006 fixant les règles de classification des dispositifs médicaux, pris en application de l'Article R. 5211-7 du code de la santé publique,

Par l'arrêté du 20 avril 2006 fixant les modalités d'application des procédures de certification de la conformité définies aux articles R. 5211-39 à R. 5211-52, pris en application de l'article R. 5211-53 du code de la santé publique.

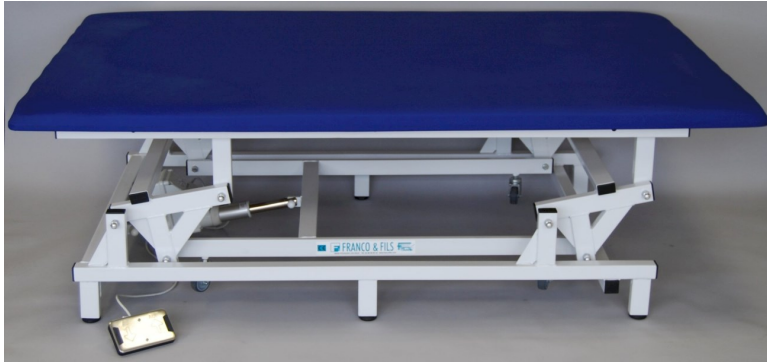


TABLE BOBATH TF1-3880 (2M X 1M)  
Numéro GTIN/UDI-DI : 3760346101393  
Préfixe GTIN : 376034610 - BASIC UDI-DI : 37603461TF1-388049

TABLE BOBATH TF1-3920 (2 M X 1,20 M)  
Numéro GTIN/UDI-DI : 3760346101416  
Préfixe GTIN : 376034610 - BASIC UDI-DI : 37603461TF1-39203U

TABLE BOBATH TF1-3930 (2 M X 2M)  
Numéro GTIN/UDI-DI : 3760346101423  
Préfixe GTIN : 376034610 - BASIC UDI-ID : 37603461TF1-39303X

TABLE BOBATH TF1-3900 (2 M X 1 M)  
Numéro GTIN/UDI-DI : 3760346101409  
préfixe GTIN : 376034610 - BASIC UDI-DI : 37603461TF1-39003N

## TABLES ELECTRIQUES BOBATH TF1-3880 / TF1-3920 / TF1-3930 TF1-3900 à tête relevable

Je soussigné, Monsieur FRANCO Pierre, P.D.G. de la société FRANCO & Fils, Zone Industrielle - RN7 - 58320 POUQUES LES EAUX, assure et déclare que les dispositifs médicaux dont la liste est annexée appartiennent à la classe 1 et satisfont aux dispositions du décret qui leur sont applicables.

De ce fait je m'estime remplir les obligations des exigences essentielles selon les annexes II et VII de la directive 93/42 CEE.

à Pougues Les Eaux, le 12/02/2024

Mr Pierre FRANCO  
PDG

## Certificat de Conformité U.E. défini à l'annexe XII du règlement (UE) 2017/745.

Règlement (UE) 2020/561 [2017/745](#) du Parlement européen et du Conseil du 5 avril 2017 relatif aux dispositifs médicaux, modifiant la directive 2001/83/CE, le règlement (CE) n° 178/2002 et le règlement (CE) n° 1223/2009 et abrogeant les directives du Conseil 90/385/CEE et 93/42/CEE (JO L 117 du 5.5.2017, p. 1-175)



TABLE BOBATH TF1-3880 (2M X 1M)  
Numéro GTIN/UDI-DI : 3760346101393  
préfixe GTIN : 376034610 - BASIC UDI-DI : 37603461TF1-388049

TABLE BOBATH TF1-3920 (2 M X 1,20 M)  
Numéro GTIN/UDI-DI : 3760346101416  
préfixe GTIN : 376034610 - BASIC UDI-DI : 37603461TF1-39203U

TABLE BOBATH TF1-3930 (2 M X 2M)  
Numéro GTIN/UDI-DI : 3760346101423  
préfixe GTIN : 376034610 - BASIC UDI-ID : 37603461TF1-39303X

TABLE BOBATH TF1-3900 (2 M X 1 M)  
Numéro GTIN/UDI-DI : 3760346101409  
préfixe GTIN : 376034610 - BASIC UDI-DI : 37603461TF1-39003N

### TABLES ELECTRIQUES BOBATH TF1-3880 / TF1-3920 / TF1-3930 TF1-3900 à tête relevable

Je soussigné, Monsieur FRANCO Marc Olivier, P.D.G. de la société FRANCO & Fils, Zone Industrielle - RN7 - 58320 POUQUES LES EAUX, assure et déclare que les dispositifs médicaux dont la liste est annexée appartiennent à la classe 1 et satisfont aux dispositions du règlement qui leur sont applicables.

De ce fait je m'estime remplir les obligations des exigences essentielles du règlement (UE) 2017/745

à Pougues Les Eaux, le 12/02/2024



Mr Marc Olivier FRANCO

## FICHE DESCRIPTIVE

**FONCTION :** Table / Divan d'examen à hauteur variable équipé d'un vérin électrique marqué CE

**NOM COMMERCIAL :** FRANCO&Fils

**UTILISATION :** permet d'installer un patient en position basse et de l'amener à hauteur désirée par le praticien pour un examen du patient.

**DESTINATAIRES :** Kinésithérapeutes – Médecins - Hôpitaux – Centres de rééducation

**Critères utilisés pour les règles de classification :**  
Définies par l'annexe IX du livre V bis.

**Durée :** utilisation temporaire  
Normalement destinée à être utilisée en continu pendant moins de 60 minutes

**CLASSIFICATION :** CLASSE 1  
**Règle 1 (Règle de classification de l'Annexe II) :** Dispositif non invasif

**CLASSE GNDM:** 30016 Table, examination/treatment, general purpose

TABLE BOBATH TF1-3880 (2M X 1M)  
**Numéro GTIN/UDI-DI :** 3760346101393  
préfixe GTIN : 376034610 - BASIC UDI-DI : 37603461TF1-388049

TABLE BOBATH TF1-3920 (2 M X 1,20 M)  
**Numéro GTIN/UDI-DI :** 3760346101416  
préfixe GTIN : 376034610 - BASIC UDI-DI : 37603461TF1-39203U

TABLE BOBATH TF1-3930 (2 M X 2M)  
**Numéro GTIN/UDI-DI :** 3760346101423  
préfixe GTIN : 376034610 - BASIC UDI-ID : 37603461TF1-39303X

TABLE BOBATH TF1-3900 (2 M X 1 M)  
**Numéro GTIN/UDI-DI :** 3760346101409  
préfixe GTIN : 376034610 - BASIC UDI-DI : 37603461TF1-39003N

**Date de 1<sup>ère</sup> mise en fabrication :** 1982

**Date de dernière mise à jour documentaire et technique :** 12/02/2024

### **NOS EXIGENCES DE FABRICATION :**

Chaque dispositif médical fabriqué par nos soins est conçu et fabriqué de manière à ne pas compromettre la sécurité des patients et la santé des utilisateurs, ou de toute autre personne étrangère à l'utilisation proche de ce dispositif médical.

Cette table est classée dans la nomenclature internationale des Dispositifs Médicaux.

Conjuguant notre savoir-faire au soin apporté au choix des matériaux constituant cette table, ainsi qu'à la qualité de fabrication et de finition, cette table répondra aux besoins des praticiens exigeants.

Table BOBATH réf TF1-3880 / TF1-3880L / TF1-3900

## PRÉFACE

Nous vous remercions d'avoir choisi pour votre activité une table de fabrication française FRANCO&Fils

Cette table à hauteur variable a été spécialement conçue et développée pour répondre aux besoins du kinésithérapeute ou du médecin.

Par le soin apporté dans sa conception, le choix des matériaux adaptés et par la qualité apportée lors de sa fabrication, cette table vous apportera les meilleures conditions de confort et de sécurité afin d'installer au mieux votre patient selon vos besoins.

Afin d'utiliser la table dans les meilleures conditions, nous vous recommandons vivement la lecture des indications qui vont suivre, elles vous permettront de vous familiariser avec les fonctions de la table et d'éviter d'éventuels incidents.

## CARACTÉRISTIQUES TECHNIQUES

### VERSION STANDARD :

#### **réf TF1-3880 Forme rectangulaire**

Longueur : 1,95 m

Largeur : 1,00 m

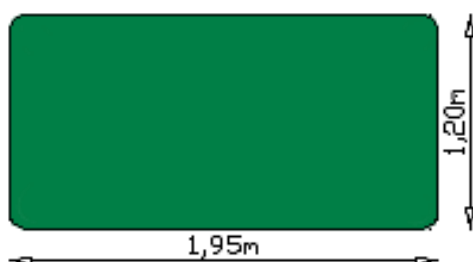
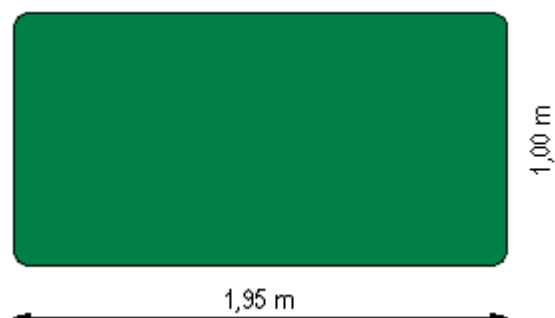
Hauteur mini : 0,45 m

Hauteur maxi : 0,81 m

Matelassure : mousse dure ép. 3 cm densité 120kg/m<sup>3</sup>

Recouverte d'expansé classe M1, tendu sans coutures

**Poids supporté : 200 kg**



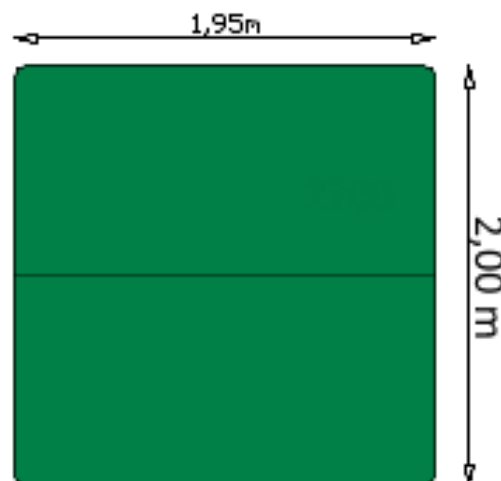
#### **Réf. TF1-3920**

Longueur: 1,95 m x Largeur: 1,20 m

Hauteur mini : 0,45 m

Hauteur maxi : 0,81 m

**Réf. TF1-3920**  
Longueur: 1,00 m x Largeur: 1,95 m  
Hauteur mini : 0,45 m  
Hauteur maxi : 0,81 m



#### **Réf TF1-3930**

Longueur: 1,95 m x Largeur: 2 m

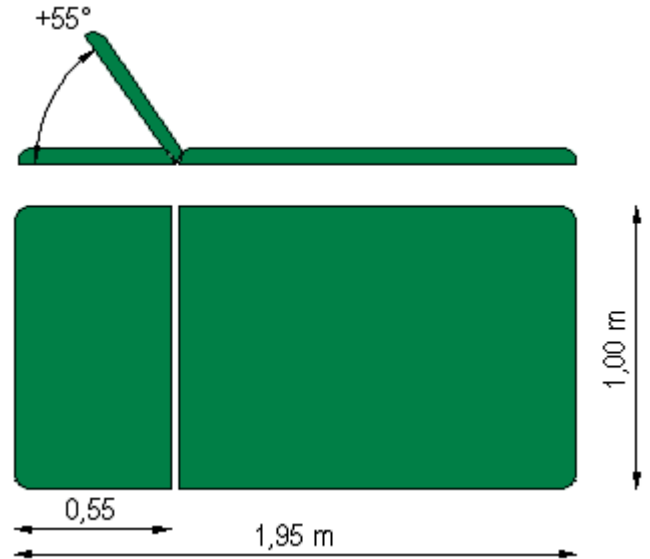
Hauteur mini : 0,45 m

Hauteur maxi : 0,81 m

## Réf. TF1-3900 Forme rectangulaire + tête relevable

Longueur : 1,95 m  
Largeur : 1,00 m  
Hauteur mini : 0,45 m  
Hauteur maxi : 0,81 m

**Poids supporté : 200 kg**



### MOTORISATION :

**Vérin électrique de montée/descente** à double isolation

Vérin électrique **HANNING Type KL88**

**Force 6000N** - Vitesse ultra rapide : **22 mm/s**

Consommation électrique : 2,4A - 220 V—50 Hz

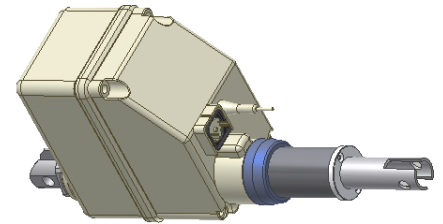
Durée d'utilisation maximale de 4 mn en continu

Résistance à la corrosion IP55

Protection thermique : condensateur 12uF Fusible : T1,6/250

Norme VDE0750 = CEI (Commission Electrique Internationale)

CEI 601.1 CE de Conformité selon la directive CE 73/23/CEE



Vérin commandé par pédale à pression d'air pour une sécurité totale.

Articulations sur paliers anti-usure.

4 Roulettes escamotables par réglage de hauteur du châssis supérieur.

(La Table devient roulante lorsque la table est descendue à son minimum et repose sur ses 4 roulettes)

Attention : le déplacement roulage de la table s'effectuera toujours à vide et avec le fil électrique débranché.

### SELLERIE

- Sellerie Tendue sans couture
- Mousse : Mousse Dure 4 cm – 70 kg/m<sup>3</sup>

## INDICATIONS GÉNÉRALES :

Le châssis et le cadre de la table sont conçus pour supporter des charges importantes :

**la charge maximum admissible par la table est de 200 kg.**

Si par mégarde vous utilisez le moteur plus de 4 minutes en continu, le moteur se coupera de lui-même garantissant une sécurité en cas de surcharge.

Dans ce cas, il est indispensable de débrancher le vérin électrique de la prise de courant et attendre 5 mn avant de le rebrancher avant de le ré-utiliser.

La table est antistatique.

## FONCTIONNEMENT

### I/ Mise en fonctionnement :

Avant toute utilisation de la table, vérifier l'état général de la table et de ses composants :

- s'assurer que votre installation électrique est conforme au réseau EDF (230V/50 Hz) et que votre prise de courant est bien reliée à la terre.
- vérifier que les câbles électriques ainsi que les câbles reliant les vérins aux commandes ne risquent pas de se coincer et de se sectionner lors du fonctionnement de la table.
- vérifier que les roulettes ou le pied de la table ne coincent pas les fils électriques et les tuyaux
- brancher les fils d'alimentation électrique sur vos prises de courant.

## RÈGLES DE SÉCURITÉ

### IMPORTANT :

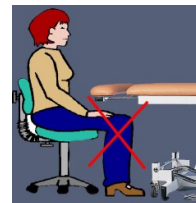
**Ne Jamais Déplacer la Table sans s'être assuré que les fils électriques aient été préalablement débranchés.**

- Vérifier avant toute utilisation le poids de votre patient afin de **ne pas dépasser la charge admissible maximum de 200 kg**
- Respecter la tension électrique d'utilisation (230 V CA / 50 Hz) pour le bon fonctionnement du vérin électrique et afin de ne pas provoquer un accident électrique.
- Lors de l'installation du patient sur la table, prenez soin de vérifier qu'aucun objet, vêtement, membres inférieurs ou supérieurs ne puissent être entraînés par les organes en mouvement.
- Ne jamais laisser la table sans surveillance de l'opérateur lors de son fonctionnement, **hors cas de force majeure.**
- Ne jamais laisser seule toute personne étrangère au fonctionnement de cette table.
- Ne jamais laisser les commandes aux patients, excepté cas de force majeure.
- Ne jamais accéder à la table, se pencher, se mettre sous la table avant l'arrêt de celle-ci avant même d'avoir débranché les fils électriques.
- Ne pas s'asseoir sur l'extrémité du dossier relevable.
- Ne jamais se mettre debout sur la table.
- Ne jamais se pencher sous la table lors du fonctionnement de la table.
- Ne jamais se pencher vers la table ou s'appuyer sur la table lors de sa descente ou sa montée.
- Ne jamais mettre les mains, bras, pieds, jambes dans les zones mouvantes de la table car vous risqueriez de vous faire coincer, et de vous blesser.
- Respecter les règles déjà énumérées dans la notice.

- Ne jamais accéder sous la table sans avoir débranché le fil d'alimentation électrique.
- En cas de dysfonctionnement de la table, ne jamais intervenir sur celle-ci sans avoir vérifié que celle-ci était arrêtée et débranchée.
- Avant chaque nettoyage de la table, s'assurer que le fil électrique est débranché.
- Toujours s'écarter de la table pour piloter la montée/descente.
- Vérifier toujours que le patient ne risque rien sur la table, il doit toujours se trouver dans une position de sécurité : allongé ou assis



Lorsque vous travaillez avec votre patient sur un tabouret autour de la table : **veillez à ne pas laisser vos genoux sous le châssis supérieur de la table lorsque vous actionner la descente de la table**



Les tuyaux de commande doivent être écartés de tout risque de sectionnement ou de coincement par la table ou tout élément extérieur au fonctionnement de la table.

Les tuyaux ne doivent pas vous gêner dans votre travail : placer les de manière à ne pas vous prendre les pieds dans les tuyaux et les fils.



**Ne jamais laisser tout le poids du corps peser entièrement sur la commande aux pieds.**

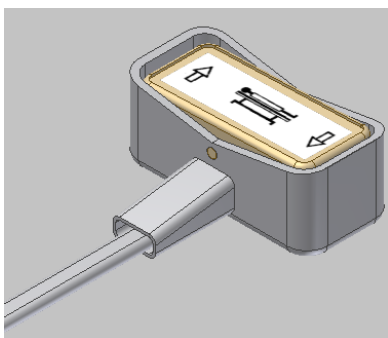
## 2/ Réglage de la hauteur :

Veillez à ce que votre patient soit installé en sécurité sur le plan et que toutes les précautions d'usage ont été respectées.

- appuyer sur la commande de votre choix :

**o commande aux pieds :** tout en vous mettant à l'écart de la table, appuyer avec votre pied sur la commande

**o commande manuelle aimantée :** tout en vous mettant à l'écart de la table, saisissez-la commande dans vos mains et appuyer sur la position souhaitée.



**Commande manuelle aimantée**



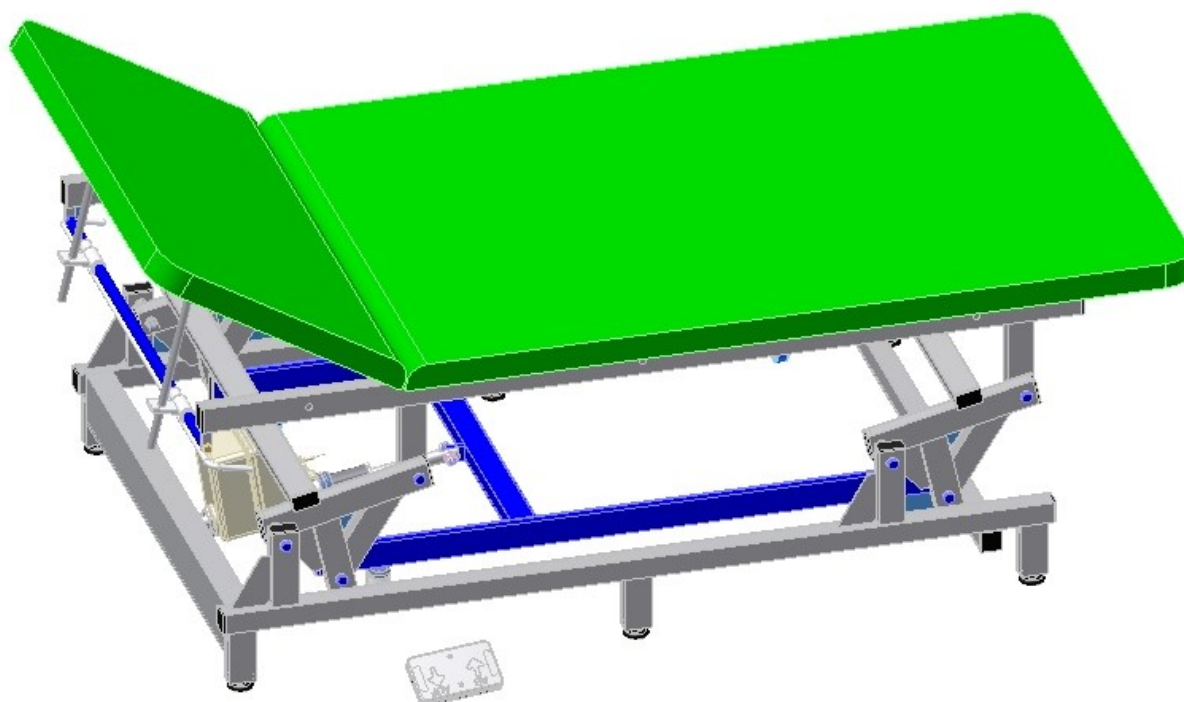
**Pédale aux pieds**

**NOTA : ne jamais appuyer sur la pédale avec tout le poids du corps car vous risqueriez d'endommager la commande aux pieds**

**TOUJOURS S'ECARTER DE LA TABLE LORSQUE VOUS ACTIONNER UNE COMMANDE POUR PILOTER LA MONTEE/DESCENTE, AFIN D'EVITER DE SE FAIRE ENTRAÎNER / ÉCRASER PAR LA TABLE.**



## VERSION BOBATH réf TF1-3900 à Tête relevable :



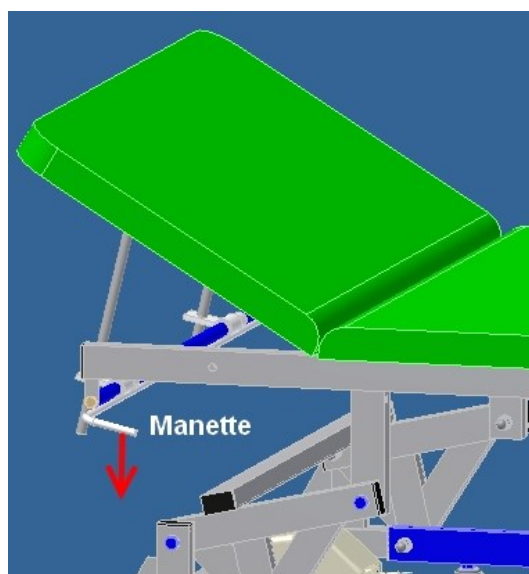
### Réglage de la tête à 2 mains :

La tête est réglable par blocage mécanique a

Il suffit de manœuvrer la tête :

- 1/ Débloquer la manette vers le bas
- 2/ accompagner la tête à l'inclinaison souhaitée
- 3/ Relâcher la manette afin que la tête soit bloquée en position.

**Eviter qu'une personne s'appuie sur la tête lors du réglage de l'inclinaison.**



**ATTENTION DE NE PAS PLACER VOS MAINS, BRAS OU ACCROCHER UN VETEMENT DANS LA ZONE DE RELEVAGE DE LA TETIERE**

**TOUJOURS S'ASSURER QUE LA MANETTE BLOQUE LA TIGE DE TETIERE AFIN D'ETRE CERTAIN QUE LA TETIERE SERA BLOQUEE MECANIQUEMENT.**

**EN CAS DE DYSFONCTIONNEMENT DU BLOCAGE DE LA TETIERE :  
VERIFIER L'ETAT DE SURFACE DES TIGES DE LA TETIERE (Nettoyer les tiges avec un chiffon sec)**

**Ne jamais mettre de produit nettoyant (ou à base de silicone) sur les tiges car vous risqueriez de créer un film anti adhérent empêchant le bon blocage mécanique de la tige par la manette de déblocage.**

# RÈGLES DE SÉCURITÉ

## IMPORTANT :

**Ne Jamais Déplacer la Table sans s'être assuré que les fils électriques aient été préalablement débranchés.**

- Vérifier avant toute utilisation le poids de votre patient afin de ne pas dépasser la **charge admissible maximum de 200 kg**
- Respecter la tension électrique d'utilisation (230 V CA / 50 Hz) pour le bon fonctionnement du vérin électrique et afin de ne pas provoquer un accident électrique.
- Lors de l'installation du patient sur la table, prenez soin de vérifier qu'aucun objet, vêtement, membres inférieurs ou supérieurs ne puissent être entraînés par les organes en mouvement.
- Ne jamais laisser la table sans surveillance de l'opérateur lors de son fonctionnement, hors cas de force majeure. Ne jamais laisser seule toute personne étrangère au fonctionnement de cette table.
- Ne jamais laisser les commandes aux patients, excepté cas de force majeure.
- Ne jamais accéder à la table, se pencher, se mettre sous la table avant l'arrêt de celle-ci avant même d'avoir débranché les fils électriques.
- Ne pas s'asseoir sur la table à l'extrémité du dossier relevable.
- Ne jamais se mettre debout sur la table.
- Ne jamais se pencher sous la table lors du fonctionnement de la table.
- Ne jamais se pencher vers la table lors de sa descente ou sa montée.
- Ne jamais mettre les mains, bras, pieds, jambes dans une zone mouvante de la table car vous risqueriez de vous coincer, de vous blesser.
- Respecter les règles énumérées dans la notice.
- Ne jamais accéder sous la table sans avoir débranché les fils électriques
- En cas de dysfonctionnement de la table, ne jamais intervenir sur celle-ci sans avoir vérifié que celle-ci était arrêtée et débranchée.
- Avant chaque nettoyage de la table, s'assurer que le fil électrique est débranché.
- Toujours se mettre à l'écart de la table pour piloter sa montée/descente.
- Vérifier toujours que le patient ne risque rien sur la table (*il doit toujours se trouver dans une position de sécurité, allongée ou assise*)



## RECOMMANDATIONS PARTICULIÈRES :

Lorsque vous travaillez avec votre patient sur un tabouret, ou sur une chaise, **veillez à ne pas laisser vos genoux sous le châssis supérieur de la table lorsque vous actionnez le cadre de commande** : vous risqueriez de vous coincer les genoux lors de la descente de celle-ci (se mettre à l'écart de la table lors de sa montée/Descente)

Les tuyaux des commandes doivent être écartés de tout risque de sectionnement ou de coincement par la table ou tout élément extérieur au fonctionnement de la table.

Les tuyaux ne doivent pas vous gêner dans votre travail : placer les de manière à ne pas vous prendre les pieds dans les tuyaux et les fils.

Ne jamais laisser tout le poids du corps peser entièrement sur la commande aux pieds.

**LE TRANSPORT DEPLACEMENT DE LA TABLE SE FERA UNIQUEMENT :**

**1/ BAISSER LA TABLE A FOND** pour que les roulettes reposent sur le sol

**2/ DEBRANCHER LE FIL D'ALIMENTATION DEBRANCHÉ ET L'ENROULER SUR SON SUPPORT**

**3/ LE TRANSPORT ET ROULAGE DE LA TABLE SE FERA A VIDE (SANS PATIENT DESSUS)**



## ENTRETIEN - NETTOYAGE

**Avant chaque nettoyage de la table, s'assurer que la table est débranchée.**



Le revêtement de la table peut être nettoyé uniquement avec de l'eau savonneuse. A proscrire l'emploi de produit détergent ou alcoolisé.

Pour un entretien régulier de votre table, nous recommandons l'emploi d'un chiffon sec pour nettoyer le châssis.

Vérifier régulièrement l'état de propreté du piston de chaque vérin électrique équipant votre table.

Lorsque la table n'est pas utilisée pendant une longue période, débrancher la prise d'alimentation et protéger la table par une couverture, une bâche de protection contre la poussière.

Si la table possède des boutons de serrage, les desserrer et les graisser tous les 2 mois.

**Chaque semaine : nettoyage de la tige chromée du vérin électrique de montée/descente de la table avec un produit de nettoyage type bombe pour nettoyer les meubles "Pliz" ou "Pledge"**

**L'accumulation de poussière est souvent à l'origine de pannes ou de désagréments sonores : pensez à nettoyer régulièrement votre table.**

## TRANSPORT

Le transport de la table est facilité par l'utilisation de roulettes situées sur la traverse de la table : Pour déplacer la table, il suffit de mettre la table en position basse maxi.

Pour remettre la table sur ses patins, dévisser les patins afin que les roulettes ne puissent plus toucher le sol (surélever de 2 à 5 mm maxi)

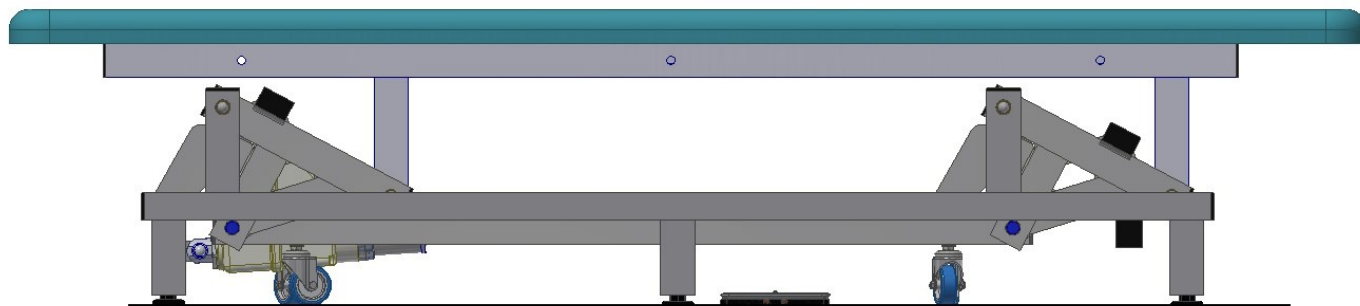


**LE TRANSPORT DEPLACEMENT DE LA TABLE SE FERA UNIQUEMENT :**

**1/ BAISSER LA TABLE A FOND pour que les roulettes reposent sur le sol**

**2/ DEBRANCHER LE FIL D'ALIMENTATION DEBRANCHÉ ET L'ENROULER SUR SON SUPPORT**

**3/ LE TRANSPORT ET ROULAGE DE LA TABLE SE FERA A VIDE (SANS PATIENT DESSUS)**



## INCIDENTS TECHNIQUES

SYMPTOMES	CAUSES	À VÉRIFIER
<b>A/ PLUS DE MONTEE ET DESCENTE</b>	<b>ELECTRIQUE</b>	La prise de courant n'est pas raccordée Le Fil électrique au niveau du moteur
<b>B/ LA TABLE MONTE ET DESCEND TOUTE SEULE</b>	<b>AIR</b>	Le tuyau de commande de la pédale. Fuite d'air Tuyau de commande coincé Tuyau de commande déboîté du bloc moteur
<b>C/ NE MONTE PAS COMPLETEMENT</b> <span style="color: red; font-weight: bold;">Ou</span> <b>NE DESCEND PAS COMPLETEMENT</b>	<b>AIR</b>	Fuite d'Air sur le tuyau Pédale défectueuse

Dans le cas d'un problème dû au tuyau de commande de la pédale, il suffit de déboîter celui-ci de la pédale et de souffler ou aspirer très fort. Puis emmancher le tuyau.

### REMÈDES AUX INCIDENTS A :

**1/Enlever la pédale**, souffler ou aspirer dans le tuyau Puis emmancher le tuyau. Si le moteur repart, le tuyau s'était déboîté de la pédale. Dans ce cas couper 2cm du tuyau et le reboîter.

**2/ Vérifier l'alimentation de la prise de courant.**

**3/ Vérifier les connexions du cordon d'alimentation :**

- débrancher la prise d'alimentation.
- enlever le cordon électrique au niveau du moteur, à l'aide d'un tournevis cruciforme.
- ouvrir le dé de connexion et vérifier qu'aucun fil électrique n'ait été arraché.

### REMÈDES AUX INCIDENTS B et C :

1/ S'ASSURER que le tuyau de la pédale n'est pas pincé à un endroit quelconque de la table.

2/ Enlever la pédale en retirant le tuyau d'air du vérin, puis souffler ou aspirer. Remettre le tuyau et vérifier si le Vérin fonctionne.

Si après ces vérifications, le même problème persiste, appeler le **03-86-68-83-22** où nous vous assurerons notre meilleur service en vous renvoyant dans les 48 heures un nouveau moteur.

## **ÉCHANGE MOTEUR**

Débrancher le fil d'alimentation électrique de votre prise de courant.

Débrancher le tuyau d'air reliant le vérin aux commandes.

Le moteur est fixé par 2 goujons : un fixé sur le pied et l'autre sur la traverse :

- mettre la table sur le flan pour éviter tout affaissement et risque de blessure
- à l'aide d'une clé plate et d'une clé à pipe, dévisser sur chaque goujon les 2 écrous
- ôter à force les 2 goujons et ôter le vérin de la table.

## **ENGAGEMENT – GARANTIES**

Les éléments et descriptions techniques présents dans ce manuel sont à titre contractuel. La société FRANCO & Fils se réserve le droit d'apporter des modifications à la présentation et aux caractéristiques de ses appareils médicaux à fin d'améliorations techniques, et cela sans préavis.

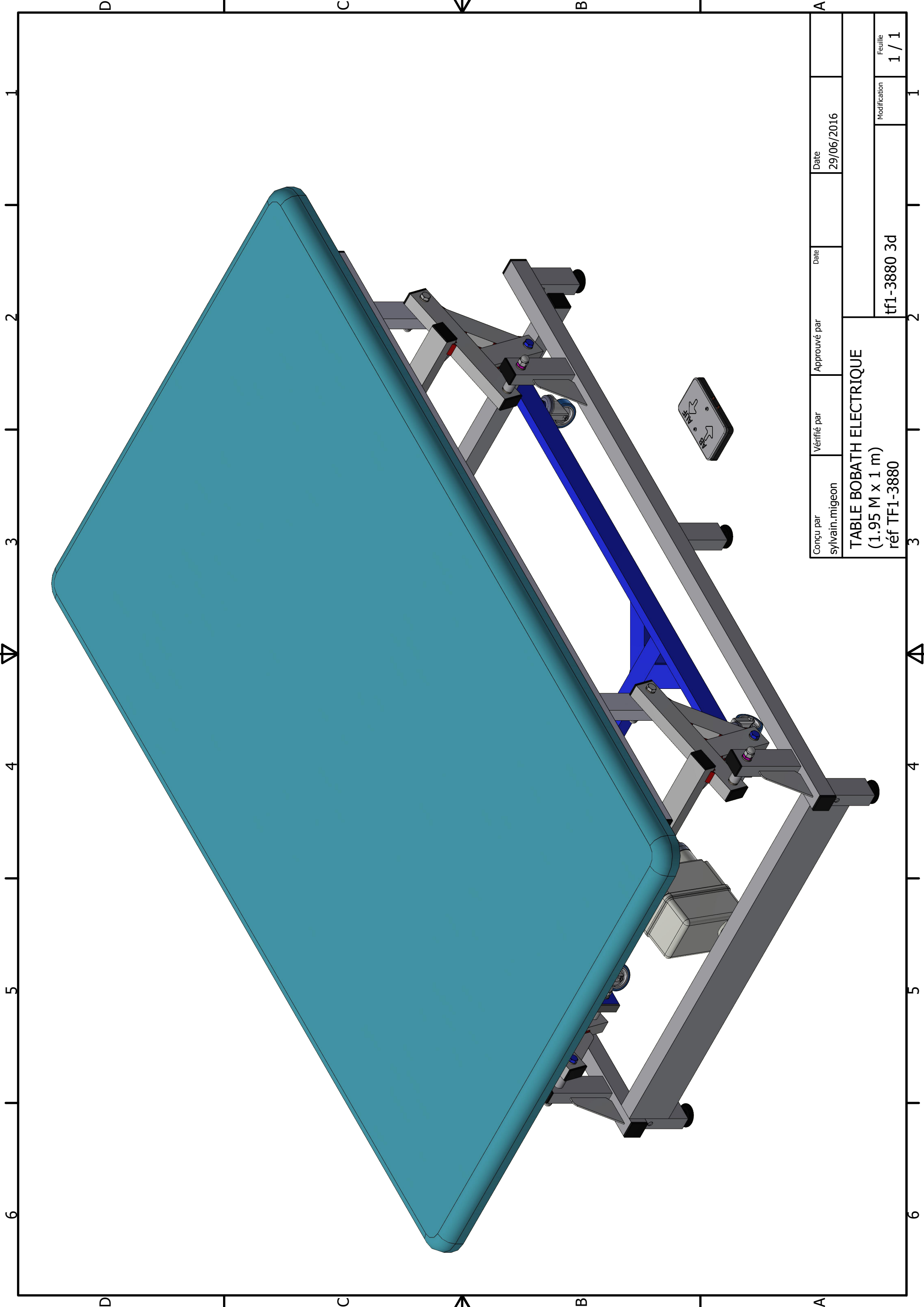
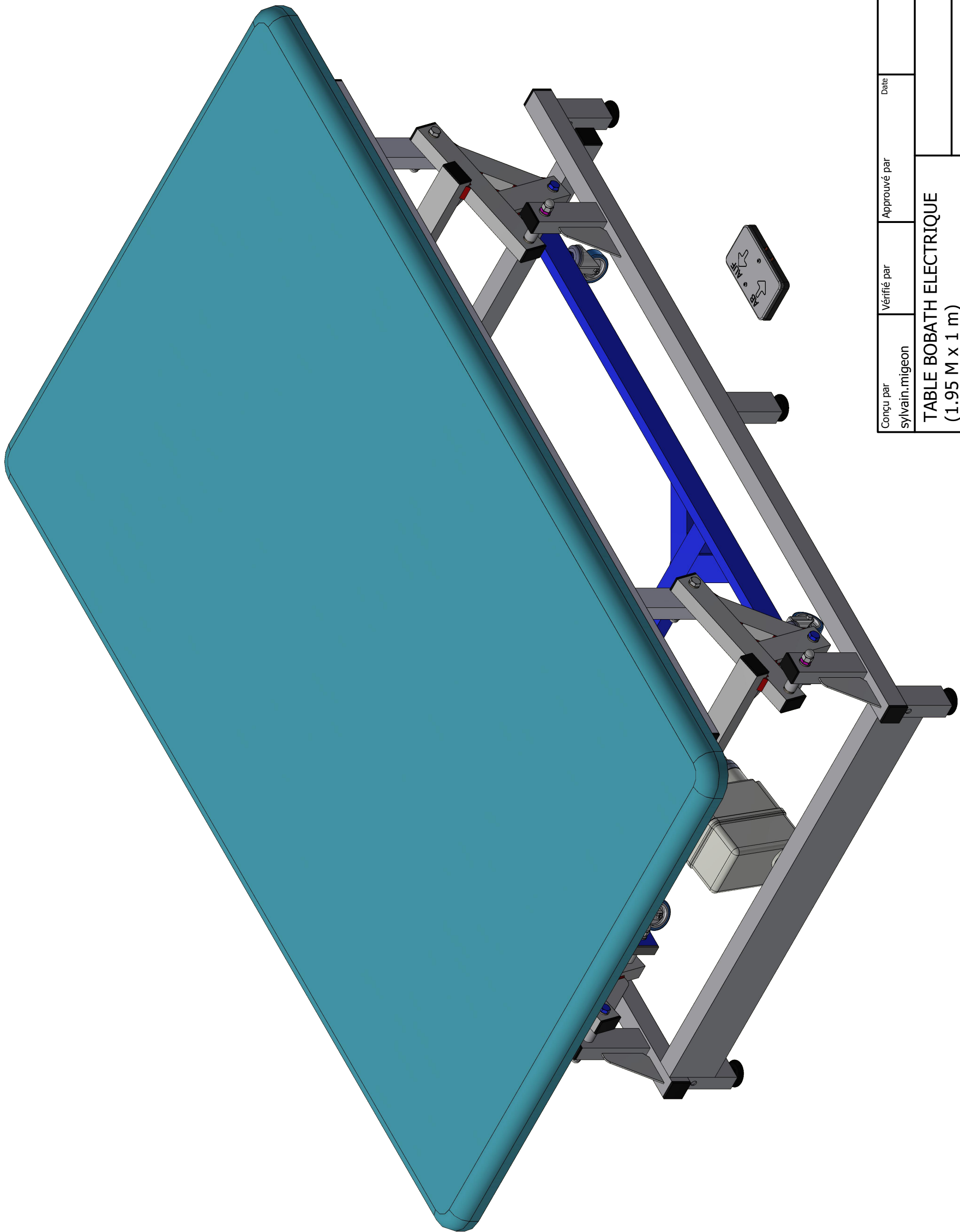
Les indications figurant dans ce livret sont des données relatives aux dispositifs fabriqués et commercialisés de série, et certaines modifications pourraient être constatées d'une version à fin d'améliorations techniques.

Toute intervention ou modification technique sur ce matériel est interdite sans l'accord écrit du fabricant et dégageant totalement sa responsabilité, de même pour toute pièce d'origine étrangère à notre fabrication.

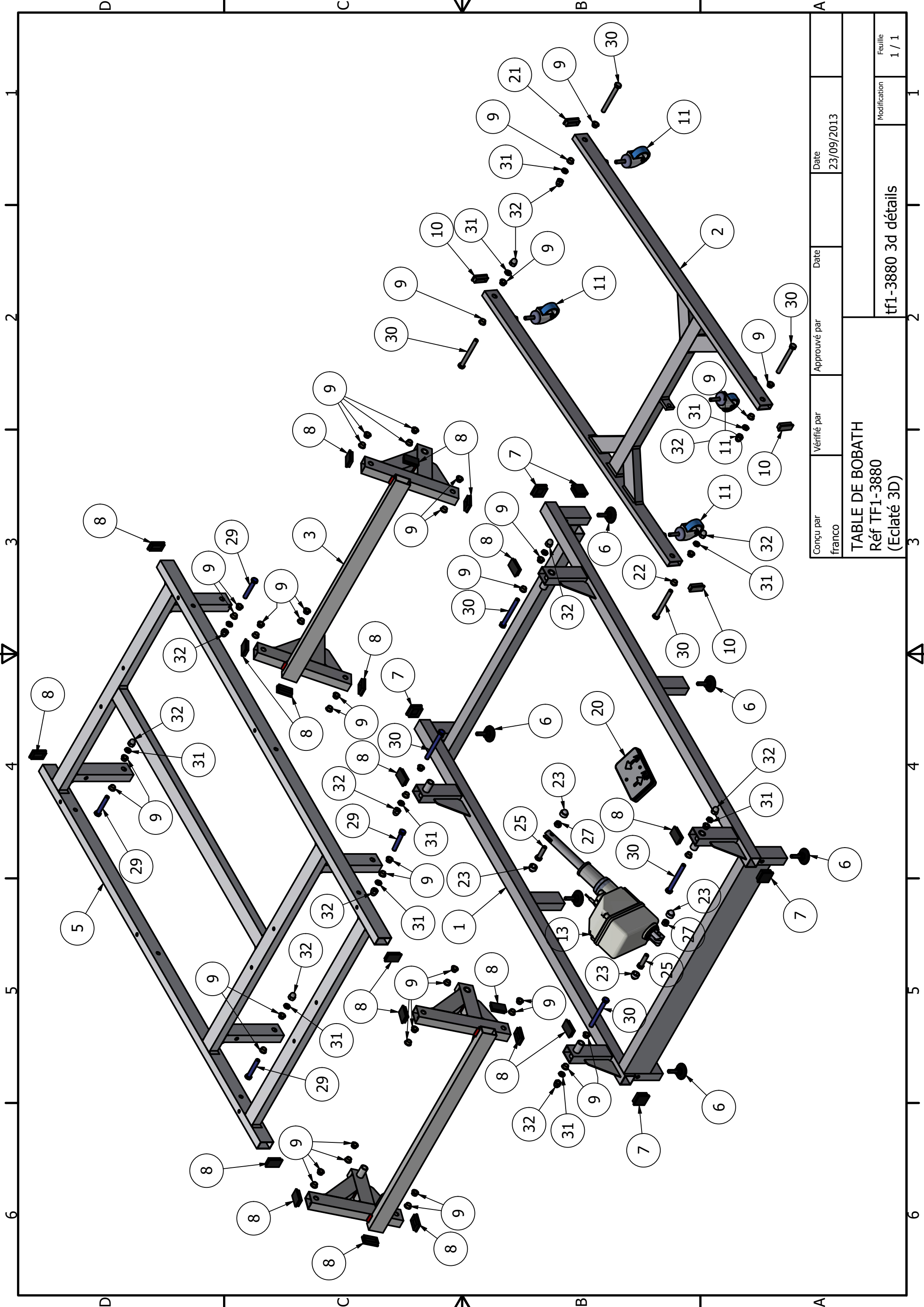
Nous dégageons toute responsabilité en cas d'accident pouvant survenir si les consignes d'utilisation et d'entretien ne sont pas respectées. La société FRANCO & Fils ne sera pas tenue pour responsable des dommages causés par le non-respect des règles de sécurité.

**GARANTIE 3 ANS :**  
**Châssis, vérin électrique**  
**(sauf sellerie et pièces mécaniques)**

**Garantie 1 an sur :**  
**vérins à gaz et pièces (câbles, fixation)**  
**Commandes des vérins électriques (pédale, commande aimantée)**



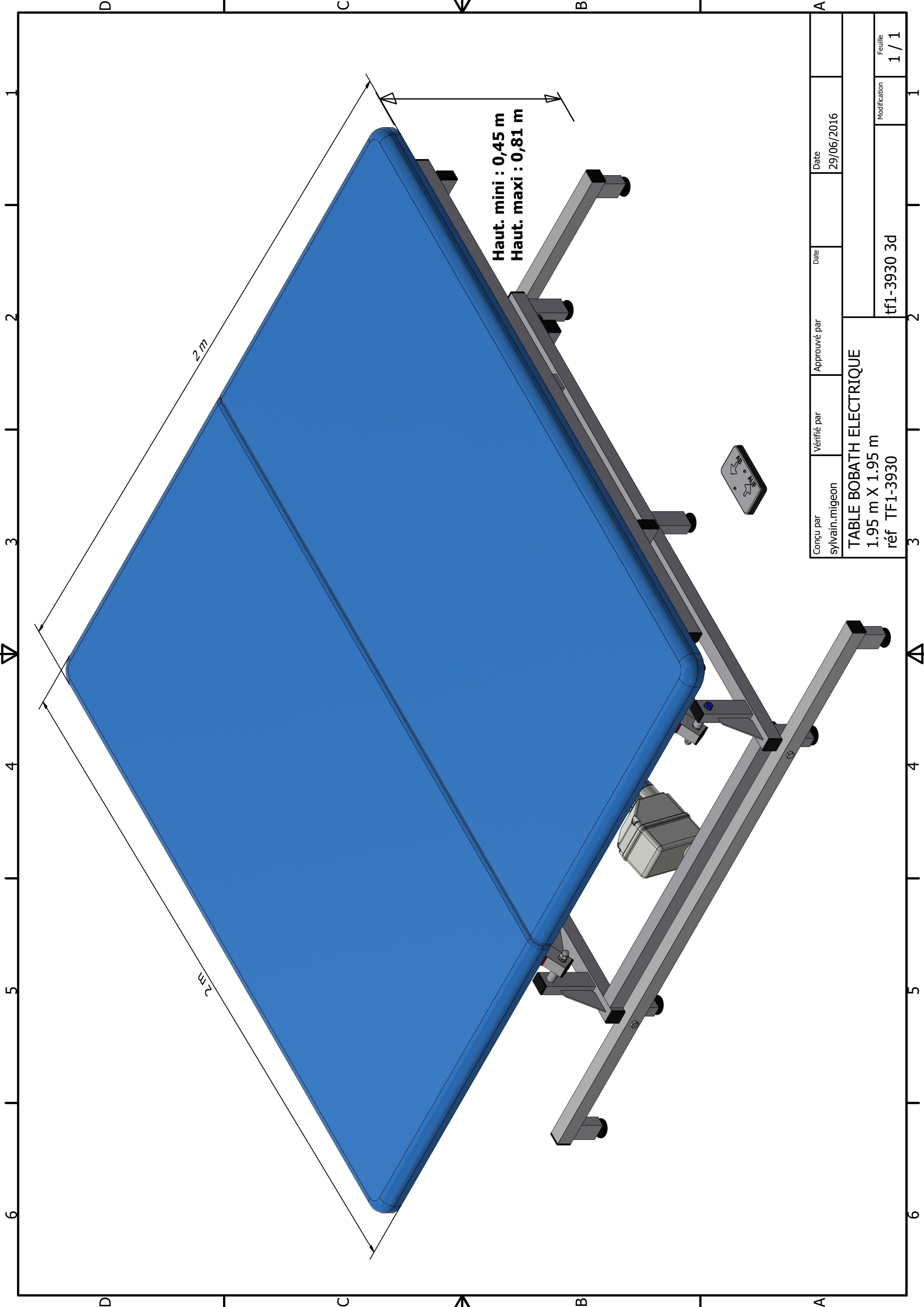
Conçu par sylvain.migeon	Vérifié par	Approuvé par	Date 29/06/2016	A
TABLE BOBATH ELECTRIQUE (1.95 M x 1 m) réf TF1-3880				1
tf1-3880 3d			Modification	1 / 1
			Date	1
			Feuille	1



Conçu par franco	Vérifié par	Approuvé par	Date 23/09/2013
<b>TABLE DE BOBATH</b> Réf TF1-3880 (Eclaté 3D)			
Modification tf1-3880 3d détails			Feuille 1 / 1

TABLE DE BOBATH ELECTRIQUE Réf TF1-3880				
ARTICLE	QUANTITE	REFERENCE	DESIGNATION	Référence Fournisseur
1	1	tf1-3880-001	PIETEMENT	
2	1	tf1-3880-002	TRAVERSE	
3	1	tf1-3880-003	ARCEAU AVANT	
4	1	tf1-3880-004	ARCEAU ARRIERE	
5	1	tf1-3880-005	CHASSIS SUPERIEUR	
6	6	PATIN PIED ø60 m10x40	Vérin Tige ø60 - M12x50	
7	6	embout 40x40	Embout carré 40x40 Noir	ECS40x40 Noir
8	20	embout 50x30	Embout rectangulaire 50x30 Noir	ERS50x30 Noir
9	48	skiffyø12	Bague Skiffy ø12 - ø16 - 10	008-1207-000-02
10	3	embout 50x20	Embout rectangulaire 50x20 noir	ERS50x20 Noir
11	4	roulettes	Roulettes standard ø60 pivotantes PIVO 1670 PJO 060-570-12*25	
13	1	vérin sl95-200 (corps)	Vérin Hanning SL95 course : 200 mm F:7000 N - v: 14 mm/s	969000018
20	1	commande pieds	Commande aux pieds	966401041
21	1	embout 50x20	Embout rectangulaire 50x20 noir	ERS50x20 Noir
23	4	cache écrou M12	Cache écrou CBUM 12	CBUM12 Blanc
25	2	ISO 4017 - M12 x 45	Vis Tête Hexagonale TH M12x45	
27	2	ISO 7042 - M12	Ecrou hexagonal autofreiné H,M12	
29	4	ISO 4017 - M12 x 70	Vis à tête hexagonale TH M12x70	
30	8	ISO 4017 - M12 x 110	Vis à tête hexagonale TH M12x110	
31	12	ISO 4035 - M12	Ecrou hexagonal H,M12	
32	12	DIN 1587 - M12	Ecrou borgne hexagonal à calotte H,M12	



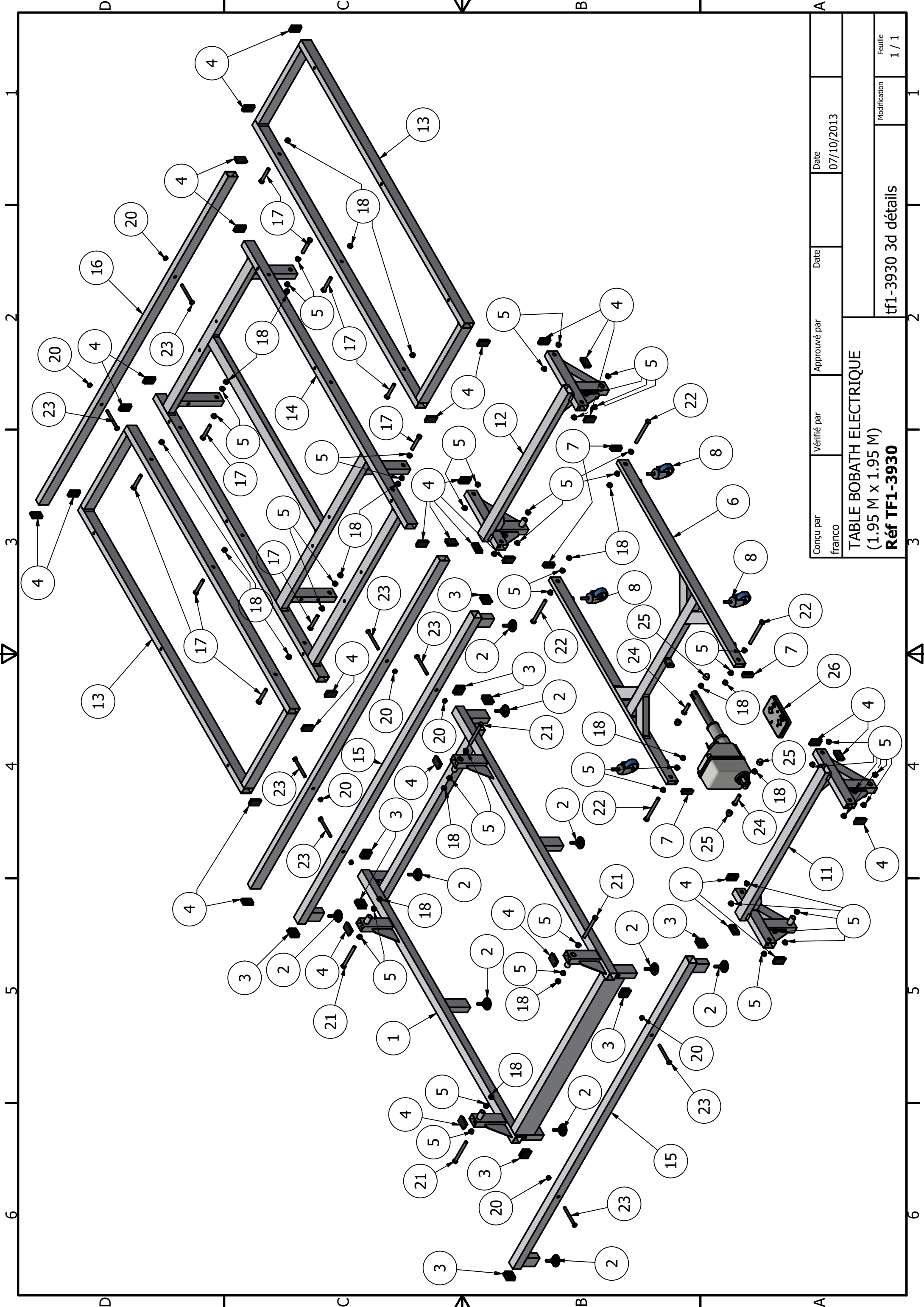


Haut. mini : 0,45 m  
 Haut. maxi : 0,81 m

2 m

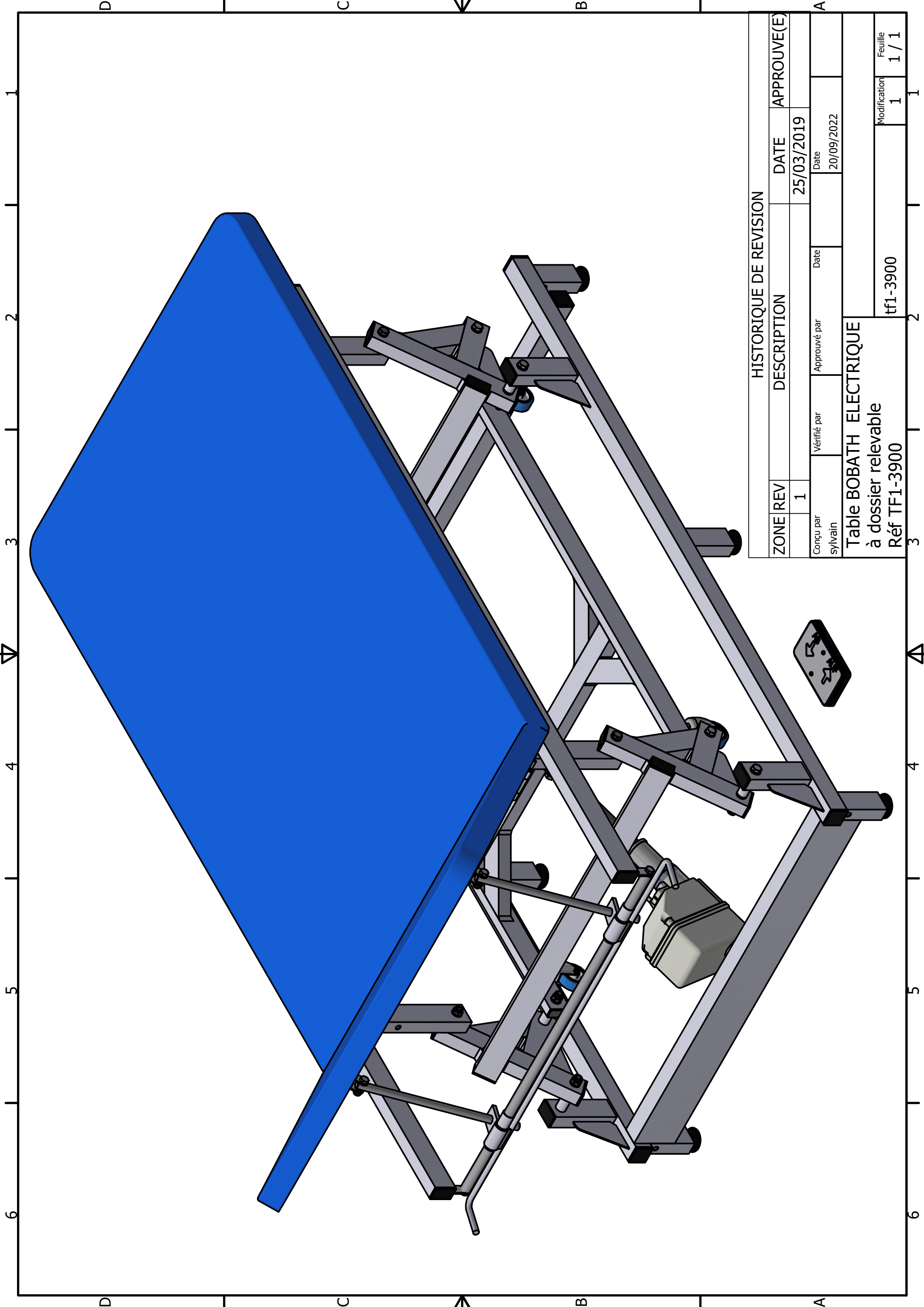
2 m

Conçu par sylvain.migeon	Vérifié par	Approuvé par	Date 29/06/2016
<b>TABLE BOBATH ELECTRIQUE</b> 1.95 m X 1.95 m réf TF1-3930			
Modification tf1-3930 3d			Feuille 1 / 1



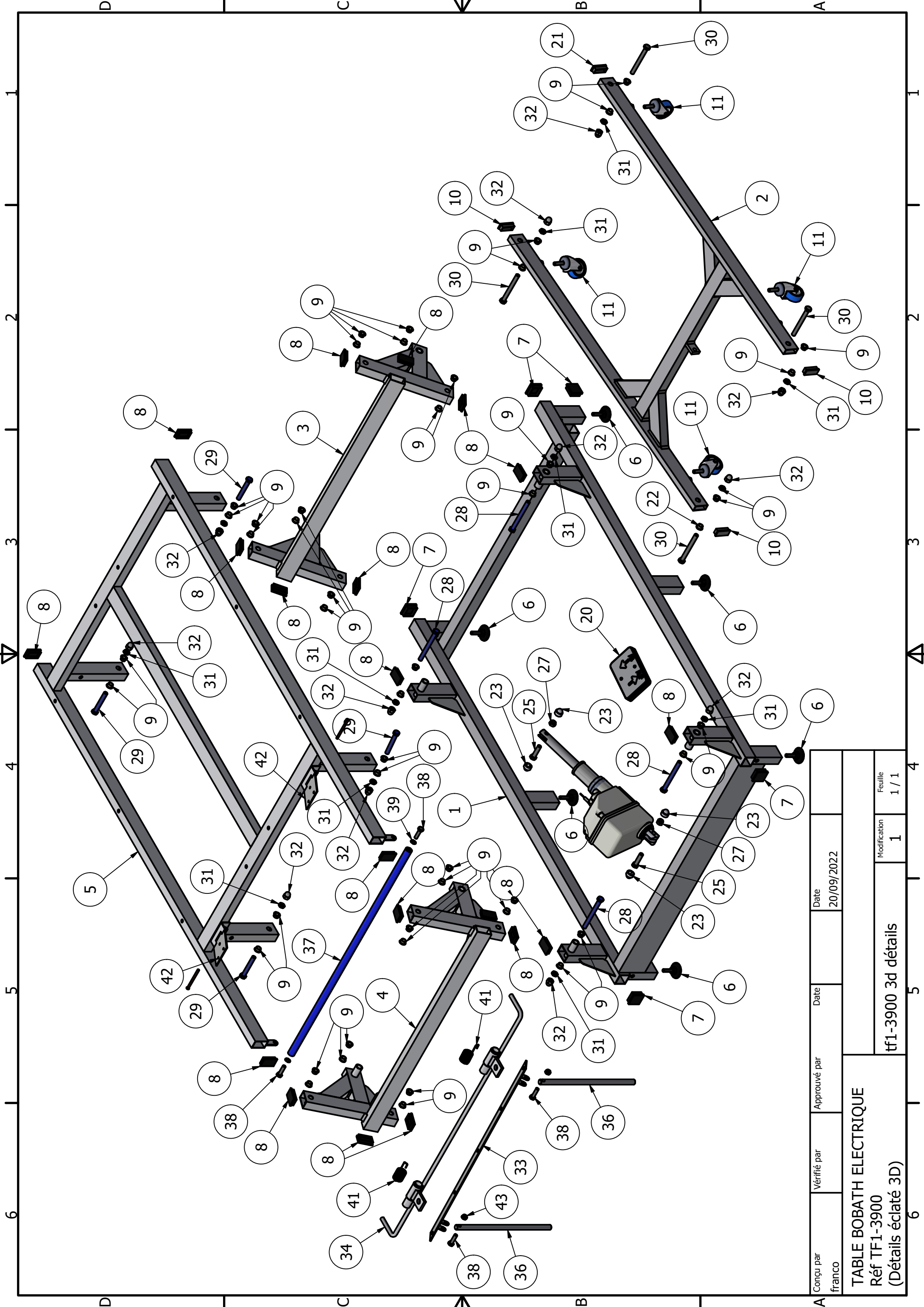
Conçu par franco	Vérifié par	Approuvé par	Date 07/10/2013
<b>TABLE BOBATH ELECTRIQUE</b> (1.95 M x 1.95 M) <b>Réf TF1-3930</b>			
Modification tf1-3930 3d détails			Feuille 1 / 1

<b>TABLE BOBATH réf TF1-3930</b>				
ARTICLE	QUANTITE	REFERENCE	DESIGNATION	Référence fournisseur
1	1	tf1-3880-001	PIETEMENT	
2	10	PATIN PIED ø60 m10x40	PATIN PIED ø60 m10x40	
3	10	embout 40x40	Embout carré 40x40 Noir	ECS40x40 Noir
4	32	embout 50x30	Embout rectangulaire 50x30 Noir	ERS50x30 Noir
5	48	skiffyø12	bague skiffy ø12-ø16-10	008-1207-000-02
6	1	tf1-3880-002 B	BARRE DE LIAISON	
7	4	embout 50x20	Embout rectangulaire 50x20 Noir	ERS50x20 Noir
8	4	roulettes	Roulettes standard ø60 pivotantes PIVO 1670 PJO 060-570-12*25	
10	1	vérin sl95-200 (corps)	Vérin Linear Actuator SL95 - 7000 N - 14 mm/s IP	969000007
11	1	tf1-3880-003	ARCEAU ARRIERE	
12	1	tf1-3880-004	ARCEAU AVANT	
13	2	tf1-3880-014	CADRE DE RENFORT	
14	1	tf1-3880-005	CHASSIS SUPERIEUR	
15	2	tf1-3880-012	RENFORT DE PIED	
16	2	tf1-3880-013	TRAVERSE DE RENFORT	
17	10	ISO 4017 - M12 x 70	Vis à tête hexagonale TH M12x70	
18	20	ANSI B18.16.3M - Property C	Ecrou hexagonal autofreiné H,M12	
19	4	ISO 4017 - M10 x 90	Vis à tête hexagonale TH M10x90	
20	8	ANSI B18.16.3M - Property C	Ecrou hexagonal autofreiné H,M10	
21	4	ISO 4017 - M12 x 110	Vis à tête hexagonale TH M12X110	
22	4	ISO 4017 - M12 x 120	Vis à tête hexagonale TH M12X120	
23	4	ISO 4017 - M10 x 100	Vis à tête hexagonale TH M10X100	
24	2	ISO 4017 - M12 x 45	Vis à tête hexagonale TH M12x45	
25	4	cache écrou M12	Cache écrou CBUM12 Blanc	CBUM12 Blanc
26	1	Commande	Commande aux pieds	966401041



HISTORIQUE DE REVISION

ZONE	REV	DESCRIPTION	DATE	APPROUVE(E)
	1		25/03/2019	
Conçu par sylvain		Vérifié par	Date	
		Approuvé par	Date	
		Table BOBATH ELECTRIQUE à dossier relevable		
		Réf TF1-3900		
		Modification		Feuille
		1		1 / 1



Conçu par franco	Vérifié par	Approuvé par	Date 20/09/2022
TABLE BOBATH ELECTRIQUE Réf TF1-3900 (Détails éclaté 3D)			Feuille 1 / 1
Modification 1			

<b>TABLE DE BOBATH ELECTRIQUE réf TF1-3900</b>				
ARTICLE	QUANTITE	REFERENCE	DESIGNATION	Référence Fourniture
1	1	tf1-3880-001	PIETEMENT	
2	1	tf1-3880-002	BARRE DE LIAISON	
3	1	tf1-3880-003	ARCEAU AVANT	
4	1	tf1-3880-004	ARCEAU ARRIERE	
5	1	tf1-3900-005	CHASSIS SUPERIEUR	
6	6	PATIN PIED ø60 m10x40	Patin vérin de pied ø60 M10x30	VCL 50 M10x30
7	6	embout 40x40	Embout carré 40x40 Noir	ECS40x40 noir
8	20	embout 50x30	Embout rectangulaire 50x30 Noir	ERS50x30 Noir
9	48	skiffyø12	bague skiffy ø12-ø16-10	008-1207-000-02
10	4	embout 50x20	Embout rectangulaire 50x20 Noir	ERS50x20 Noir
11	4	roulettes	Roulettes standard ø60 pivotantes PIVO 1670 PJO 060-570-12*25	
13	1	vérin sl95-200 (corps)	Vérin Linear Actuator SL95 - 7000 N - 14 mm/s	969000007
20	1	commande pieds	Commande aux pieds	966401041
23	4	cache écrou M12	Cache écrou CBUM 12	CBUM12 Noir
25	2	ISO 4017 - M12 x 45	Vis à tête hexagonale TH M12x45	
27	2	ISO 7042 - M12	Ecrou hexagonal autofreiné H,M12	
28	4	ISO 4017 - M12 x 120	Vis à tête hexagonale TH M12x120	
29	4	ISO 4017 - M12 x 80	Vis à tête hexagonale TH M12x80	
30	4	ISO 4017 - M12 x 110	Vis à tête hexagonale TH M12x110	
31	12	ISO 4035 - M12	Ecrou hexagonal H,M12	
32	12	DIN 1587 - M12	Ecrou borgne hexagonal à calotte H,M12	
33	1	tf1-3900-033	SUPPORT DE DOSSIER	
34	1	tf1-3900-030	MANETTE DE DEBLOCAGE	
36	2	tf1-3900-034	TIGE DE DEBLOCAGE	
37	1	tf1-3900-032	Ecrou hexagonale borgne H,M12	
38	4	ISO 4017 - M10 x 35	Vis à tête hexagonale TH M10x35	
39	2	DIN 6797 - J 10,5	Rondelle crantée M10	
41	2	ressort tf1-5000	Ressort blocage TF1-5000	
42	2	charniere pinet male	Charnière PINET mâle	
43	2	ANSI B18.16.3M - Property	Ecrou hexagonal autofreiné H,M10	