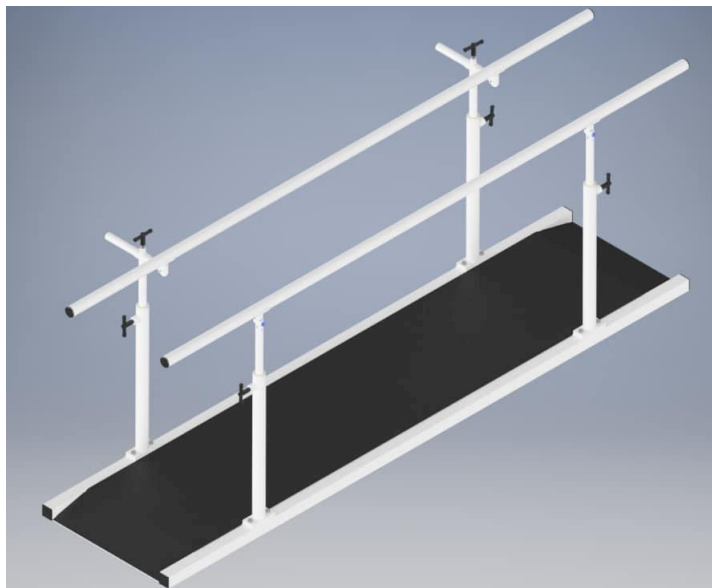


## MANUEL D'UTILISATION



### DF1-1067 (3M)

Numéro GTIN/UDI-DI : 3760346100235

préfixe GTIN : 376034610

BASIC UDI-DI : 37603461DF1-1067R8

### DF1-1068 (4M)

Numéro GTIN/UDI-DI : 3760346100242

préfixe GTIN : 376034610

BASIC UDI/DI : 37603461DF1-1068RA

### DF1-1069 B (5M)

Numéro GTIN/UDI-DI : 3760346100259

préfixe GTIN : 376034610

BASIC UDI/DI : 37603461DF1-1069BT7

### DF1-1069 (6M)

Numéro GTIN/UDI-DI : 3760346100228

préfixe GTIN : 376034610

BASIC UDI-DI / 37603461DF1-1069RC

## BARRES PARALLÈLES PLANCHER

Réf DF1-1067 long 3 m / réf DF1-1068 long 4 m  
Réf DF1-1069 B long 5 m / réf DF1-1069 long 6 m

## FRANCO & Fils sa CONSTRUCTEUR

760 avenue de Paris  
58320 POUQUES LES EAUX  
Tél. : 03-86-68-83-22 - Fax : 03-86-68-55-95  
[www.francofils.com](http://www.francofils.com) - [info@francofils.com](mailto:info@francofils.com)



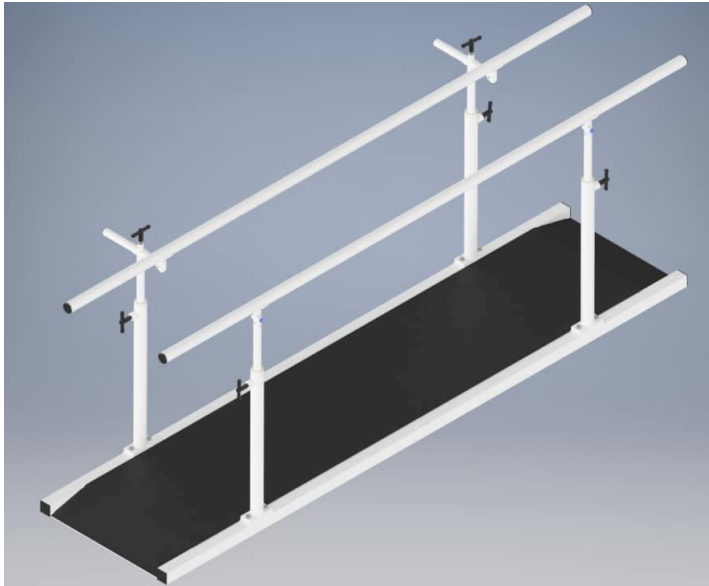
## DÉCLARATION CE DE CONFORMITÉ CONFORMÉMENT

Aux Annexes I et VII DU DECRET N° 95-282 DU CODE DE LA SANTE PUBLIQUE

(Annexes I et VII de la Directive 93/42 CEE)

**ANNEXE I** : par l'arrêté du 20 avril 2006 fixant les conditions de mise en œuvre des exigences essentielles applicables aux dispositifs médicaux, pris en application de l'Article R. 5211-24 du code de la santé publique.

**ANNEXES VII** : par l'arrêté du 20 avril 2006 fixant les règles de classification des dispositifs médicaux, pris en application de l'Article R. 5211-7 du code de la santé publique,  
par l'arrêté du 20 avril 2006 fixant les modalités d'application des procédures de certification de la conformité définies aux articles R. 5211-39 à R. 5211-52, pris en application de l'article R. 5211-53 du code de la santé publique.



### DF1-1067 (3M)

Numéro GTIN/UDI-DI : 3760346100235  
préfixe GTIN : 376034610  
BASIC UDI-DI : 37603461DF1-1067R8

### DF1-1068 (4M)

Numéro GTIN/UDI-DI : 3760346100242  
préfixe GTIN : 376034610  
BASIC UDI/DI : 37603461DF1-1068RA

### DF1-1069 B (5M)

Numéro GTIN/UDI-DI : 3760346100259  
préfixe GTIN : 376034610  
BASIC UDI/DI : 37603461DF1-1069BT7

### DF1-1069 (6M)

Numéro GTIN/UDI-DI : 3760346100228  
préfixe GTIN : 376034610  
BASIC UDI-DI / 37603461DF1-1069RC

## BARRES PARALLÈLES PLANCHER

Réf DF1-1067 long 3 m / réf DF1-1068 long 4 m

Réf DF1-1069 B long 5 m / réf DF1-1069 long 6 m

Je soussigné, Monsieur FRANCO Pierre, P.D.G. de la société FRANCO & Fils, Zone Industrielle RN7 - 58320 POUGUES LES EAUX, assure et déclare que les dispositifs médicaux dont la liste est annexée appartiennent à la classe 1 et satisfont aux dispositions du décret qui leur sont applicables.

De ce fait je m'estime remplir les obligations des exigences essentielles selon les annexes II et VII de la directive 93/42 CEE

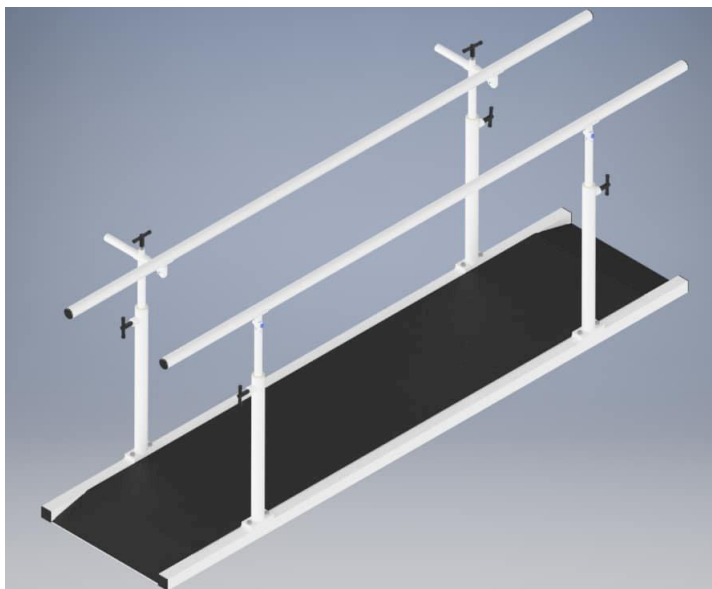
à Pougues Les Eaux, le 19/02/2025



Mr Pierre FRANCO  
P.D.G.

## Certificat de Conformité U.E. défini à l'annexe XII du règlement (UE) 2017/745.

Règlement (UE) 2020/561 [2017/745](#) du Parlement européen et du Conseil du 5 avril 2017 relatif aux dispositifs médicaux, modifiant la directive 2001/83/CE, le règlement (CE) n° 178/2002 et le règlement (CE) n° 1223/2009 et abrogeant les directives du Conseil 90/385/CEE et 93/42/CEE (JO L 117 du 5.5.2017, p. 1-175)



### DF1-1067 (3M)

Numéro GTIN/UDI-DI : 3760346100235

préfixe GTIN : 376034610

BASIC UDI-DI : 37603461DF1-1067R8

### DF1-1068 (4M)

Numéro GTIN/UDI-DI : 3760346100242

préfixe GTIN : 376034610

BASIC UDI/DI : 37603461DF1-1068RA

### DF1-1069 B (5M)

Numéro GTIN/UDI-DI : 3760346100259

préfixe GTIN : 376034610

BASIC UDI/DI : 37603461DF1-1069BT7

### DF1-1069 (6M)

Numéro GTIN/UDI-DI : 3760346100228

préfixe GTIN : 376034610

BASIC UDI-DI / 37603461DF1-1069RC

## BARRES PARALLÈLES PLANCHER

Réf DF1-1067 long 3 m / réf DF1-1068 long 4 m

Réf DF1-1069 B long 5 m / réf DF1-1069 long 6 m

Je soussigné, Monsieur FRANCO Marc Olivier, P.D.G. de la société FRANCO & Fils, Zone Industrielle - RN7 - 58320 POUQUES LES EAUX, assure et déclare que les dispositifs médicaux dont la liste est annexée appartiennent à la classe 1 et satisfont aux dispositions du règlement qui leur sont applicables.

De ce fait je m'estime remplir les obligations des exigences essentielles du règlement (UE) 2017/745 à Pougues Les Eaux, le 19/02/2025



Mr Marc Olivier FRANCO

## FICHE DESCRIPTIVE

**FONCTION** : Barres parallèles destinées à la rééducation du patient en station debout  
Rééducation fonctionnelle de la marche.

**NOM COMMERCIAL** : FRANCO & Fils

**UTILISATION** : Permet à un patient de se déplacer et de se tenir en position debout, tout en se maintenant aux barres parallèles

**DESTINATION** : Kinésithérapeutes – Centres de rééducation  
Hôpitaux – Médecins

**Critères utilisés pour les règles de classification** :  
définies par l'annexe IX du livre V bis

**CLASSIFICATION** : CLASSE 1

**Règle 1 (Règle de classification de l'Annexe II)** : Dispositif non invasif

**Date de 1<sup>ère</sup> mise en fabrication** : 2016

**Date de 1<sup>ère</sup> mise en fabrication** : 12/02/2024

**CLASSE GNDM** : 33013 **bars, parallèle, exercice**

**DF1-1067 (3M) - Numéro GTIN/UDI-DI : 3760346100235**

préfixe GTIN : 376034610 - BASIC UDI-DI : 37603461DF1-1067R8

**DF1-1068 (4M) - Numéro GTIN/UDI-DI : 3760346100242**

préfixe GTIN : 376034610 - BASIC UDI/DI : 37603461DF1-1068RA

**DF1-1069 B (5M) - Numéro GTIN/UDI-DI : 3760346100259**

préfixe GTIN : 376034610 - BASIC UDI/DI : 37603461DF1-1069BT7

**DF1-1069 (6M) - Numéro GTIN/UDI-DI : 3760346100228**

préfixe GTIN : 376034610 - BASIC UDI-DI / 37603461DF1-1069RC

### **NOS EXIGENCES DE FABRICATION :**

Chaque Barre parallèle fabriquée par nos soins est conçue de manière à ne pas compromettre la sécurité des patients et la santé des utilisateurs, ou de toute autre personne étrangère à l'utilisation proche de ce dispositif médical.

Chaque dispositif médical FRANCO s'intègre dans la classification internationale des Dispositifs Médicaux.

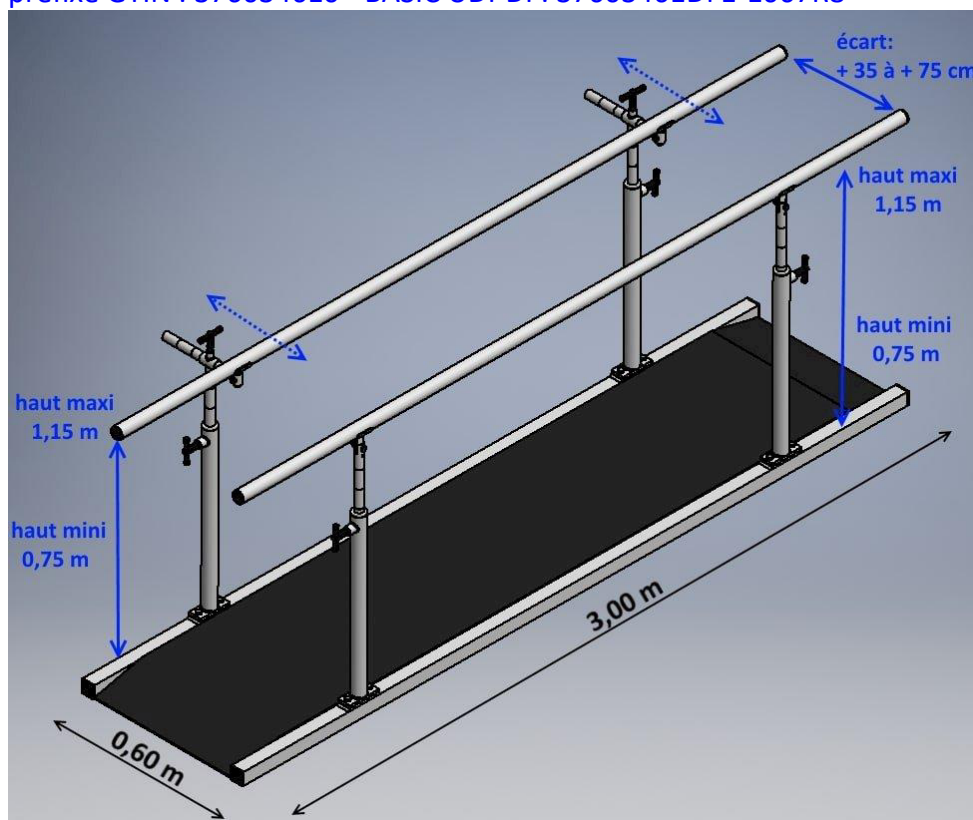
Conjuguant notre savoir-faire au soin apporté au choix des matériaux, ainsi qu'à la qualité de fabrication et de finition, chaque dispositif médical FRANCO&Fils répond aux besoins de praticiens exigeants, et assurera un confort optimal pour votre patient.

## CARACTERISTIQUES TECHNIQUES

**BARRE PARALLELES PLANCHER LONG 3M - réf DF1-1067 (3M)**

Numéro GTIN/UDI-DI : 3760346100235

préfixe GTIN : 376034610 - BASIC UDI-DI : 37603461DF1-1067R8



Dimensions au sol : 3,00 m x 0,60 m

Plancher : 1 partie

Accès : 1 pente d'accès à chaque extrémité du plancher

Passage intérieur : 35 cm à 57 cm

POIDS Total : 70 kg - **Poids maxi supporté : 130 kg**

Passage fauteuil roulant entre barre : 57 cm

Réglage de la largeur de barres : de 35 cm à 75 cm

Réglage de la hauteur de barres : + 75 cm à + 1,15 m

### Réglage Barre Gauche :

1 barre réglable en hauteur (de + 75 cm à 1,15 m)

### Réglage Barre Droite :

1 barre réglable en hauteur (de + 75 cm à 1,15 m)

réglage en profondeur/largeur : de 35 cm à 75 cm de large

Plancher recouvert de revêtement antidérapant caoutchouc

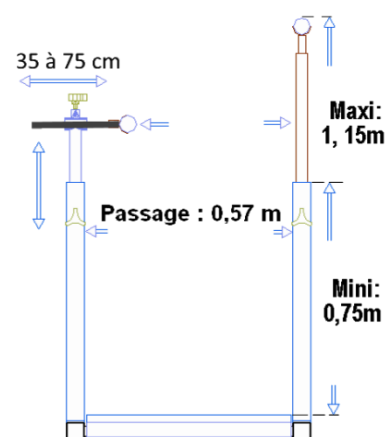
Facilité de montage/démontage des barres parallèles.

Les supports verticaux des barres parallèles sont fixés par boulonnerie au plancher.

Finition : poudre époxy blanche cuite au four à 200° C

Pièces coulissantes : finition chromée

Serrage par bouton de serrage.

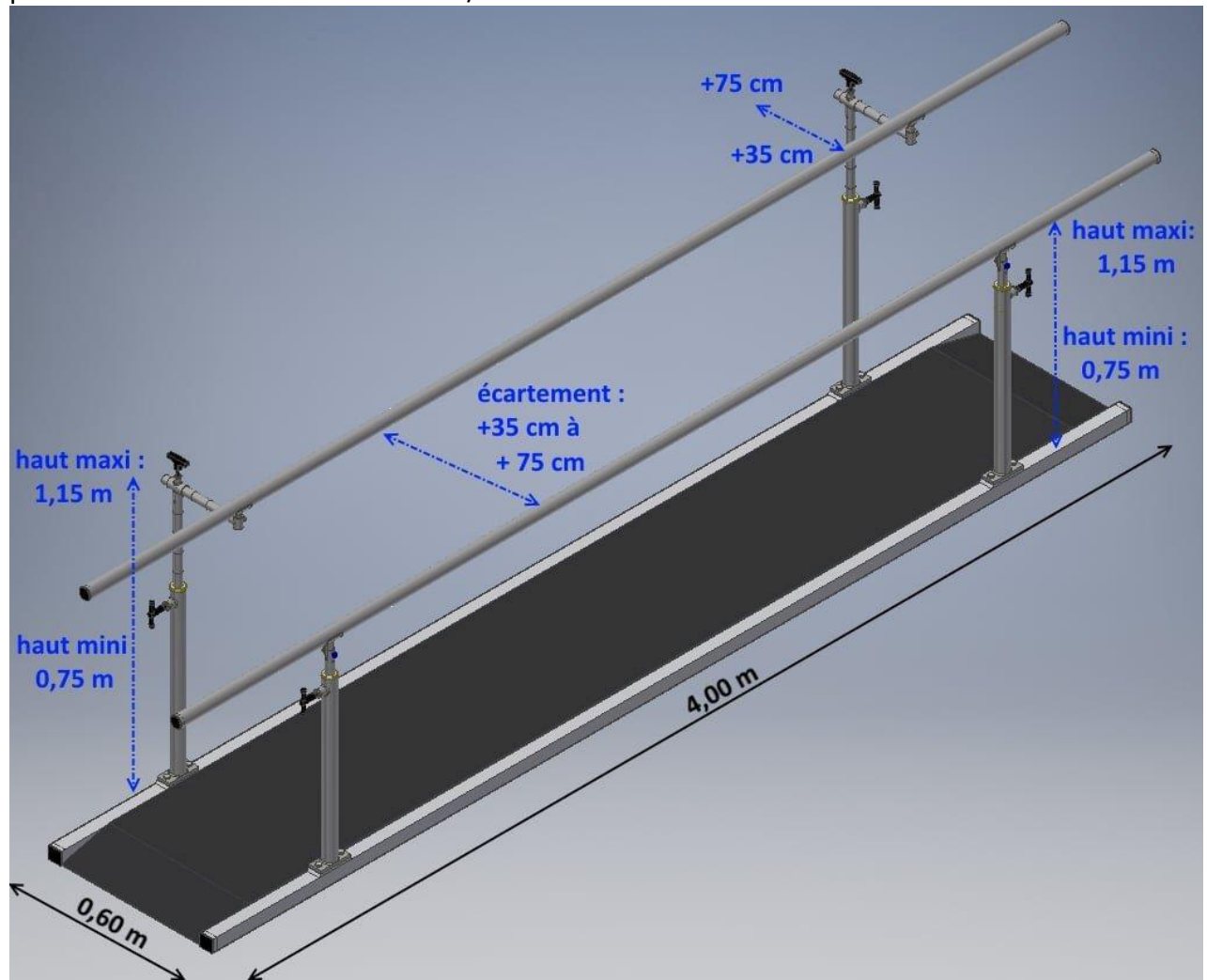


## CARACTERISTIQUES TECHNIQUES

BARRE PARALLELE PLANCHER LONG 4M – réf DF1-1068 (4M)

Numéro GTIN/UDI-DI : 3760346100242

préfixe GTIN : 376034610 - BASIC UDI/DI : 37603461DF1-1068RA



Dimensions au sol : 4,00 m x 0,60 m

Plancher : 1 partie

Accès : 1 pente d'accès à chaque extrémité du plancher

Passage intérieur : 35 cm à 57 cm

POIDS Total : 95 kg - **Poids maxi supporté : 130 kg**

Passage fauteuil roulant entre barre : 57 cm

Réglage de la largeur de barres : de 35 cm à 75 cm

Réglage de la hauteur de barres : +75 cm à + 1,15 m

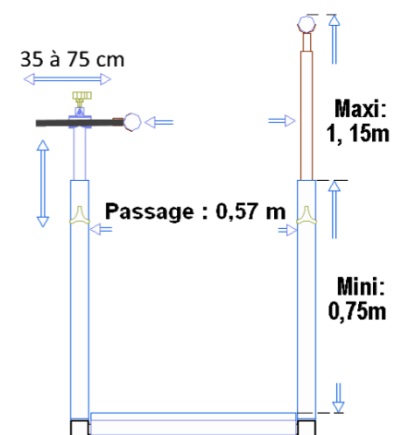
**Réglage Barre Gauche :**

1 barre réglable en hauteur (de + 75 cm à 1,15 m)

**Réglage Barre Droite :**

1 barre réglable en hauteur (de + 75 cm à 1,15 m)

réglage en profondeur/largeur : de 35 cm à 75 cm de large



Plancher recouvert de revêtement antidérapant caoutchouc

Facilité de montage/démontage des barres parallèles.

Les supports verticaux des barres parallèles sont fixés par boulonnerie au plancher.

Finition : poudre époxy blanche cuite au four à 200° C

Pièces coulissantes : finition chromée / Serrage par bouton de serrage.

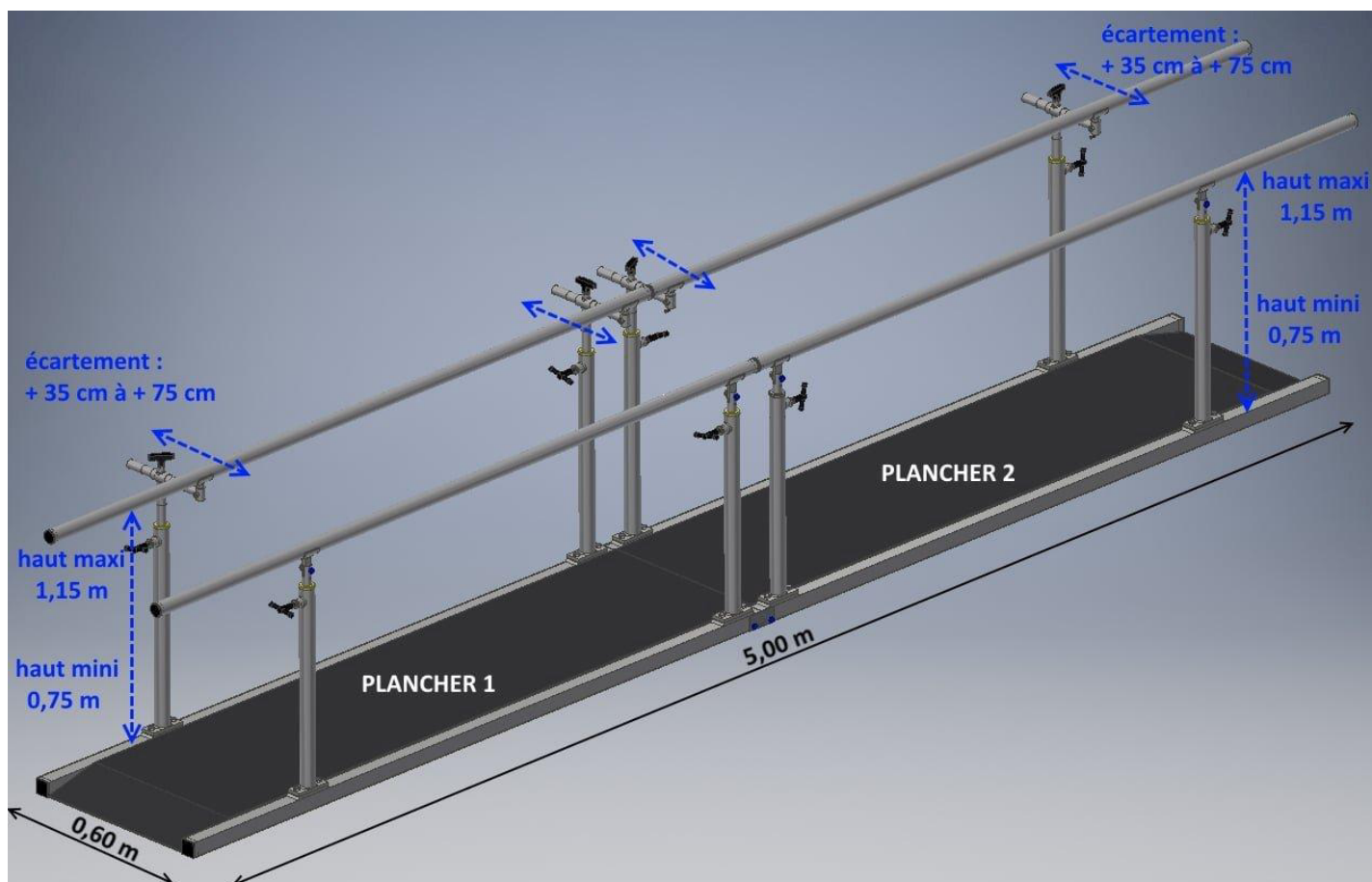
Barres parallèles DF1-1067/1068/1069B/1069

## CARACTERISTIQUES TECHNIQUES

BARRE PARALLELE PLANCHER LONG 5M - réf DF1-1069 B (5M)

Numéro GTIN/UDI-DI : 3760346100259

préfixe GTIN : 376034610 - BASIC UDI/DI : 37603461DF1-1069BT7



Dimensions au sol : 5 m x 0,60 m

Plancher : 2 châssis planchers raccordés par boulonnerie

Accès : 1 pente d'accès à chaque extrémité du plancher

Passage intérieur : 35 cm à 57 cm

POIDS Total : 115 kg - **Poids maxi supporté : 130 kg**

Passage fauteuil roulant entre barre : 57 cm

Réglage de la largeur de barres : de 35 cm à 75 cm

Réglage de la hauteur de barres : +75 cm à + 1,15 m

### Réglage Barres Gauches :

2 barres réglables en hauteur (de + 75 cm à 1,15 m)

### Réglage Barres Droites :

2 barres réglables en hauteur (de + 75 cm à 1,15 m)

réglage en profondeur/largeur : de 35 cm à 75 cm de large

Planchers recouverts de revêtement antidérapant caoutchouc

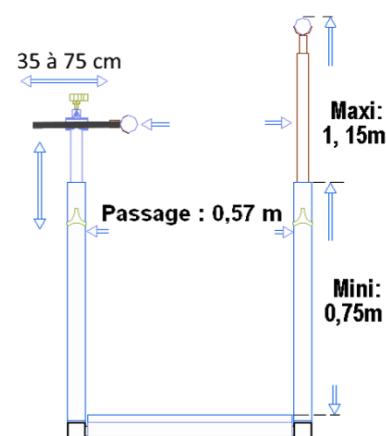
Facilité de montage/démontage des barres parallèles.

Les supports verticaux des barres parallèles sont fixés par boulonnerie au plancher.

Finition : poudre époxy blanche cuite au four à 200° C

Pièces coulissantes : finition chromée

Serrage par bouton de serrage.

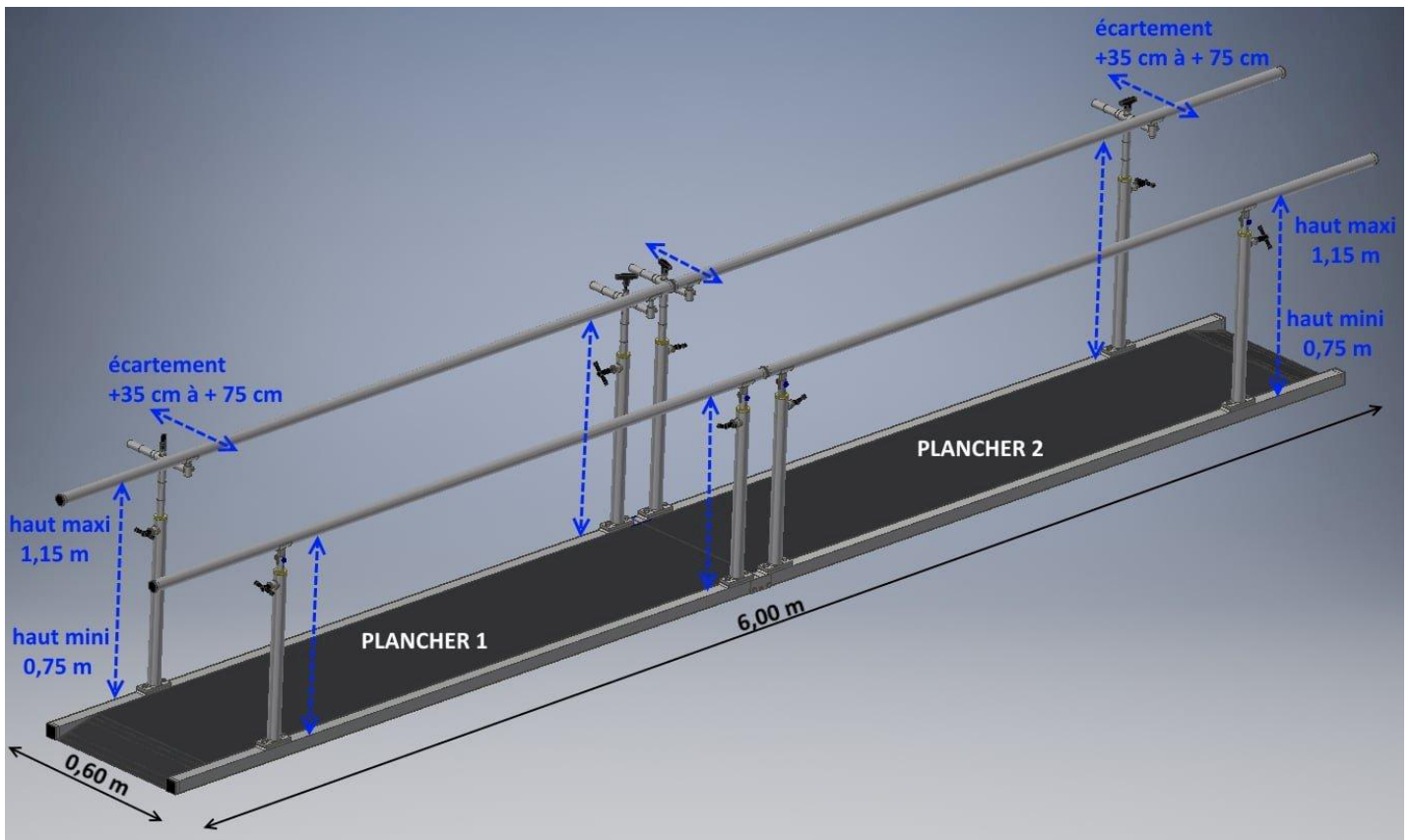


## CARACTERISTIQUES TECHNIQUES

**BARRE PARALLELE PLANCHER LONG 6M réf DF1-1069 (6M)**

Numéro GTIN/UDI-DI : 3760346100228

préfixe GTIN : 376034610 - BASIC UDI-DI / 37603461DF1-1069RC



Dimensions au sol : 6 m x 0,60 m

Plancher : 2 châssis planchers raccordés par boulonnerie

Accès : 1 pente d'accès à chaque extrémité du plancher

Passage intérieur : 35 cm à 57 cm

POIDS Total : 140 kg - **Poids maxi supporté : 130 kg**

Passage fauteuil roulant entre barre : 57 cm

Réglage de la largeur de barres : de 35 cm à 75 cm

Réglage de la hauteur de barres : +75 cm à + 1,15 m

**Réglage Barres Gauches :**

2 barres réglables en hauteur (de + 75 cm à 1,15 m)

**Réglage Barres Droites :**

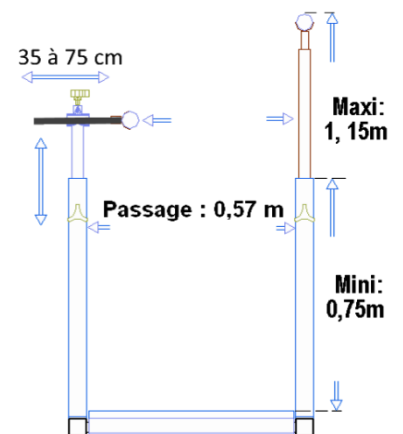
2 barres réglables en hauteur (de + 75 cm à 1,15 m)

réglage en profondeur/largeur : de 35 cm à 75 cm de large

Planchers recouverts de revêtement antidérapant caoutchouc

Facilité de montage/démontage des barres parallèles.

Les supports verticaux des barres parallèles sont fixés par boulonnerie au plancher.



Finition : poudre époxy blanche cuite au four à 200° C

Pièces coulissantes : finition chromée

Serrage par bouton de serrage.

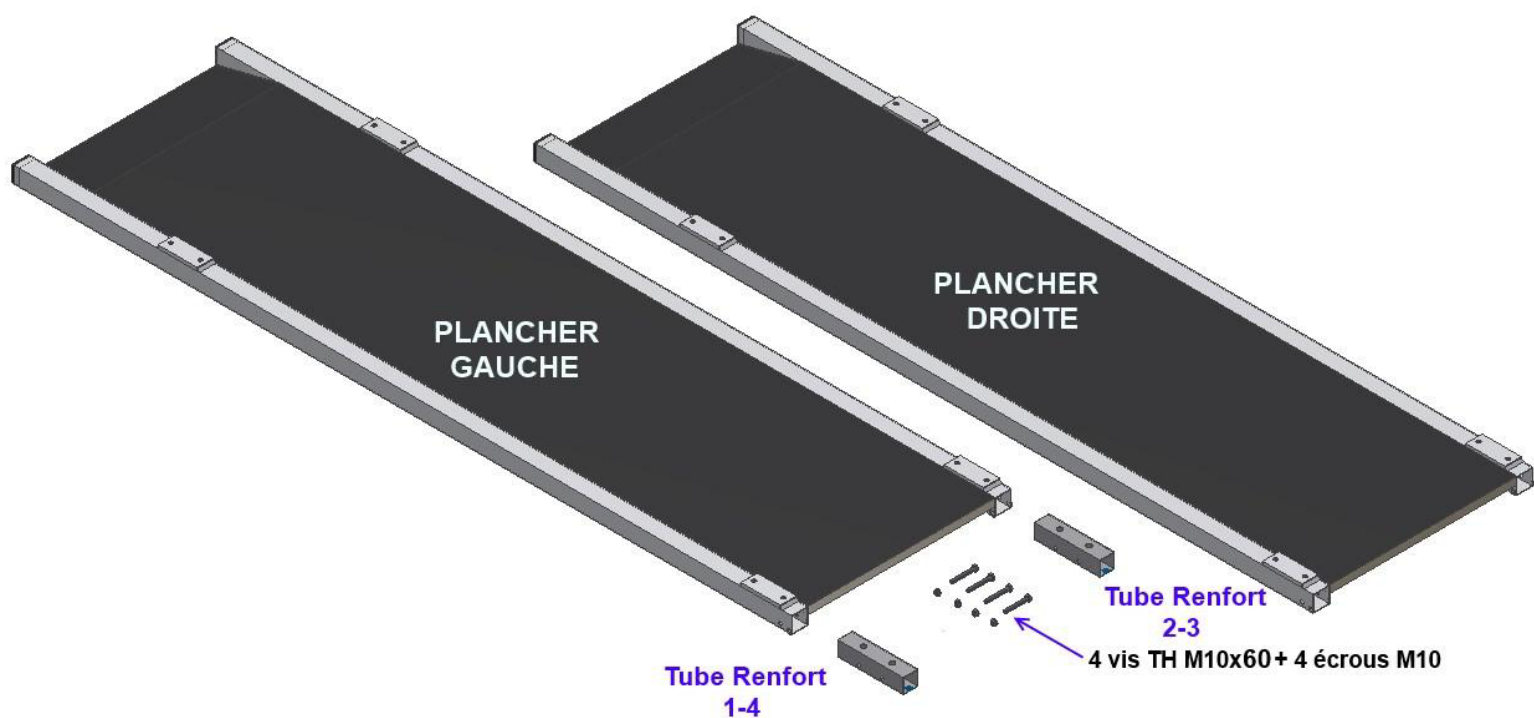


# MONTAGE DES BARRES PARALLELES PLANCHER EN 2 PARTIES (réf DF1-1069 B 5 m/ DF1-1069 6 m)

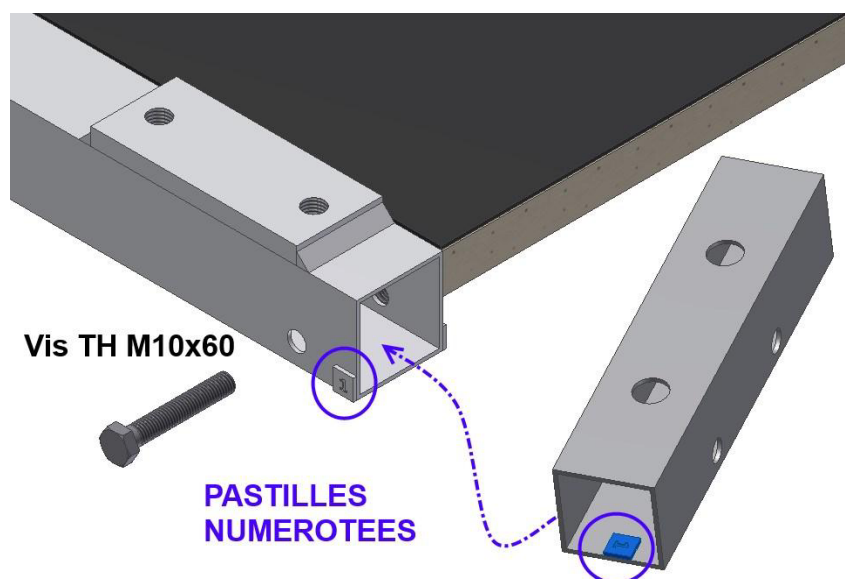
Les barres parallèles sont conçues pour faciliter leur montage et démontage pour leur transport : les poutres de pieds sont amovibles et peuvent être montées ou démontées au besoin.

Nos barres parallèles plancher longueur 5 m et 6 m sont livrées démontées en 2 châssis plancher.

Nos planchers sont numérotés avec des pastilles soudées qui permettent de repérer le sens de montage des planchers et du tube de renfort.



## Repérage des pastilles numérotées :



Des pastilles numérotées sont présentes sur chaque extrémité des planchers et sur chaque bord intérieur des tubes de renfort.

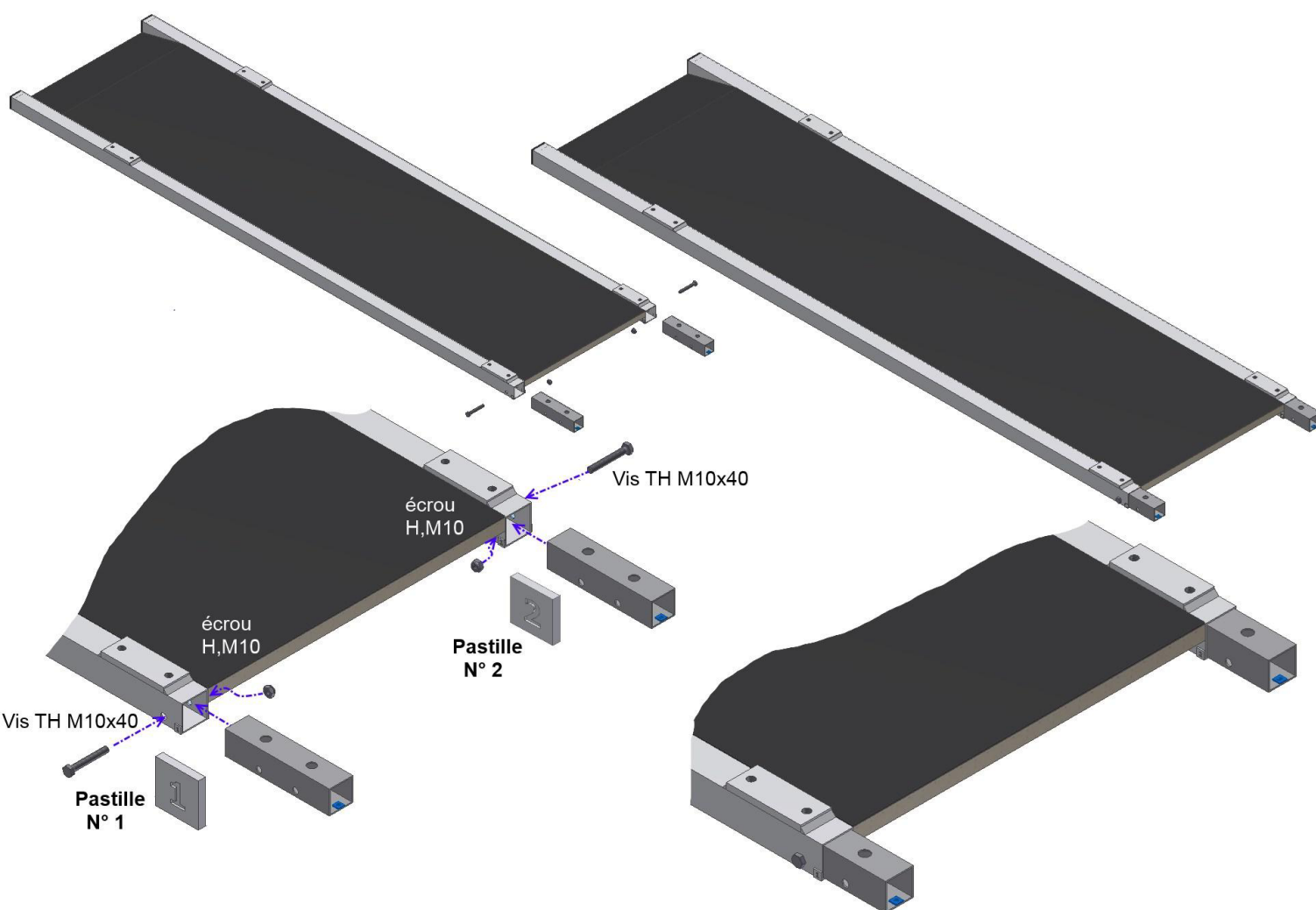
# 1/ MONTAGE ASSEMBLAGE DES PLANCHERS

## 1.1 Préparation du Châssis Plancher Gauche :

Présenter un tube renfort de chaque côté en faisant coïncider les numéros présents sur les pastilles soudées :

1/ Repérer les numéros des pastilles puis présenter le tube de renfort dans le tube du plancher en faisant correspondre les axes des trous de fixation.

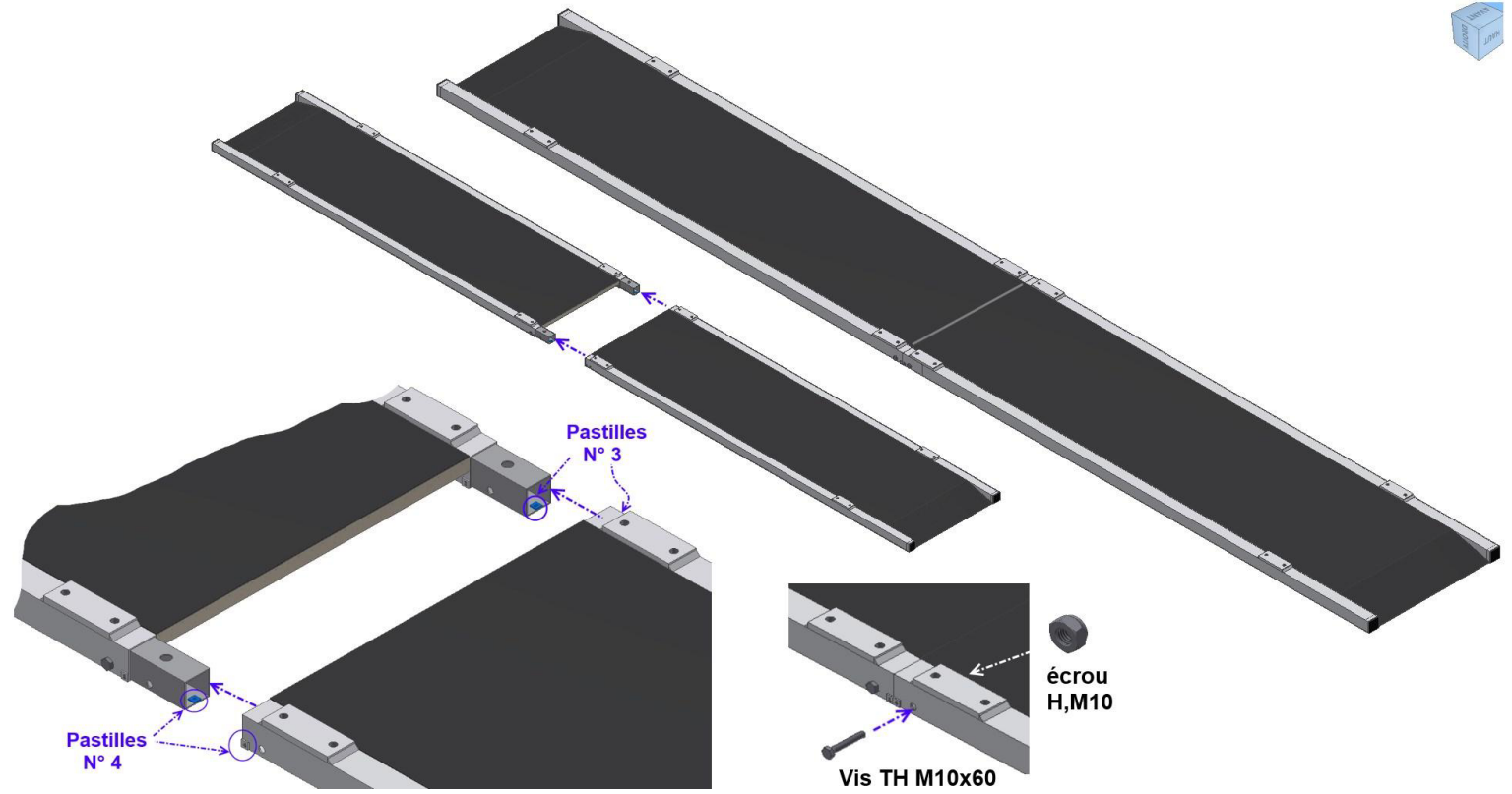
2/ fixer avec une vis TH M10x60 + un écrou H, M10



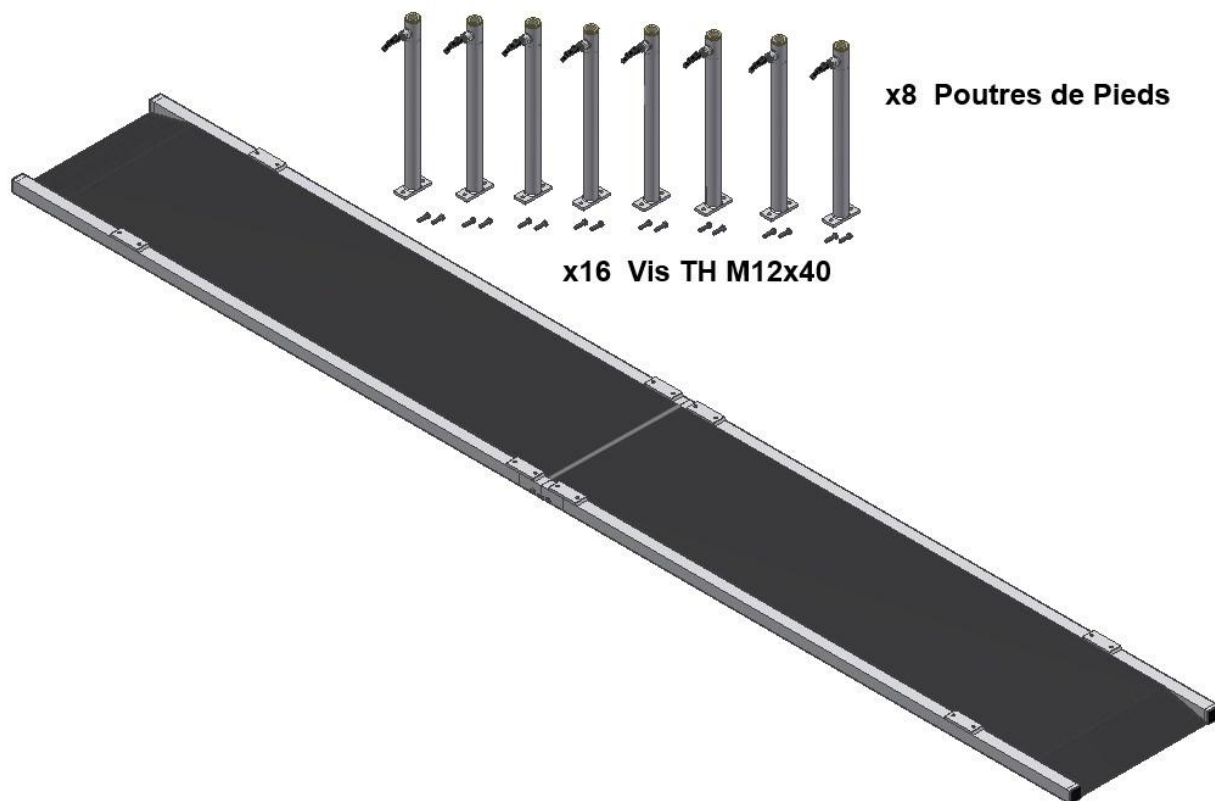
## 1.2 Montage du Châssis plancher Droite :

1/ Présenter le châssis plancher Droite face au tube renfort en vérifiant la bonne correspondance des numéros des pastilles numérotées

2/ vérifier que les trous sont alignés puis fixer avec vis TH M10x60 + écrou H, M10

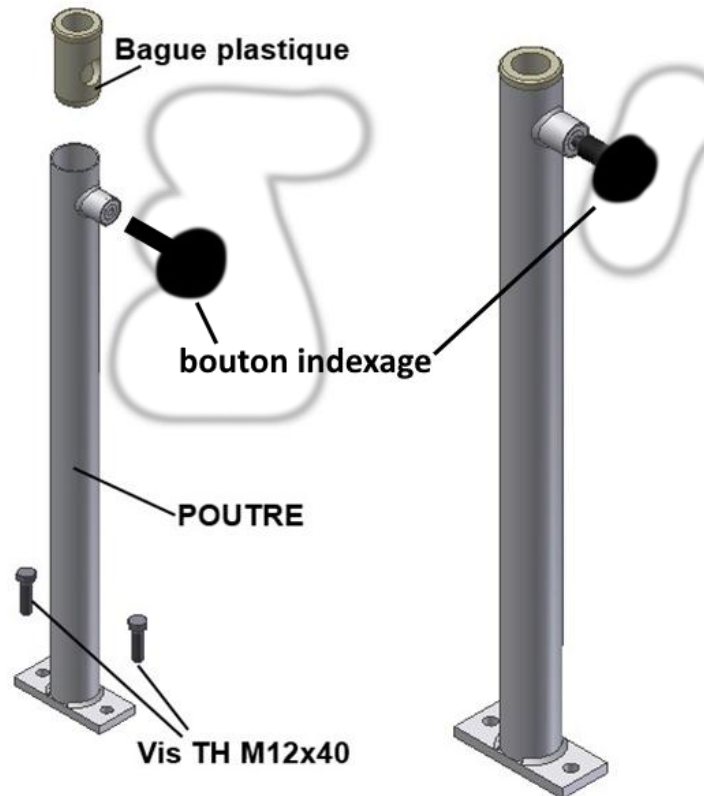


## 2/ MONTAGE DES POUTRES DE PIEDS :



Les barres parallèles plancher en 2 parties sont équipées de :

- 8 poutres de pieds (avec bagues plastiques et manettes de serrage M10)
- 8 vis à tête hexagonale TH M12x40 pour la fixation au plancher



## 2.1 Montage des PIEDS POUTRES de barres parallèles :

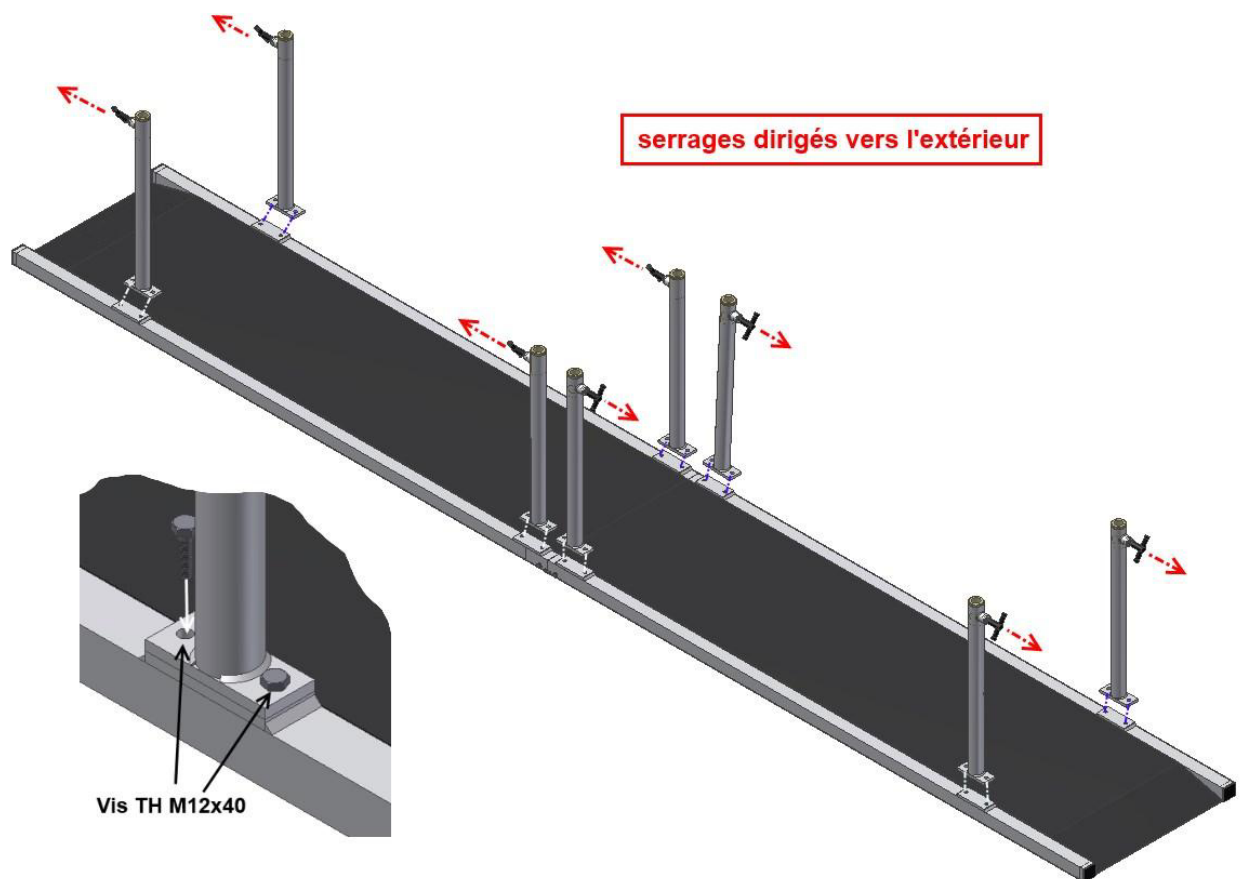
Présenter chaque poutre de barre parallèle en face des trous de fixations prévus sur le châssis :

Le serrage situé en haut de chaque poutre doit être dirigé vers l'extérieur des barres pour faciliter le serrage :

- Les 4 serrages du plancher de gauche dirigés vers la gauche.
- Les 4 serrages du plancher de droite dirigés vers la droite.

Insérer et visser les vis M12x40 sur la platine de la poutre.

(Faire correspondre les trous des platines de pieds avec les trous taraudés M12 présents sur le châssis de la barre.)



Pour le démontage, il suffit de dévisser les vis aux pieds des platines de poutre pour désolidariser les poutres du châssis.

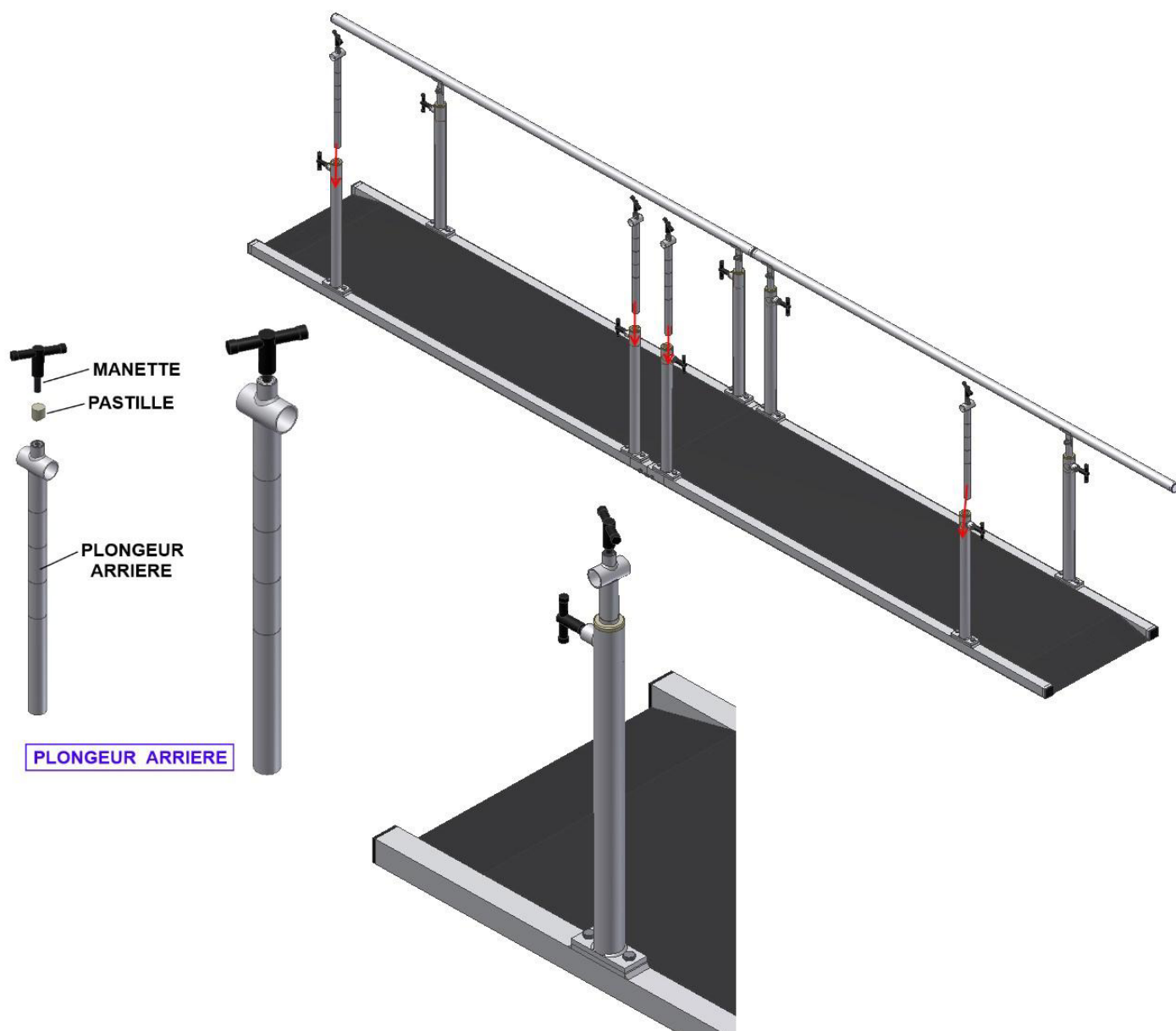
Cela permet aussi de récupérer les pastilles nylon des serrages de plongeur qui seraient tombées dans le bas de la poutre.

## 3/ MONTAGE DES BARRES PARALLELES

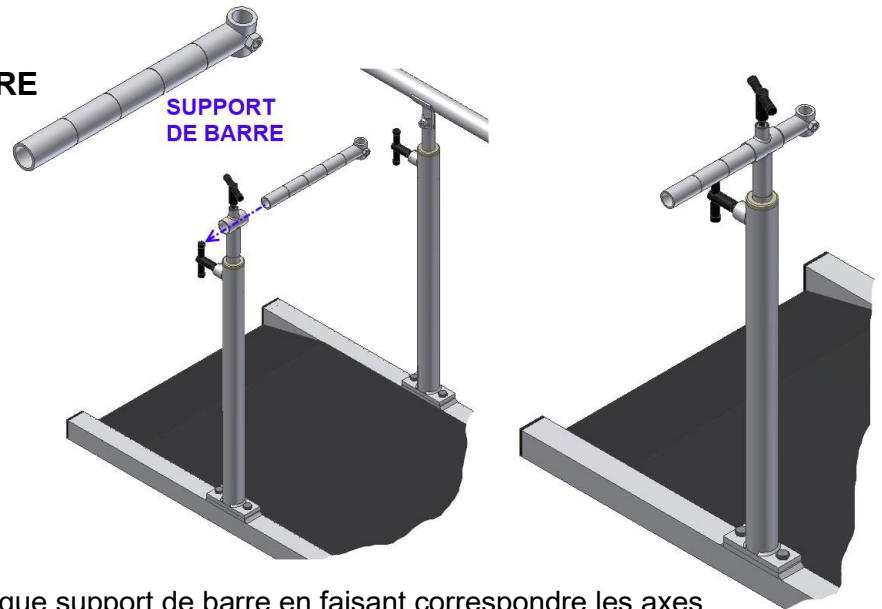
### 3.1 MONTAGE DES BARRES GAUCHES :

### 3.2 MONTAGE DES BARRES DROITES :

3.2.1 Insérer un **Plongeur ARRIERE** dans les 4 poutres de pieds côté droite et positionner le plongeur arrière à la première graduation au niveau de la bague plastique pour avoir la même hauteur pour tous les plongeurs.

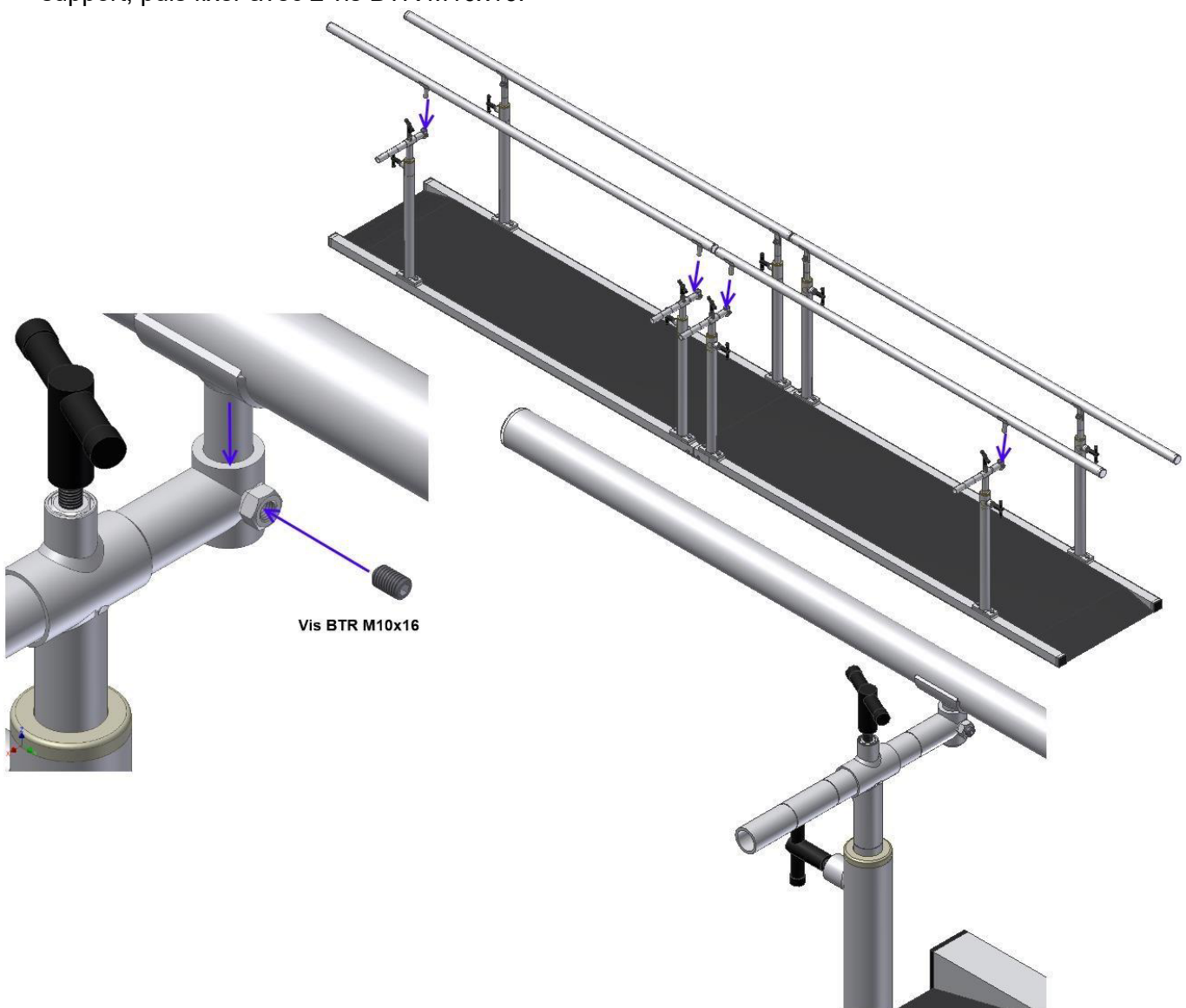


### 3.3 MONTAGE DES SUPPORTS DE BARRE



:

3.2.3 Présenter la barre parallèle sur chaque support de barre en faisant correspondre les axes support, puis fixer avec 2 vis BTR M10x16.



Revérifier le bon serrage des vis avant la mise en place des barres parallèles.

**Pour garantir une meilleure stabilité, il est conseillé de fixer les barres au sol.**



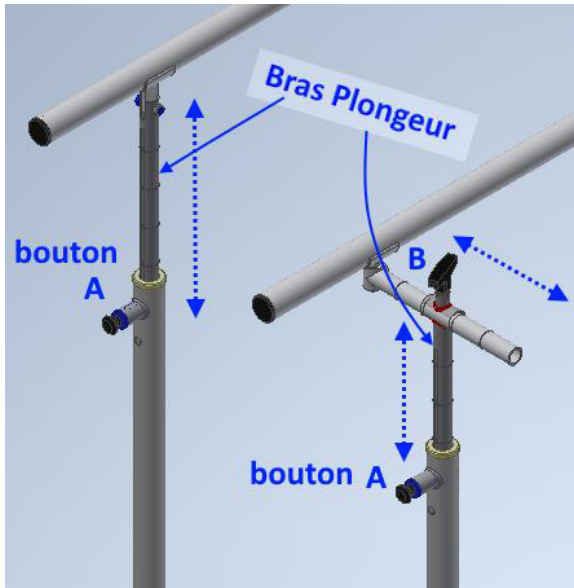
## FONCTIONNEMENT

Avant utilisation de cet appareil, vérifier l'état général des éléments et surtout vérifier que les manettes de blocages sont serrées.



Vérifier l'état du revêtement anti dérapant (s'il présente des accrocs ou qu'il se décolle du plancher bois, il est préconisé de recoller le revêtement ou de le changer (Surtout ne pas faire marcher un patient sur un revêtement qui serait altéré ou abimé.

## RÉGLAGE DE LA HAUTEUR DES BRAS PLONGEURS



Sur chaque pied de poutre vous trouverez un **bouton noir**

Pour régler la hauteur de la poutre :

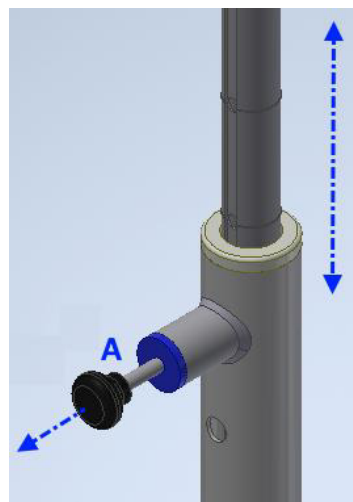
1/ il suffit de tirer le **bouton noir A** (vous tirez la tige qui sert de goupille de sécurité)

2/ maintenir le bouton et régler la hauteur soit en levant ou en abaissant la barre, puis relâcher le bouton

Vous devez sentir la tige s'insérer dans un des trous du bras plongeur

3/ relâcher le bouton noir et vérifier que le bras plongeur est bloqué

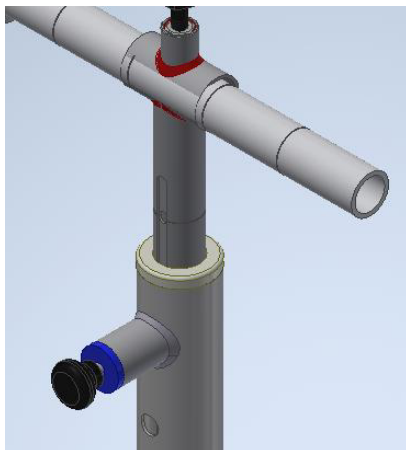
Chaque bras plongeur est équipé d'une rainure guide et d'une série de 5 trous.



**1/ Tirer le bouton A**

**2/ Maintenir le bouton**

**Régler la hauteur**



**3/ Relâcher le bouton noir A**

**S'assurer que la tige est engagée et que le Bras plongeur est bloqué.**

**IMPORTANT** : toujours s'assurer que la tige de sécurité est engagée dans un des trous du bras plongeur et que le bras plongeur est donc bloqué.

**(Ne jamais faire travailler un patient sur les barres parallèles sans avoir vérifié le blocage des bras plongeurs)**

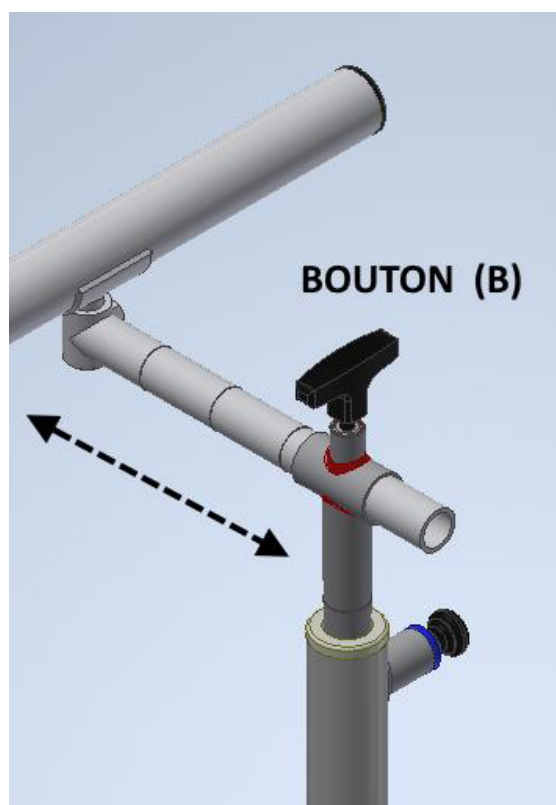
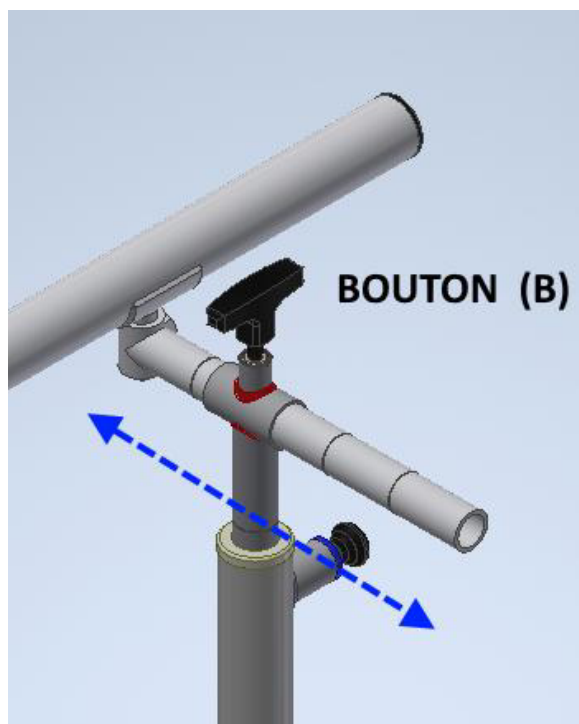
## REGLAGE DE LA LARGEUR DES BARRES PARALLELES

La barre latérale Droite peut se régler pour l'écartement et passage entre les 2 barres parallèles.

1/ desserrer le **Bouton de Levier noir B** situé sur le dessus du support réglable

2/ Régler la largeur écartement souhaité des deux barres en faisant coulisser la barre Droite

3/ Resserrer le **bouton noir B**



**Resserrer le bouton noir afin de bloquer l'écartement.**

**Attention de ne pas avoir un écartement différent entre chaque extrémité de la table.**

**IMPORTANT : toujours s'assurer que le bouton de serrage est serré**

**(Ne jamais faire travailler un patient sur les barres parallèles sans avoir vérifié le blocage des bras plongeurs)**

## RÈGLES DE SÉCURITÉ

**A la fin du montage total de la barre, vérifier le serrage des vis afin que les poutres soient solidement arrimées au châssis.**



**Une mauvaise vérification du vissage pourrait entraîner l'endommagement prématuré de la barre et provoquer un accident.**

- Toujours s'assurer qu'il n'y a aucune personne près des barres parallèles l'appareil lors de leur utilisation des barres.
- L'appareil n'est **pas prévu pour des charges supérieures à 110 kg.**
- Toujours s'assurer que toutes les manettes de serrage sont bien serrées avant chaque utilisation.
- Ne pas intervenir sur le réglage de l'appareil lorsqu'un patient est présent sur l'appareil.
- Prendre toutes les précautions lors du réglage des barres.
- Graisser tous les 2 mois les filetages des manettes de serrage.
- Ne jamais enlever les barres de leurs supports : des pastilles de serrage en nylon risqueraient de tomber au fond des poutres de pied.
- Les repères situés sur les barres de réglages sont simplement des points de repère pour le réglage d'une séance à l'autre, et non une base de mesure.

## ENTRETIEN

A proscrire toute utilisation de produit détergent ou alcoolisé ;  
Pour un entretien régulier de cet appareil nous vous recommandons l'emploi d'un chiffon sec pour nettoyer les différents équipements.  
Tous les 2 mois, dévisser les manettes de serrage et graisser les filetages.

## **GARANTIES – ENGAGEMENTS**

Les éléments et descriptions techniques présents dans ce manuel sont à titre contractuel. La société FRANCO & Fils se réserve le droit d'apporter des modifications à la présentation et aux caractéristiques de ses appareils médicaux à fin d'améliorations techniques, et cela sans préavis.

Les indications figurant dans ce livret sont des données relatives aux dispositifs fabriqués et commercialisés de série, et certaines modifications pourraient être constatées d'une version à fin d'améliorations techniques.

Toute intervention ou modification technique sur ce matériel est interdite sans l'accord écrit du fabricant et dégage totalement sa responsabilité, de même pour toute pièce d'origine étrangère à notre fabrication.

Nous dégageons toute responsabilité en cas d'accident pouvant survenir si les consignes d'utilisation et d'entretien ne sont pas respectées. La société FRANCO & Fils ne sera pas tenue pour responsable des dommages causés par le non-respect des règles de sécurité.

Toute intervention ou modification technique sur ce matériel est interdite sans l'accord écrit du fabricant et dégage totalement sa responsabilité, de même pour toute pièce d'origine étrangère à notre fabrication.

### **GARANTIE 3 ANS**