

MANUEL D'UTILISATION



BARRES PARALLELES PLIANTES Réf DF1-1070 2m / DF1-1071 3m

FRANCO & Fils sa CONSTRUCTEUR

760 avenue de Paris
58320 POUQUES LES EAUX

Tél : 03-86-68-83-22

www.francofils.com - infos@francofils.com



Barres Parallèles Pliantes réf DF1-1070 (2M)

Numéro GTIN/UDI-DI : 3760346100266

Préfixe GTIN : 376034610

BASIC UDI-DI : 37603461DF1-1070QV

Barres Parallèles Pliantes réf DF1-1071 (3M)

Numéro GTIN/UDI-DI : 3760346100273

Préfixe GTIN : 376034610

BASIC UDI/DI : 37603461DF1-1071QX

DECLARATION CE DE CONFORMITE CONFORMEMENT A :

Aux Annexes I et VII DU DECRET N° 95-282 DU CODE DE LA SANTE PUBLIQUE
(Annexes I et VII de la Directive 93/42 CEE)

ANNEXE I : par l'arrêté du 20 avril 2006 fixant les conditions de mise en œuvre des exigences essentielles applicables aux dispositifs médicaux, pris en application de l'Article R. 5211-24 du code de la santé publique.

ANNEXES VII : par l'arrêté du 20 avril 2006 fixant les règles de classification des dispositifs médicaux, pris en application de l'Article R. 5211-7 du code de la santé publique,
par l'arrêté du 20 avril 2006 fixant les modalités d'application des procédures de certification de la conformité définies aux articles R. 5211-39 à R. 5211-52, pris en application de l'article R. 5211-53 du code de la santé publique.



Barres Parallèles Pliantes réf DF1-1070 (2M)
Numéro GTIN/UDI-DI : 3760346100266
Préfixe GTIN : 376034610
BASIC UDI-DI : 37603461DF1-1070QV

Barres Parallèles Pliantes réf DF1-1071 (3M)
Numéro GTIN/UDI-DI : 3760346100273
Préfixe GTIN : 376034610
BASIC UDI/DI : 37603461DF1-1071QX

BARRES PARALLELES PLIANTES Réf DF1-1070 2m / DF1-1071 3m

Je soussigné, Monsieur FRANCO Pierre, P.D.G. de la société FRANCO & Fils, Zone Industrielle RN7 - 58320 POUQUES LES EAUX, assure et déclare que les dispositifs médicaux dont la liste est annexée appartiennent à la classe 1 et satisfont aux dispositions du décret qui leur sont applicables.

De ce fait je m'estime remplir les obligations des exigences essentielles selon les annexes II et VII de la directive 93/42 CEE

à Pougues Les Eaux, le 19/02/2025



Mr Pierre FRANCO
P.D.G.

Certificat de Conformité U.E. défini à l'annexe XII du règlement (UE) 2017/745.

Règlement (UE) 2020/561 [2017/745](#) du Parlement européen et du Conseil du 5 avril 2017 relatif aux dispositifs médicaux, modifiant la directive 2001/83/CE, le règlement (CE) n° 178/2002 et le règlement (CE) n° 1223/2009 et abrogeant les directives du Conseil 90/385/CEE et 93/42/CEE (JO L 117 du 5.5.2017, p. 1-175)



Barres Parallèles Pliantes réf DF1-1070 (2M)
Numéro GTIN/UDI-DI : 3760346100266
Préfixe GTIN : 376034610
BASIC UDI-DI : 37603461DF1-1070QV

Barres Parallèles Pliantes réf DF1-1071 (3M)
Numéro GTIN/UDI-DI : 3760346100273
Préfixe GTIN : 376034610
BASIC UDI/DI : 37603461DF1-1071QX

BARRES PARALLELES PLIANTES Réf DF1-1070 2m / DF1-1071 3m

Je soussigné, Monsieur FRANCO Marc Olivier, P.D.G. de la société FRANCO & Fils, Zone Industrielle - RN7 - 58320 POUQUES LES EAUX, assure et déclare que les dispositifs médicaux dont la liste est annexée appartiennent à la classe 1 et satisfont aux dispositions du règlement qui leur sont applicables.

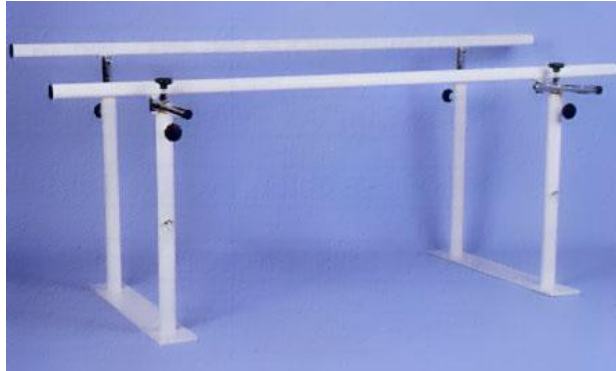
De ce fait je m'estime remplir les obligations des exigences essentielles du règlement (UE) 2017/745

à Pougues Les Eaux, le 19/02/2025



Mr Marc Olivier FRANCO

FICHE DESCRIPTIVE



FONCTION : Barres parallèles pliantes destinées à la rééducation du patient en station debout – rééducation fonctionnelle de la marche en particulier.

NOM COMMERCIAL : FRANCO & Fils

UTILISATION : Permet à un patient de se déplacer et de se tenir en position debout, tout en se maintenant aux barres parallèles. Son rangement est plus facile et moins encombrant par la possibilité de faire pivoter les 2 pieds indépendamment

DESTINATION : Kinésithérapeutes – Centres de rééducation
Hôpitaux – Médecins

Critères utilisés pour les règles de classification : définies par l'annexe IX du livre V bis

CLASSIFICATION : CLASSE 1

Règle 1 (Règle de classification de l'Annexe II) : Dispositif non invasif

Date de 1^{ère} mise en fabrication : 1955

CLASSE GNDM : 13570 Shield, wound

DF1-1070 (2M) - Numéro GTIN/UDI-DI : 3760346100266
Préfixe GTIN : 376034610 - **BASIC UDI-DI :** 37603461DF1-1070QV

DF1-1071 (3M) - Numéro GTIN/UDI-DI : 3760346100273
Préfixe GTIN : 376034610 - **BASIC UDI/DI :** 37603461DF1-1071QX

NOS EXIGENCES DE FABRICATION :

Chaque barre parallèle est conçue et fabriquée de manière à ne pas compromettre la sécurité des patients et la santé des utilisateurs, ou de toute autre personne étrangère à l'utilisation proche de ce dispositif médical.

Chaque dispositif médical FRANCO s'intègre dans la classification internationale des Dispositifs Médicaux.

Conjuguant notre savoir faire au soin apporté au choix des matériaux, ainsi qu'à la qualité de fabrication et de finition, chaque dispositif médical FRANCO&Fils répond aux besoins de praticiens exigeants, et assurera un confort optimal pour votre patient.

PRÉFACE

Nous vous remercions d'avoir choisi pour votre activité un appareil de fabrication Française FRANCO & Fils.

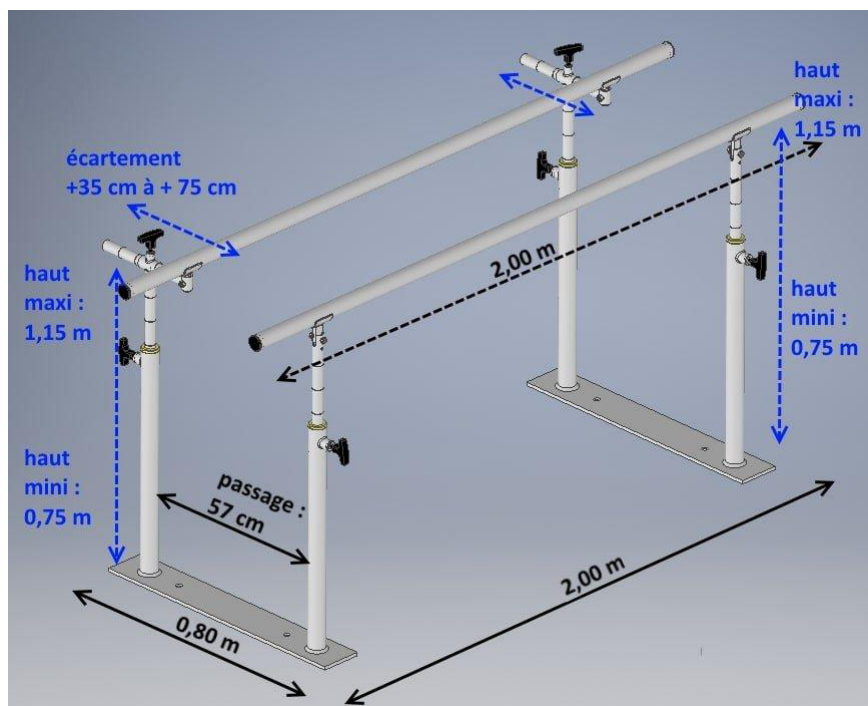
Cet Barre parallèle pliante a été conçue pour répondre aux besoins de la rééducation fonctionnelle a la marche.

Par le soin apporté dans sa conception, le choix de matériaux adaptés et par la qualité de sa fabrication, cet appareil vous apporte les meilleures conditions de confort et de sécurité afin d'installer votre patient selon vos besoins.

Afin d'utiliser cet appareil dans les meilleures conditions de travail, nous vous recommandons vivement la lecture des indications suivantes.

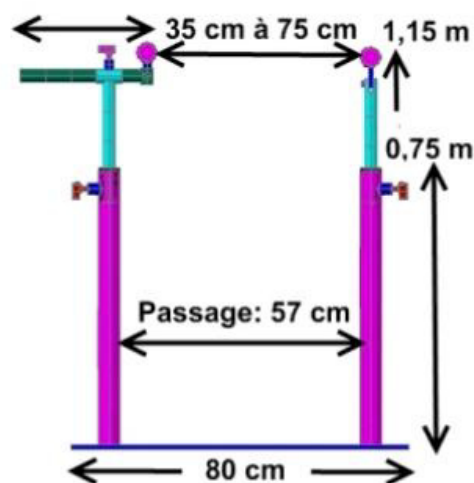
CARACTÉRISTIQUES TECHNIQUES :

Barres parallèles pliantes Long 2 m - Réf DF1-1070 :



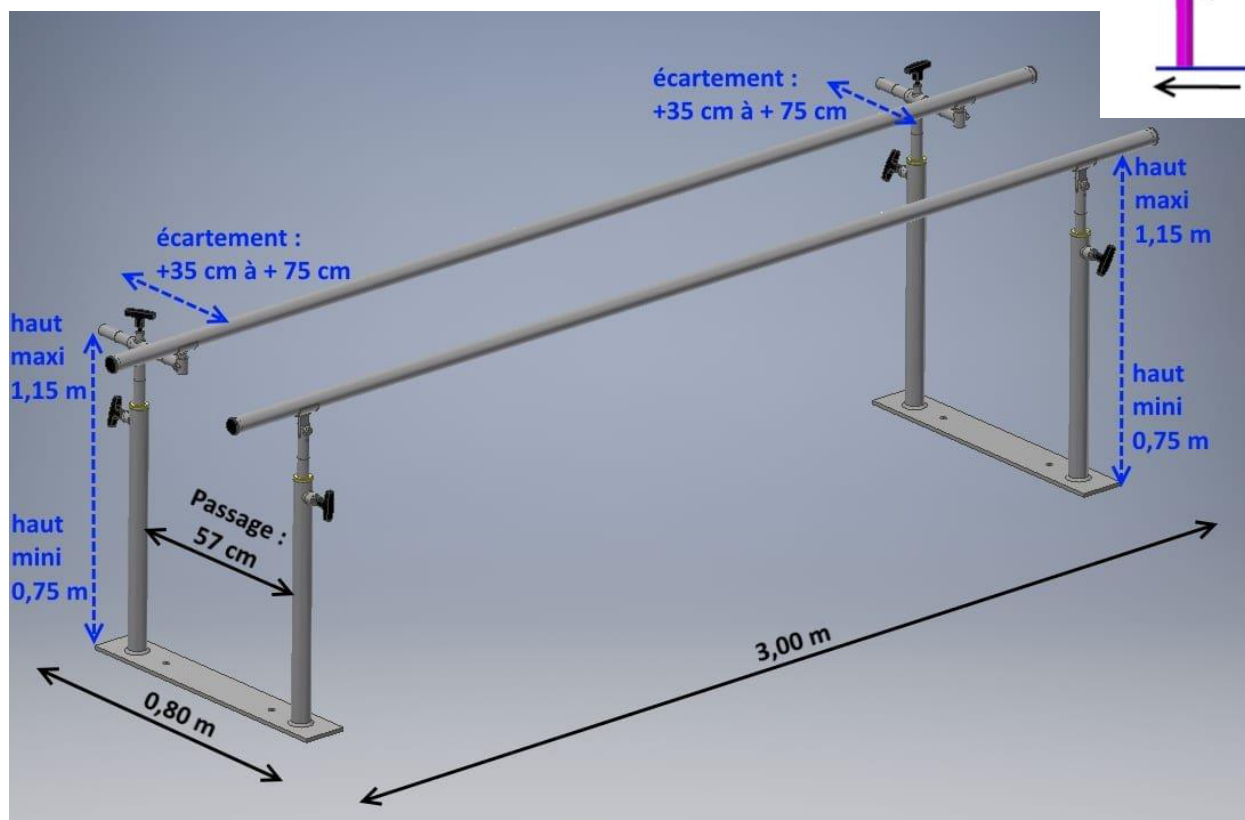
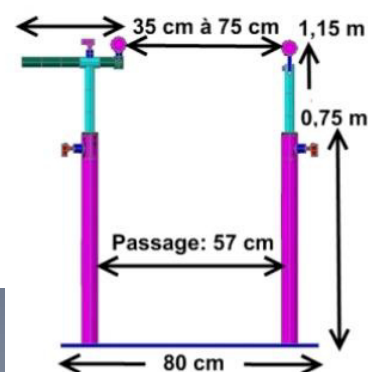
Passage entre 2 poutres : 57 cm
Réglage de l'écartement des barres : +35 cm à + 75 cm

Dimensions au sol :
2,00 m x 0,80 m
Longueur des barres parallèles : 2,00 m
Poids : 35 kg
Poids maxi supporté : 130 kg
Hauteur et largeur des barres réglables



Barres parallèles pliantes Long 3 m - Réf DF1-1071 :

Dimensions au sol : 3,00 m x 0,80 m
Longueur des barres parallèles : 3,00 m
Hauteur et largeur des barres réglables
Passage entre 2 poutres : 57 cm
Réglage de l'écartement des barres : +35 cm à + 75 cm



CHASSIS : châssis tubulaire mécano soudé

COMPOSITION de chaque barre parallèle pliante :

- 2x châssis mécano soudé constitués d'une plaque au sol et de deux tubes verticaux servant de support de réglages en hauteur des barres
- 1 barre parallèle réglable en hauteur
- 1 barre parallèle réglable en hauteur et largeur

Chaque platine au sol possède deux trous de fixation pour fixer au sol avec de vis + cheville expansion (M12x50)

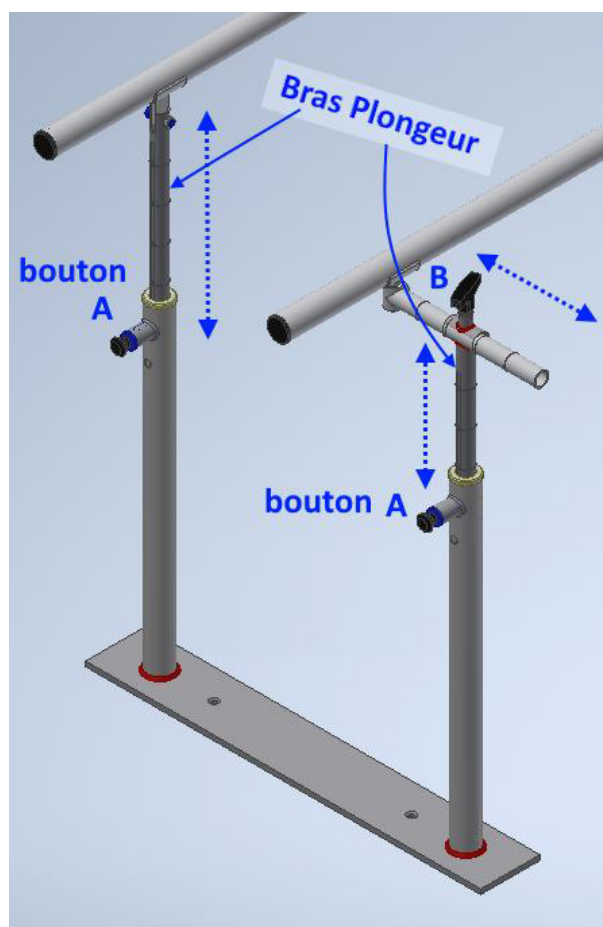
Présentation : châssis en peinture époxy blanche
éléments réglables chromés

Chaque barre parallèle est livrée tout équipée et prête à être utilisée.
Avant utilisation de cet appareil, vérifier l'état général des éléments et surtout vérifier que les manettes de blocages sont serrées.

Pour garantir une meilleure stabilité, **il est conseillé de fixer les barres au sol.**

Barres parallèles pliantes réf DF1-1070/1071 (modèle 2025)

RÉGLAGE DE LA HAUTEUR DES BRAS PLONGEURS



Sur chaque pied de poutre vous trouverez un **bouton noir**

Pour régler la hauteur de la poutre :

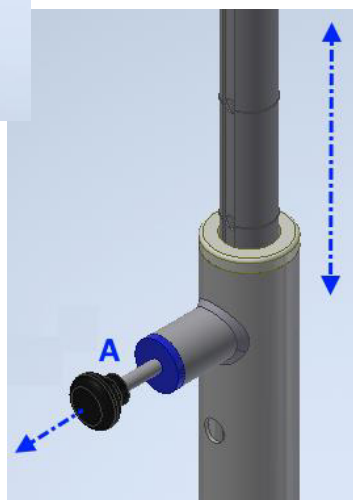
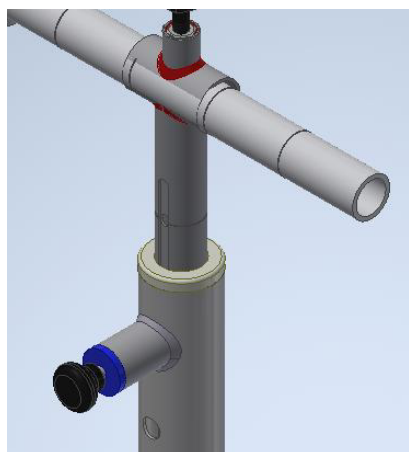
1/ il suffit de tirer le **bouton noir A** (vous tirez la tige qui sert de goupille de sécurité)

2/ maintenir le bouton et régler la hauteur soit en levant ou en abaissant la barre, puis relâcher le bouton

Vous devez sentir la tige s'insérer dans un des trous du bras plongeur

3/ relâcher le bouton noir et vérifier que le bras plongeur est bloqué

Chaque bras plongeur est équipé d'une rainure guide et d'une série de 5 trous.



1/ Tirer le bouton A

2/ Maintenir le bouton

Régler la hauteur

3/ Relâcher le bouton noir A

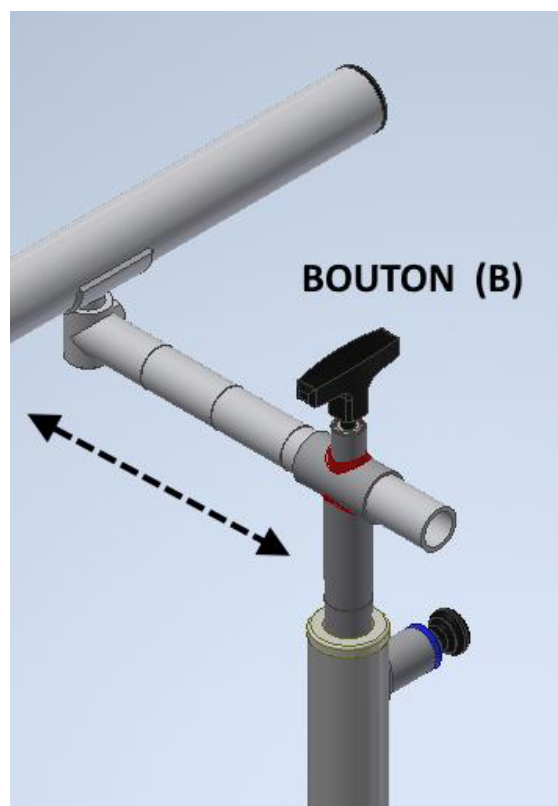
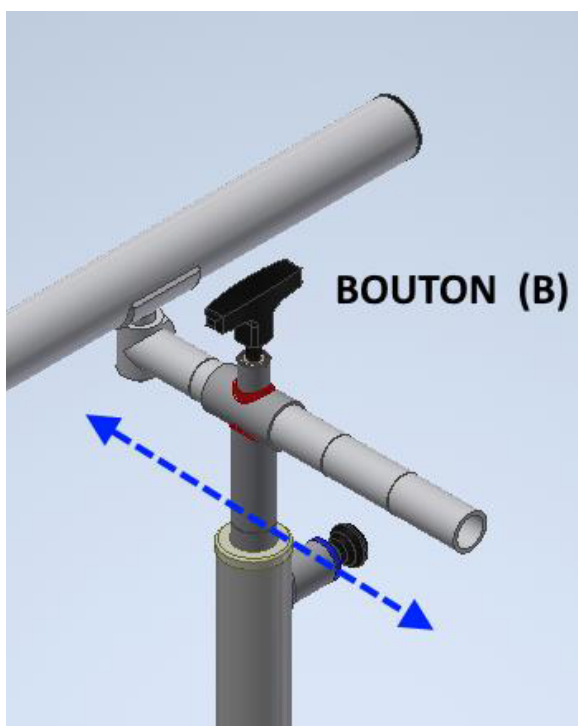
S'assurer que la tige est engagée et que le Bras plongeur est bloqué.

IMPORTANT : toujours s'assurer que la tige de sécurité est engagée dans un des trous du bras plongeur et que le bras plongeur est donc bloqué.
(Ne jamais faire travailler un patient sur les barres parallèles sans avoir vérifié le blocage des bras plongeurs)

REGLAGE DE LA LARGEUR DES BARRES PARALLELES

La barre latérale Droite peut se régler pour l'écartement et passage entre les 2 barres parallèles.

- 1/ desserrer le **Bouton de Levier noir B** situé sur le dessus du support réglable
- 2/ Régler la largeur écartement souhaité des deux barres en faisant coulisser la barre Droite
- 3/ Resserrer le **bouton noir B**



Resserrer le bouton noir afin de bloquer l'écartement.

Attention de ne pas avoir un écartement différent entre chaque extrémité de la table.

**IMPORTANT : toujours s'assurer que le bouton de serrage est serré
(Ne jamais faire travailler un patient sur les barres parallèles sans avoir vérifié le blocage des bras plongeurs)**

ENTRETIEN :

A proscrire toute utilisation de produit détergent ou alcoolisé.

Pour un entretien régulier de cet appareil nous vous recommandons l'emploi d'un chiffon sec pour nettoyer les différents équipements.

Tous les 2 mois, dévisser les manettes de serrage et graisser les filetages.

RÈGLES DE SÉCURITÉ

**A la fin du montage total de la barre parallèle :
Vérifier la bonne assise de chaque platine au sol,
Le bon serrage des boutons de serrage.**

Conseil : fixer la barre au sol pour un meilleur maintien de la barre.



Une mauvaise vérification du vissage / serrage de boutons peut entraîner un endommagement prématuré de la barre ou provoquer un accident ou la chute d'un patient

(Mauvais serrage = risque de chute)

- Toujours s'assurer qu'il n'y a aucune personne près des barres parallèles l'appareil lors de leur utilisation des barres.
- L'appareil n'est **pas prévu pour des charges supérieures à 130 kg.**
- Toujours s'assurer que chaque bouton noir est engagé et bloque le réglage en hauteur des barres parallèles
- Toujours s'assurer que toutes les manettes de serrage sont bien serrées avant chaque utilisation.
- Ne pas intervenir sur le réglage de l'appareil lorsqu'un patient est présent sur l'appareil.
- Prendre toutes les précautions lors du réglage des barres.
- Graisser tous les 2 mois les filetages des manettes de serrage.
- Ne jamais enlever les barres de leurs supports : des pastilles de serrage en nylon risqueraient de tomber au fond des poutres de pied.
- Les repères situés sur les barres de réglages sont simplement des points de repère pour le réglage d'une séance à l'autre, et non une base de mesure.

GARANTIES – ENGAGEMENTS

Les éléments et descriptions techniques présents dans ce manuel sont à titre contractuel.

La société FRANCO & Fils se réserve le droit d'apporter des modifications à la présentation et aux caractéristiques de ses appareils médicaux à fin d'améliorations techniques, et cela sans préavis.

Les indications figurant dans ce livret sont des données relatives aux dispositifs fabriqués et commercialisés de série, et certaines modifications pourraient être constatées d'une version à fin d'améliorations techniques.

Toute intervention ou modification technique sur ce matériel est interdite sans l'accord écrit du fabricant et dégage totalement sa responsabilité, de même pour toute pièce d'origine étrangère à notre fabrication.

Nous dégageons toute responsabilité en cas d'accident pouvant survenir si les consignes d'utilisation et d'entretien ne sont pas respectées.

La société FRANCO & Fils ne sera pas tenue pour responsable des dommages causés par le non-respect des règles de sécurité.

Toute intervention ou modification technique sur ce matériel est interdite sans l'accord écrit du fabricant et dégage totalement sa responsabilité, de même pour toute pièce d'origine étrangère à notre fabrication.

GARANTIE 3 ANS