

MANUEL D'UTILISATION



TABLE SIMPLEX LUXE OSTEO CYPHOSE

Réf TF1-453 Tête standard

Réf TF1-453 T.E. Tête Électrique

FRANCO & Fils

CONSTRUCTEUR

760 AVENUE DE PARIS

58320 POUQUES LES EAUX

Tél: 03-86-68-83-22 Fax: 03-86-68-55-95

www.francofils.com - infos@francofils.com



Numéro GTIN/UDI-DI : **3760346101072**

Prefixe GTIN : 376034610

BASIC UDI-DI : 37603461TF1-4534V



Franco&Fils

SIEGE SOCIAL :
Z.I. NATIONAL 7
58320 POUQUES-LES-EAUX
Tél. 03 86 68 83 22
Fax : 03.72.27.97.26
Site : www.francofils.com
E-mail : info@francofils.com
N° INTRACOMMUNAUTAIRE FR 66691880454 - NAF 3250 A

FABRICANT D'APPAREILS PARA-MÉDICAUX
R.C. Nevers B 691880454 - S.A Capital 43 200 €

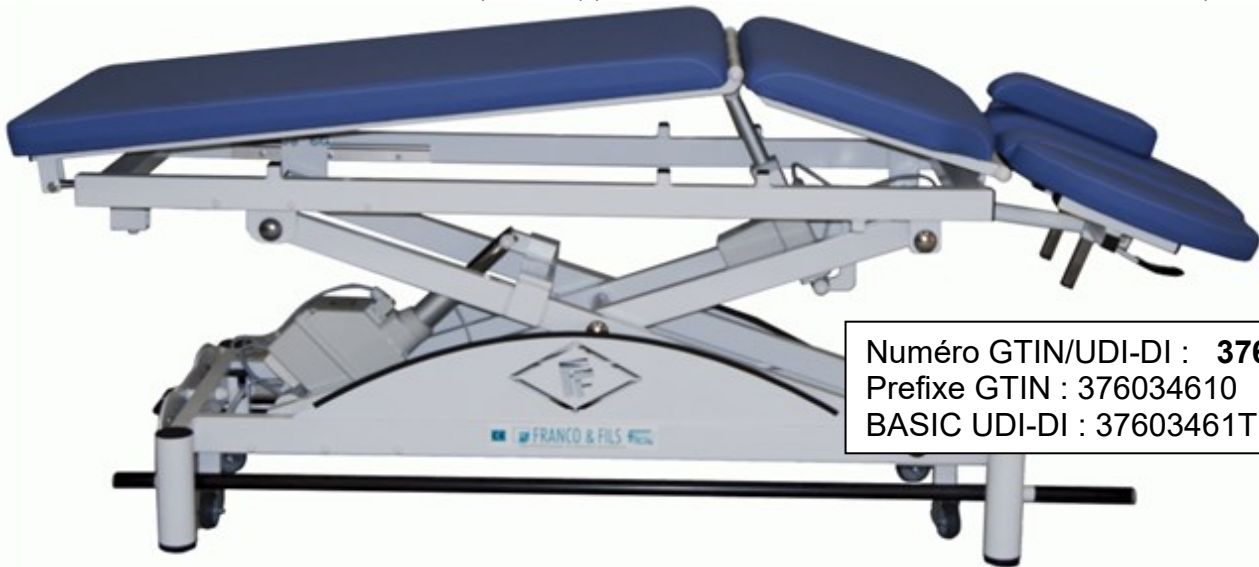


DECLARATION CE DE CONFORMITE CONFORMEMENT Aux Annexes I et VII DU DECRET N° 95-282 DU CODE DE LA SANTE PUBLIQUE (Annexes I et VII de la Directive 93/42 CEE)

ANNEXE I : par l'arrêté du 20 avril 2006 fixant les conditions de mise en œuvre des exigences essentielles applicables aux dispositifs médicaux, pris en application de l'Article **R. 5211-24** du code de la santé publique.

ANNEXE VII : par l'arrêté du 20 avril 2006 fixant les règles de classification des dispositifs médicaux, pris en application de l'Article **R. 5211-7** du code de la santé publique,

Par l'arrêté du 20 avril 2006 fixant les modalités d'application des procédures de certification de la conformité définies aux articles **R. 5211-39 à R. 5211-52**, pris en application de l'article **R. 5211-53** du code de la santé publique.



Numéro GTIN/UDI-DI : **3760346101072**
Prefixe GTIN : 376034610
BASIC UDI-DI : 37603461TF1-4534V

TABLE SIMPLEX LUXE OSTEO CYPHOSE Réf TF1-453 Tête standard Réf TF1-453 T.E. Tête Électrique

Je soussigné, Monsieur FRANCO Pierre, P.D.G. de la société FRANCO & Fils, Zone Industrielle - RN7 - 58320 POUQUES LES EAUX, assure et déclare que les dispositifs médicaux dont la liste est annexée appartiennent à la classe 1 et satisfont aux dispositions du décret qui leur sont applicables.

De ce fait je m'estime remplir les obligations des exigences essentielles selon les annexes II et VII de la directive 93/42 CEE.

à Pougues Les Eaux, le 06/02/2024

Mr FRANCO Pierre
Le P.D.G.

Certificat de Conformité U.E. défini à l'annexe XII du règlement (UE) 2017/745.

Règlement (UE) 2020/561 [2017/745](#) du Parlement européen et du Conseil du 5 avril 2017 relatif aux dispositifs médicaux, modifiant la directive 2001/83/CE, le règlement (CE) n° 178/2002 et le règlement (CE) n° 1223/2009 et abrogeant les directives du Conseil 90/385/CEE et 93/42/CEE (JO L 117 du 5.5.2017, p. 1-175)



Numéro GTIN/UDI-DI : **3760346101072**
Prefixe GTIN : 376034610
BASIC UDI-DI : 37603461TF1-4534V

TABLE SIMPLEX LUXE OSTEO CYPHOSE Réf TF1-453 Tête standard Réf TF1-453 T.E. Tête Électrique

Je soussigné, Monsieur FRANCO Marc Olivier , P.D.G. de la société FRANCO & Fils, Zone Industrielle - RN7 - 58320 POUQUES LES EAUX, assure et déclare que les dispositifs médicaux dont la liste est annexée appartiennent à la classe 1 et satisfont aux dispositions du règlement qui leur sont applicables.

De ce fait je m'estime remplir les obligations des exigences essentielles du règlement (UE) 2017/745

à Pouques Les Eaux, le 06/02/2024



Mr Marc Olivier FRANCO

FICHE DESCRIPTIVE

FONCTION: Table - Divan d'examen à Hauteur Variable équipé d'un moteur électrique marqué CE avec un plan de mise en position Cyphose

NOM COMMERCIAL: table SIMPLXE LUXE OSTEO CYPHOSE - FRANCO & Fils

UTILISATION: permet d'installer un patient en position basse et de l'amener à la hauteur désirée par le praticien pour un examen, et possibilité de mise en position cyphose du patient

DESTINATION: Kinésithérapeutes - Centres de Rééducation - Ostéopathes
Hôpitaux - Médecins

Critères utilisés pour les règles de classification:

- définies par l'annexe IX du Livre V bis.

Durée: utilisation temporaire

Normalement destinée à être utilisée en continu pendant moins de 60 minutes: le système sert simplement à mettre un patient à hauteur désirée.
(Temps alloué pour la manœuvre : 2 minutes)

Critères utilisés pour les règles de classification:

Définies par l'annexe IX du livre V bis.

Durée : utilisation temporaire pendant moins de 60 minutes.

CLASSIFICATION: CLASSE 1

Règle 1 (Règle de classification de l'Annexe II) : Dispositif non invasif

CLASSE GNDM : 30016 Table, examination / treatment, general purpose

Numéro GTIN/UDI-DI : 3760346101072

Prefixe GTIN : 376034610 - BASIC UDI-DI : 37603461TF1-4534V

Date de 1^{ère} mise en fabrication : octobre 2011

Date de modification : 06/02/2024

NOS EXIGENCES DE FABRICATION :

Chaque dispositif médical fabriqué par nos soins est conçu et fabriqué de manière à ne pas compromettre la sécurité des patients et la santé des utilisateurs, ou de toute autre personne étrangère à l'utilisation proche de ce dispositif médical.

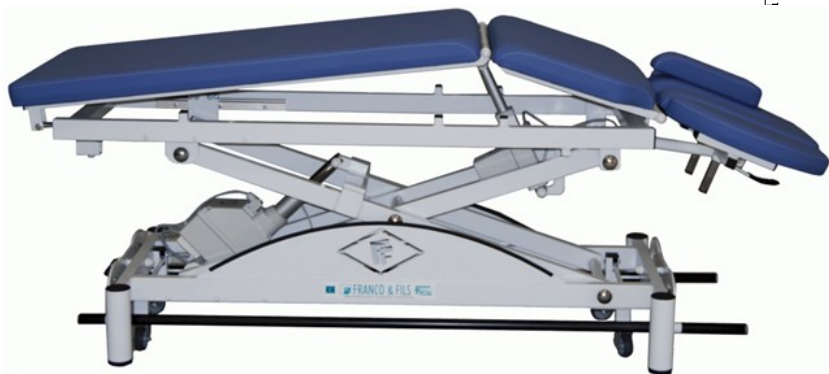
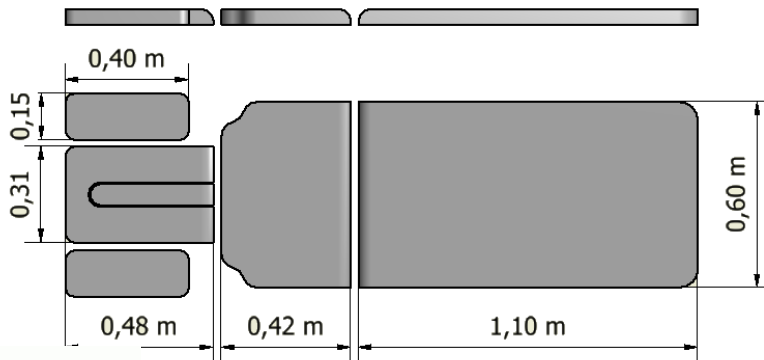
Cette table est classée dans la nomenclature internationale des Dispositifs Médicaux.

Conjuguant notre savoir faire au soin apporté au choix des matériaux constituant cette table, ainsi qu'à la qualité de fabrication et de finition, cet espalier répondra aux besoins des praticiens exigeants.

CARACTERISTIQUES :

Hauteur mini : 0,44 m
Hauteur maxi : 0,99 m
Longueur : 1,95 m
Largeur : 0,60 m
Poids : 100 kg

Poids supporté : 160 kg



1 assise réglable : 0° à + 18° en position cyphose.

1 têteière réglable de - 20° à + 40°
comprenant un trou visage + 1 bouchon

2 Accoudoirs situés latéralement de la têteière, réglables en hauteur

MOTORISATION

MONTEE / DESCENTE :

Vérin électrique HANNING Type SL95

Force 6 000N - Vitesse ultra rapide: 22 mm/s – COURSE : 200 mm

Consommation: 2,4 A Durée d'utilisation maximale: 4 mn en continu

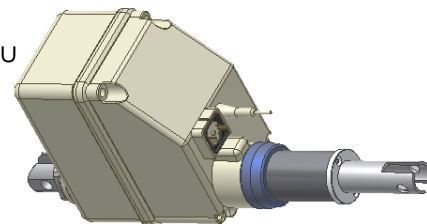
Résistance à la corrosion IP55

Protection thermique : condensateur 12UF Fusible: T 1,6 A/250

NORME VDE 0750 = CEI (Commission Electrique Internationale)

CEI 601.1 CE de conformité selon directive CE73/23/CEE

Vérin piloté par le CADRE DE COMMANDE.



CYPHOSE DE PLAN :

Vérin d'inclinaison en Cyphose HANNING KL95 265+100

Force : 4000 N – Vitesse : 6 mm/s – Course vérin : 100 mm

Consommation: 2,4 A Durée d'utilisation maximale: 4 mn en continu -

Résistance à la corrosion IP55

Protection thermique : condensateur 12UF Fusible: T 1,6 A/250

NORME VDE 0750 = CEI (Commission Electrique Internationale)

CEI 601.1 CE de conformité selon directive CE73/23/CEE

Vérin piloté par une commande manuelle aimantée.



INCLINAISON DE LA TÊTIÈRE :

Versions réf TF1-453 (version standard avec vérin à gaz)

Vérin à gaz Bansbach, à déblocage, série K0A1K73-120-382-002-250 N

Déblocage par manette située à l'avant de la têteière.

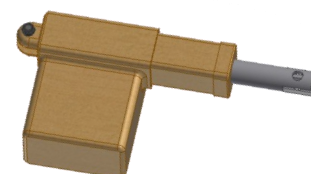


Version option TF1-4330 TE Têteière Electrique

Version réf TF1-453 TE (avec Têteière électrique)

Vérin électrique Hanning KL-95 - Course : 100 mm – Force : 4000 N

Vitesse 6 mm/s (vérin identique au vérin de Cyphose du plan)



CHASSIS

Châssis grenailé et recouvert de poudre polyester époxy blanche cuite au four à 200°C.

SELLERIE:

Matelassure aux choix :

- Mousse Souple 5 cm - 40 kg/m³
- Mousse dense 4 cm - 70 kg/m³

Sellerie aux choix :

- P.S. : Piqûres façon Sellier
- T : Tendue sans couture

HABILLAGE

Des goûts et des couleurs : CUIR SUR DEMANDE



Traité permablock
contre les bactéries



MELONE



DELFT



TURKIS



TITAN



ROT



BÛCHE



SCHWARTZ

REGLES DE SECURITE

Ne Jamais Déplacer la Table sans s'être assuré que les fils électriques aient été débranchés.



- Vérifier avant toute utilisation le poids de votre patient afin de ne pas dépasser la **charge admissible maximum de 160 kg**
- Respecter la tension électrique d'utilisation (230 V CA / 50 Hz) pour le bon fonctionnement du vérin électrique et afin de ne pas provoquer un accident électrique.
- Lors de l'installation du patient sur la table, prenez soin de vérifier qu'aucun objet, vêtement, membres inférieurs ou supérieurs ne puissent être entraînés par les organes en mouvement.
- Ne jamais laisser la table sans surveillance de l'opérateur lors de son fonctionnement, hors cas de force majeure.
- Ne jamais laisser seule toute personne étrangère au fonctionnement de cette table.
- Ne jamais laisser les commandes aux patients, **excepté cas de force majeure.**
- Ne jamais accéder à la table, se pencher, se mettre sous la table avant l'arrêt de celle-ci et avant même d'avoir débranché les fils électriques.
- Ne pas s'asseoir sur la table à l'extrémité du plan dossier relevable.
- Ne jamais se mettre debout sur la table.
- Ne jamais se pencher sous la table lors du fonctionnement de la table.
- Ne jamais se pencher vers la table lors de sa descente ou sa montée.
- Ne jamais mettre les mains, bras, pieds, jambes dans une zone mouvante de la table car vous risqueriez de vous coincer, de vous blesser.
- Respecter les règles déjà énumérées dans la notice.
- Ne jamais accéder sous la table sans avoir débranché les fils électriques.
- En cas de dysfonctionnement de la table, ne jamais intervenir sur celle-ci sans avoir vérifié que celle-ci était arrêtée et débranchée.
- Avant chaque nettoyage de la table, s'assurer que le fil électrique est débranché.
- Toujours se mettre à l'écart de la table pour piloter sa montée/descente.
- Vérifier toujours que le patient ne risque rien sur la table (*il doit toujours se trouver dans une position de sécurité, allongée ou assise*)



Lorsque vous travaillez avec votre patient sur un tabouret, ou sur une chaise, **veillez à ne pas laisser vos genoux sous le châssis supérieur de la table lorsque vous actionnez le cadre de commande :**



Vous risqueriez de vous coincer les genoux lors de la descente de celle-ci (se mettre à l'écart de la table lors de sa montée/Descente)

Les tuyaux des commandes doivent être écartés de tout risque de sectionnement ou de coincement par la table ou tout élément extérieur au fonctionnement de la table.

Les tuyaux ne doivent pas vous gêner dans votre travail : placer les de manière à ne pas vous prendre les pieds dans les tuyaux et les fils.

Ne jamais laisser tout le poids du corps peser entièrement sur la commande aux pieds.

FUNCTIONNEMENT

Le châssis et le cadre de la table sont conçus pour supporter des charges importantes.

La charge maximum admissible par la table est de 160 kg.



Si par mégarde vous utilisez l'un des vérins électriques plus de 4 minutes en continu, ce dernier se coupera de lui-même, garantissant une sécurité en cas de surcharge.

Il est indispensable de débrancher le vérin électrique de l'alimentation EDF.
La table n'est pas antistatique.

Avant toute utilisation de la table, vérifier l'état général de la table et de ses composants :

- s'assurer que votre installation électrique est conforme au réseau EDF (230V/50 Hz) et que votre prise de courant est bien reliée à la terre.
- vérifier que les câbles électriques ainsi que les câbles reliant les vérins aux commandes ne risquent pas de se coincer et de se sectionner lors du fonctionnement de la table.
- vérifier que les roulettes ou le pied de la table ne coincent pas les fils électriques et les tuyaux
- brancher les fils d'alimentation électrique sur vos prises de courant.

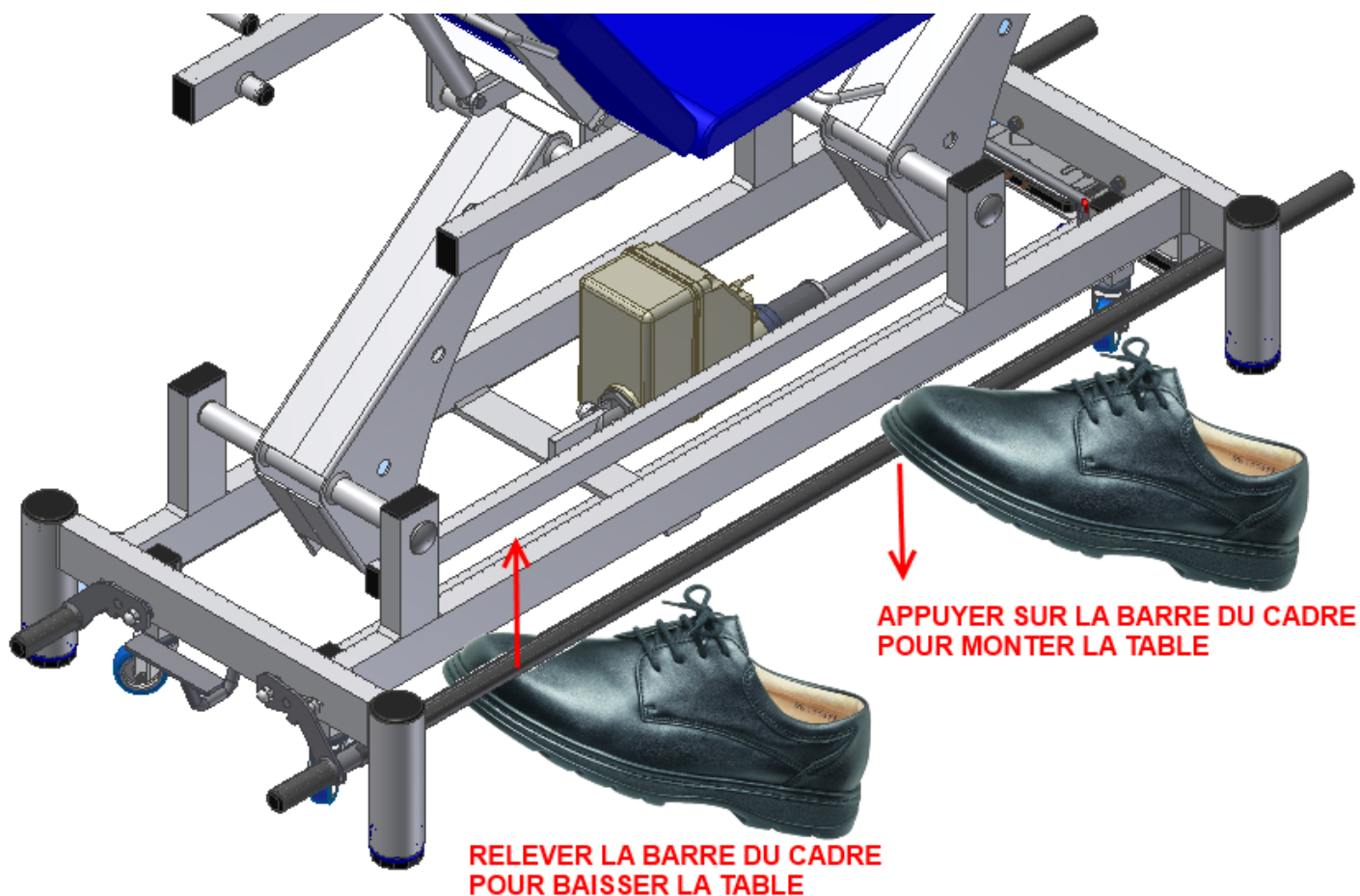
RÉGLAGE DE LA HAUTEUR

Veillez à ce que votre patient soit installé le plus confortablement possible et que toutes les précautions d'usage ont été respectées.

Le nouveau système de cadre de commande qui équipe les tables permet de piloter la montée/descente de la table indépendamment à gauche ou à droite de la table.

o Cadre de commande :

Suivant le côté où l'utilisateur se trouve, il peut actionner la montée/descente de la table en appuyant ou en relevant l'un des 2 bras de cadre de commande.

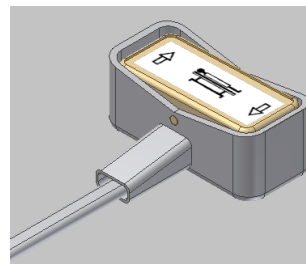


+ commande aux pieds:

tout en vous mettant à l'écart de la table, appuyer avec votre pied sur la commande

+ commande aimantée:

tout en vous mettant à l'écart de la table, saisissez-la dans vos mains et appuyer sur la position souhaitée.



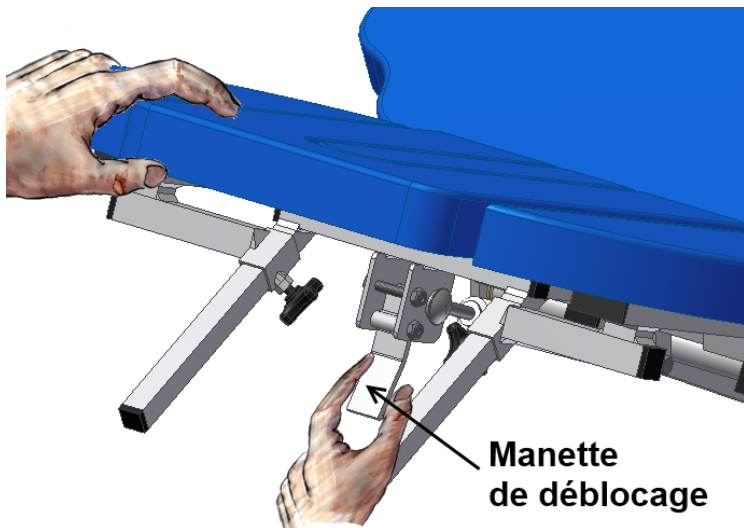
RÉGLAGE DE LA TÊTIÈRE STANDARD par vérin à gaz

Assurez-vous que votre patient est bien installé et que toutes les précautions ont été prises pour la sécurité du patient et vous-même.

Le réglage de la tête s'effectue à deux mains :

- maintenir d'une main la tête
- de l'autre main actionner la manette de déblocage située sous la tête
- accompagner la tête à l'inclinaison souhaitée.
- relâcher la manette de déblocage:
la tête est bloquée
Le patient peut de nouveau s'appuyer.

**APPUYER SUR
LA MANETTE**



Vérifier régulièrement le bon fonctionnement du système de déblocage et du vérin.



Le patient ne doit jamais s'appuyer sur la tête lors du réglage.

NE JAMAIS S'ASSEOIR SUR LA TÊTIÈRE.

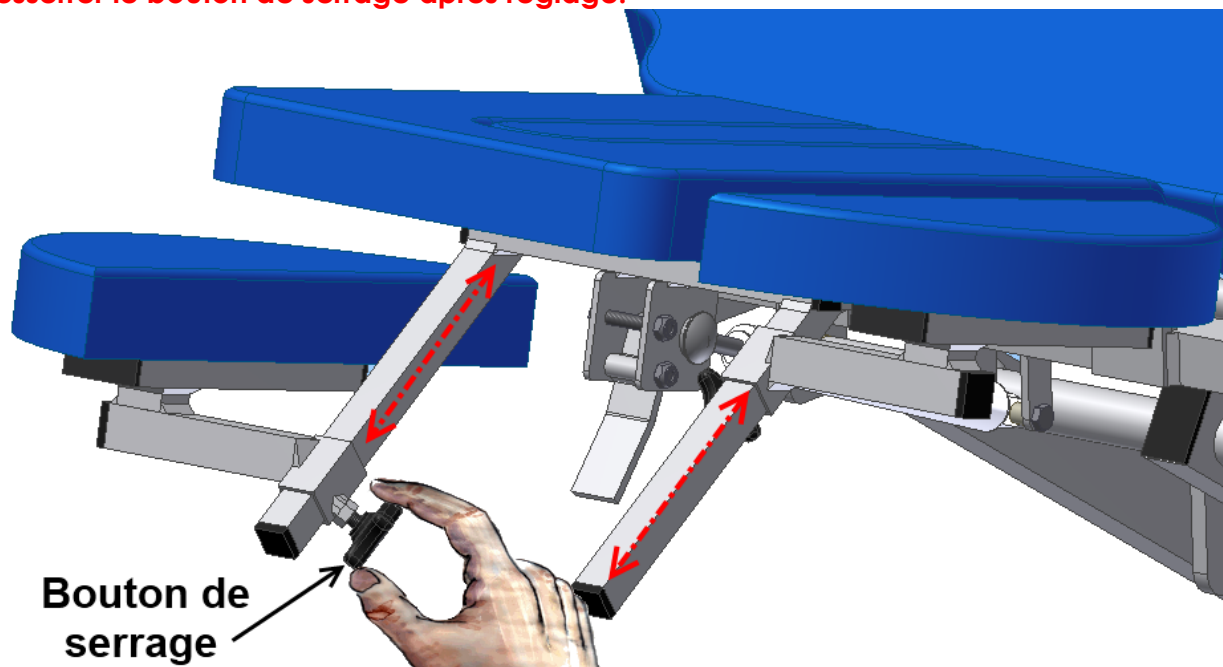
NE JAMAIS POSER DE CHARGES LOURDES SUR LA TÊTIÈRE

RÉGLAGE DES ACCOUDOIRS :

Le réglage des accoudoirs s'effectue grâce aux boutons de serrage situés sous l'avant des accoudoirs.

En dévissant chaque bouton, vous pouvez régler la hauteur désirée.

Resserrer le bouton de serrage après réglage.



NOTA : ces accoudoirs n'ont pour seule utilité l'appui des mains ou avant-bras : en aucune façon ne doivent faire l'objet d'une toute autre utilisation.

Assurez-vous que votre patient est bien installé et que toutes les précautions ont été prises pour la sécurité du patient et de vous-même.

Vérifier régulièrement le bon fonctionnement du système de débloccage et du vérin.



Le patient ne doit jamais s'appuyer sur les accoudoirs et la tête lors du réglage.

NE JAMAIS S'ASSEOIR SUR LES ACCOUDOIRS

NE JAMAIS POSER DE CHARGES LOURDES SUR LES ACCOUDOIRS

Lors de la non utilisation de la Table, régler les accoudoirs de manière à les remettre au même niveau que la tête.

RÉGLAGE DE LA POSITION CYPHOSE :

Assurez-vous que votre patient est bien installé et que toutes les précautions ont été prises pour la sécurité du patient et de vous-même.

Le patient doit être couché sur le ventre, la taille au niveau de l'articulation des deux dossiers.

Le réglage s'effectue avec la télécommande en appuyant sur le bouton mettant actionnant le vérin de mise en cyphose des plans.

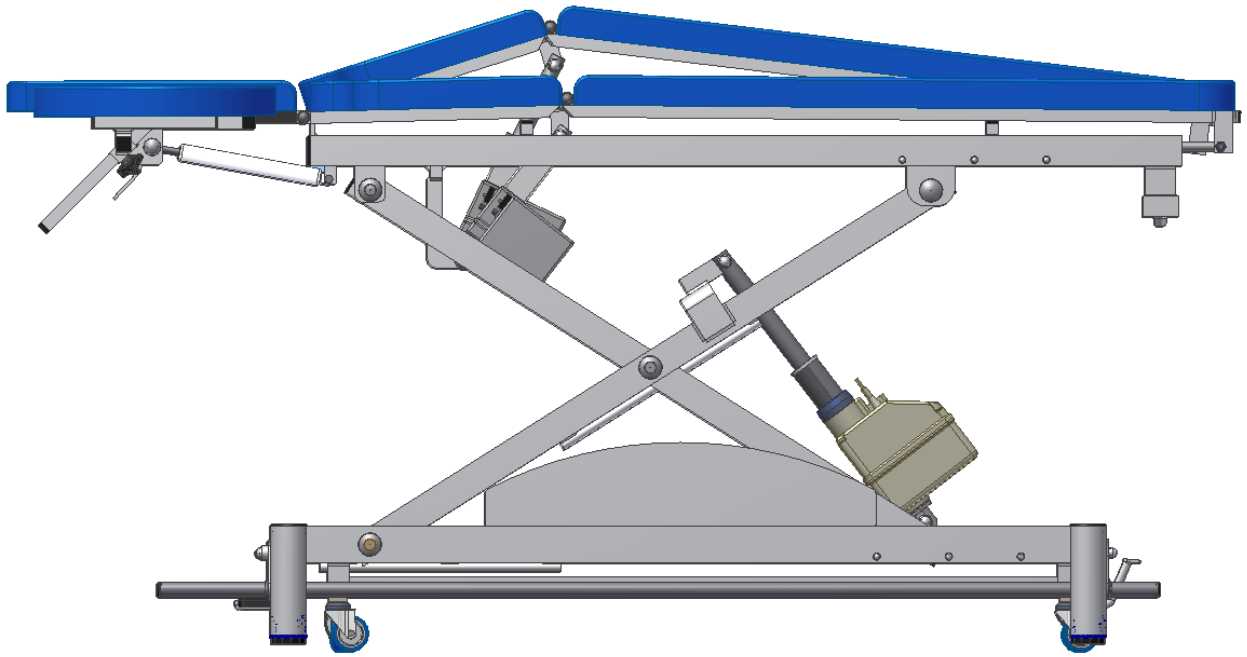


Table en position cyphose



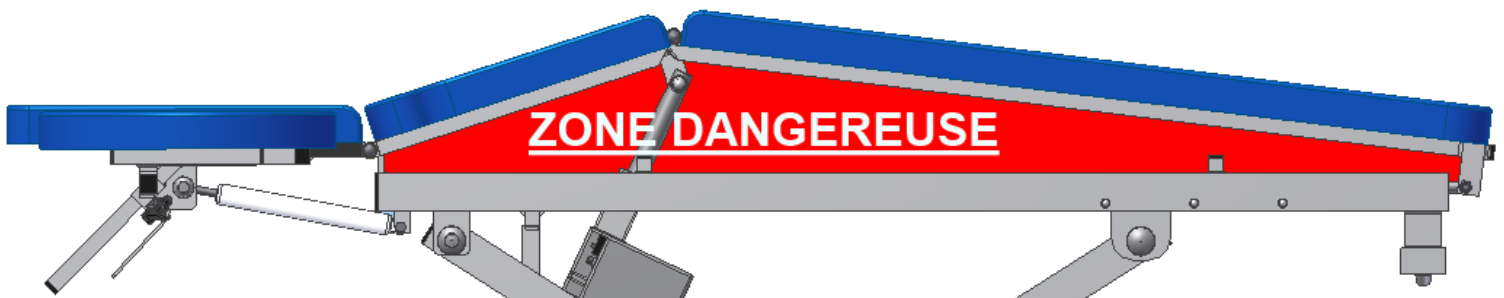
NOTA : vérifier toujours lors de l'inclinaison des plans et dossiers qu'aucun obstacle, aucun membre du patient ou vous-même, soit dans la zone dangereuse.

NE JAMAIS se mettre debout sur la Table.

NE JAMAIS se pencher sous la Table lors de son utilisation ou toute manœuvre

NE JAMAIS faire pendre les bras du patient dans le vide à proximité de la Zone

Dangereuse, si possible mettre les mains et bras du patient en sécurité en appui sur la Tête et les accoudoirs



Toujours METTRE LE PATIENT en position de sécurité

En position couché, positionner le patient de manière à ce que l'articulation des dossiers assise et cyphose corresponde aux hanches.



Commande aimantée

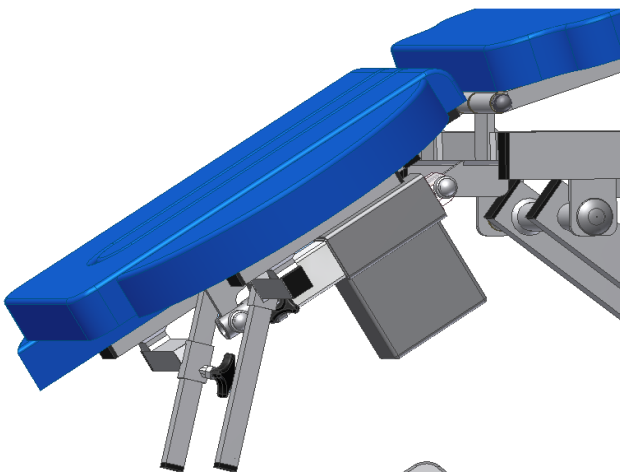
Pour régler la position cyphose de la partie assise :
utiliser la commande manuelle aimantée (en appuyant à gauche ou à droite vous pilotez soit la sortie ou la rentrée de la tige du vérin de cyphose)

Version option réf TF1-453 T.E. avec Tête électrique

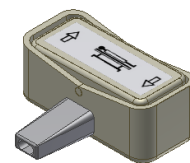
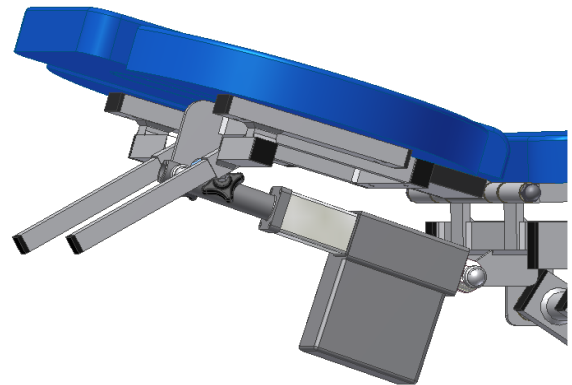
RÉGLAGE DE LA TÊTIÈRE ÉLECTRIQUE :

Sur la version équipée d'une tête électrique réf TF1-4330, le réglage d'inclinaison de la tête s'effectue en pilotant la commande aux pieds ou commande à main :

- En appuyant sur la commande aux pieds / ou commande aimantée manuelle, vous pouvez piloter l'inclinaison de la tête.



Commande aux Pieds



Commande aimantée

RISQUE DE BASCULEMENT :

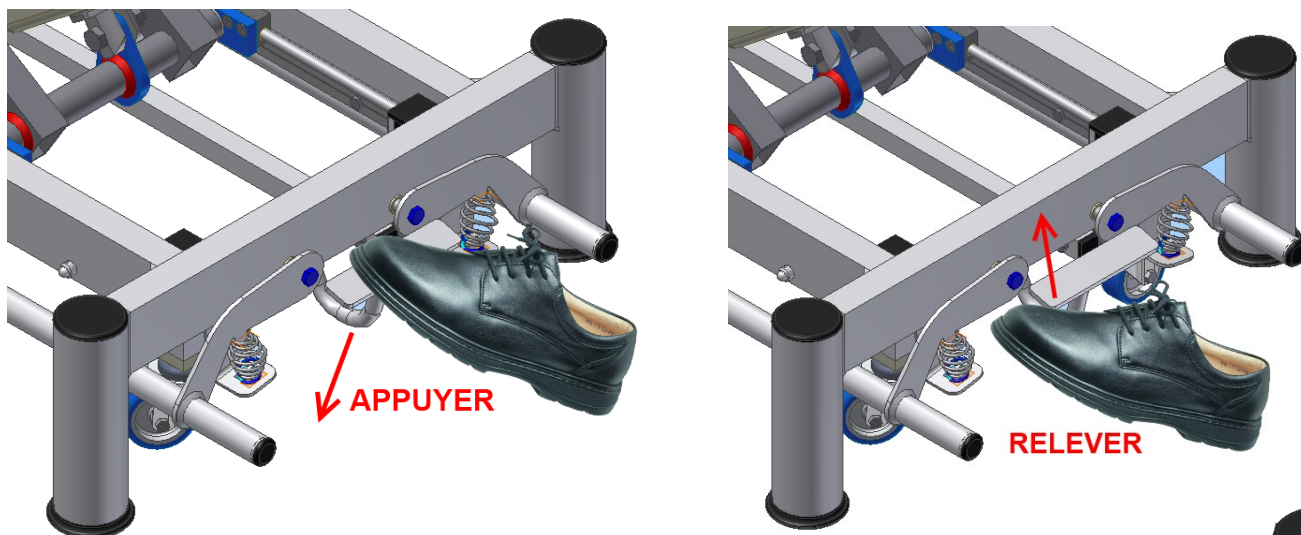
Il est vivement déconseillé de s'asseoir sur les extrémités de la table.

- Ne jamais s'asseoir sur la tête
- Ne jamais se mettre debout sur la Table
- Ne jamais s'asseoir à l'extrémité du dossier relevable en cyphose

TRANSPORT

Le transport de la table est facilité par l'utilisation des roulettes escamotables à déclenchement situées de chaque côté du pied de la table.
Pour déplacer la table : appuyer avec le pied sur la pédale de déclenchement afin d'actionner la descente et l'enclenchement des roulettes.

Pour remettre la table en position statique : relever avec le pied la pédale afin que les roulettes se dés-enclenchent et remontent.

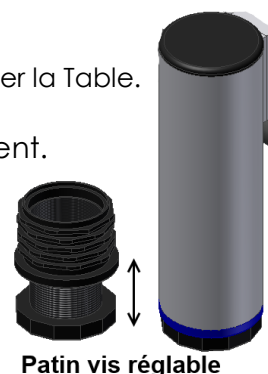


Appuyer sur la pédale pour enclencher les roulettes. Relever la pédale pour stabiliser la Table.
Pour remettre la table en position statique, relever avec le pied les pédales afin que les roulettes se dés enclenchent et remontent.

Si les roulettes ne touchent pas le sol lors du déblocage de la pédale, régler les **patins**.

CHARGES :

Le dossier ne doit être utilisé que pour l'appui du patient, et ne doit faire pas faire office d'assise, excepté lorsque celui-ci est en position horizontale.



ENTRETIEN - NETTOYAGE

Avant chaque nettoyage de la table, s'assurer que la table est débranchée.

Le revêtement de la table peut être nettoyé uniquement avec de l'eau savonneuse.
A proscrire l'emploi de produit détergent ou alcoolisé.

Pour un entretien régulier de votre table, nous recommandons l'emploi d'un chiffon sec pour nettoyer le châssis.

Vérifier régulièrement l'état de propreté du piston de chaque vérin électrique équipant votre table.

Lorsque la table n'est pas utilisée pendant une longue période, débrancher la prise d'alimentation et protéger la table par une couverture, une bâche de protection contre la poussière.



Si la table possède des boutons de serrage, les desserrer et les graisser tous les 2 mois.

Chaque semaine : nettoyage de la tige chromée du vérin électrique de montée/descente de la table avec un produit de nettoyage type bombe pour nettoyer les meubles "Plizz" ou "Pledge"

L'accumulation de poussière est souvent à l'origine de pannes ou de désagréments sonores: pensez à nettoyer régulièrement votre table.

INCIDENTS TECHNIQUES

SYMPTOMES	CAUSES ELECTRIQUE	A VERIFIER
A/ PLUS DE MONTEE ET DESCENTE		La prise de courant n'est pas raccordée Le Fil électrique au niveau du moteur
B/ LA TABLE MONTE ET DESCEND TOUTE SEULE	AIR	Le tuyau de commande de la pédale. Fuite d'air Tuyau de commande coincé
C/ NE MONTE PAS COMPLETEMENT Ou NE DESCEND PAS COMPLETEMENT	AIR	Tuyau de commande déboîté du bloc moteur Fuite d'Air sur le tuyau Pédale défectueuse

Dans le cas d'un problème dû au tuyau de commande de la pédale, il suffit de déboîter celui-ci de la pédale et de souffler ou aspirer très fort. Puis emmancher le tuyau.

REMEDES AUX INCIDENTS A:

1/Enlever la pédale, souffler ou aspirer dans le tuyau, puis emmancher le tuyau.

Si le moteur repart, le tuyau s'était peut être déboîté de la pédale.

Pour remédier à ce cas, veuillez couper 2cm de tuyau et le remboîter.

2/ Vérifier l'alimentation de la prise de courant.

3/ Vérifier les connexions du cordon d'alimentation:

- débrancher la prise d'alimentation.
- enlever le cordon électrique au niveau du moteur, à l'aide d'un tournevis cruciforme en dévissant doucement.
- ouvrir le dé de connexion et vérifier qu'aucun fil électrique n'ait été arraché.
-

REMEDES AUX INCIDENTS B et C:

1/S'assurer que le tuyau de la pédale n'est pas pincé à un endroit quelconque de la table.

2/ Enlever la pédale en retirant le tuyau d'air du vérin, puis souffler ou aspirer. Remettre le tuyau et vérifier si le Vérin fonctionne.

Si après ces vérifications, le même problème persiste, appeler le **03-86-68-83-22** où nous vous assurerons notre meilleur service en vous renvoyant dans les 48 heures un nouveau moteur.

ECHANGE DU MOTEUR

Débrancher le fil d'alimentation électrique de votre prise de courant.

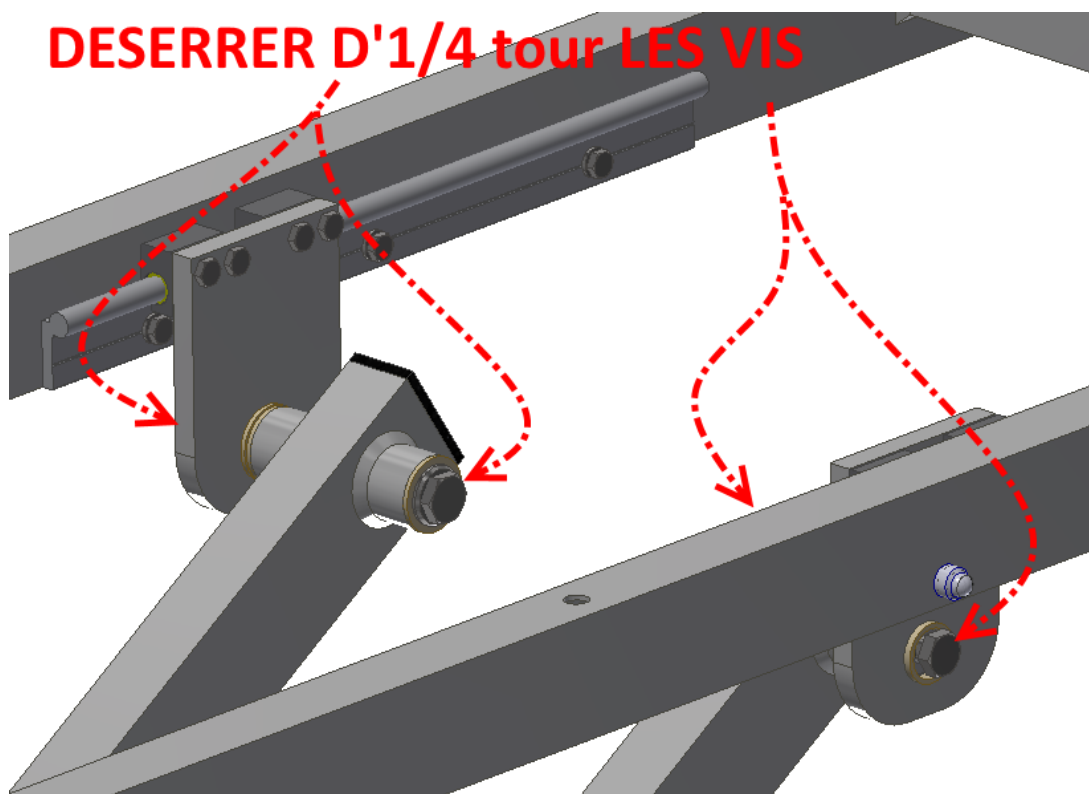
Débrancher le tuyau d'air reliant le vérin aux commandes.

Le moteur est fixé par 2 goujons : un fixé sur le pied et l'autre sur la traverse :

- mettre la table sur le flan pour éviter tout affaissement et risque de blessure
- à l'aide d'une clé plate et d'une clé à pipe, dévisser sur chaque goujon les 2 écrous
- ôter à force les 2 goujons et ôter le vérin de la table.

En cas de Grincement de la Table :

A l'usage, il se peut que la table génère des bruits de grincement consécutifs au serrage des vis situées sur les axes d'articulation (*localisé vers les rails et patins qui équipent le châssis supérieur de votre table*) : pour y remédier il faudra desserrer légèrement d'1/4 de tour les 2 vis situées à chaque extrémité des axes d'articulations maintenant les supports de patins :



GARANTIES – ENGAGEMENTS

Les éléments et descriptions techniques présents dans ce manuel sont à titre contractuel. La société FRANCO & Fils se réserve le droit d'apporter des modifications à la présentation et aux caractéristiques de ses appareils médicaux à fin d'améliorations techniques, et cela sans préavis.

Les indications figurant dans ce livret sont des données relatives aux dispositifs fabriqués et commercialisés de série, et certaines modifications pourraient être constatées d'une version à fin d'améliorations techniques.

Toute intervention ou modification technique sur ce matériel est interdite sans l'accord écrit du fabricant et dégage totalement sa responsabilité, de même pour toute pièce d'origine étrangère à notre fabrication.

Nous dégageons toute responsabilité en cas d'accident pouvant survenir si les consignes d'utilisation et d'entretien ne sont pas respectées. La société FRANCO & Fils ne sera pas tenue pour responsable des dommages causés par le non respect des règles de sécurité.

Toute intervention ou modification technique sur ce matériel est interdite sans l'accord écrit du fabricant et dégage totalement sa responsabilité, de même pour toute pièce d'origine étrangère à notre fabrication.

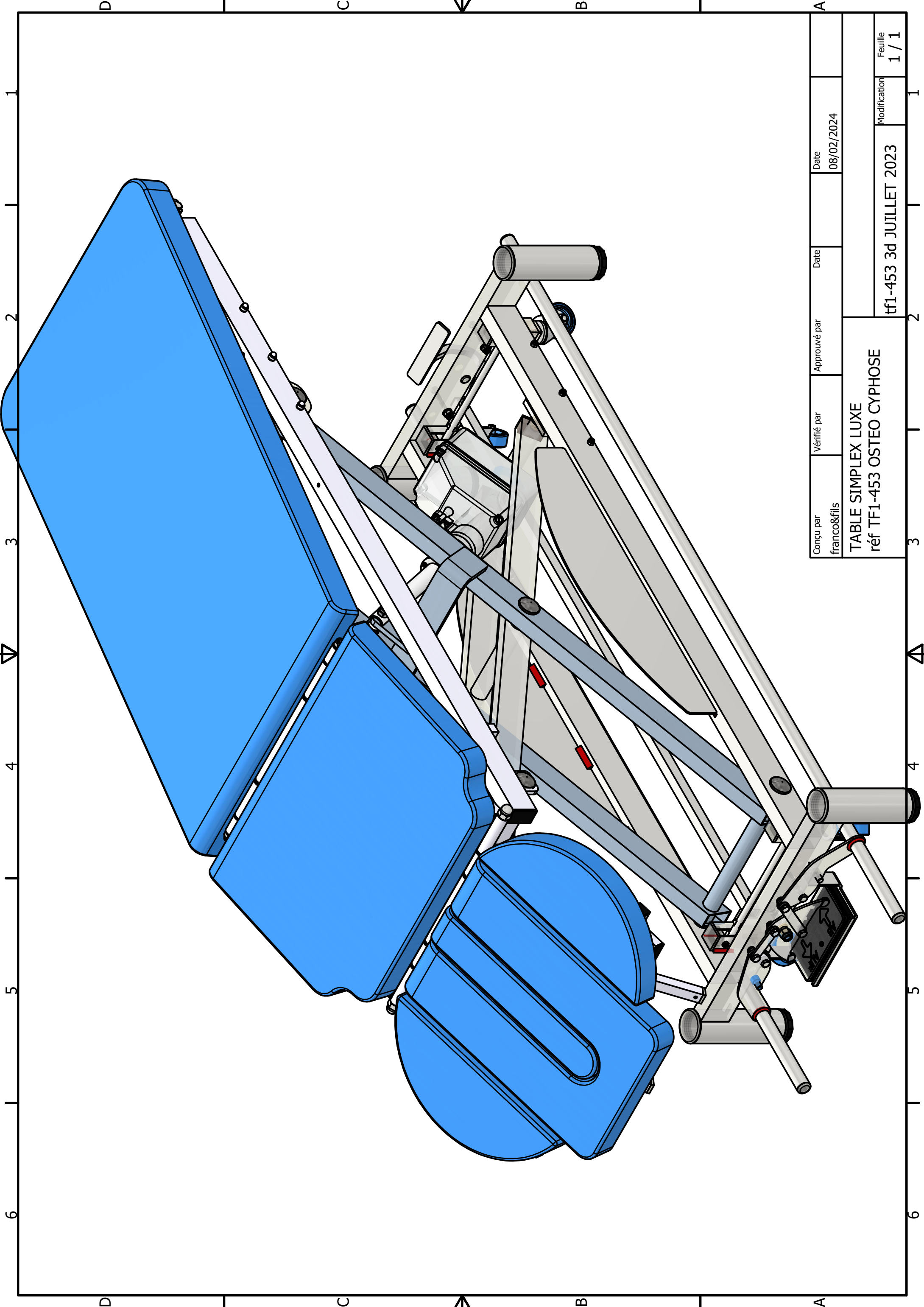
GARANTIE 3 ANS :

Châssis, vérins électriques (sauf sellerie et pièces mécaniques)

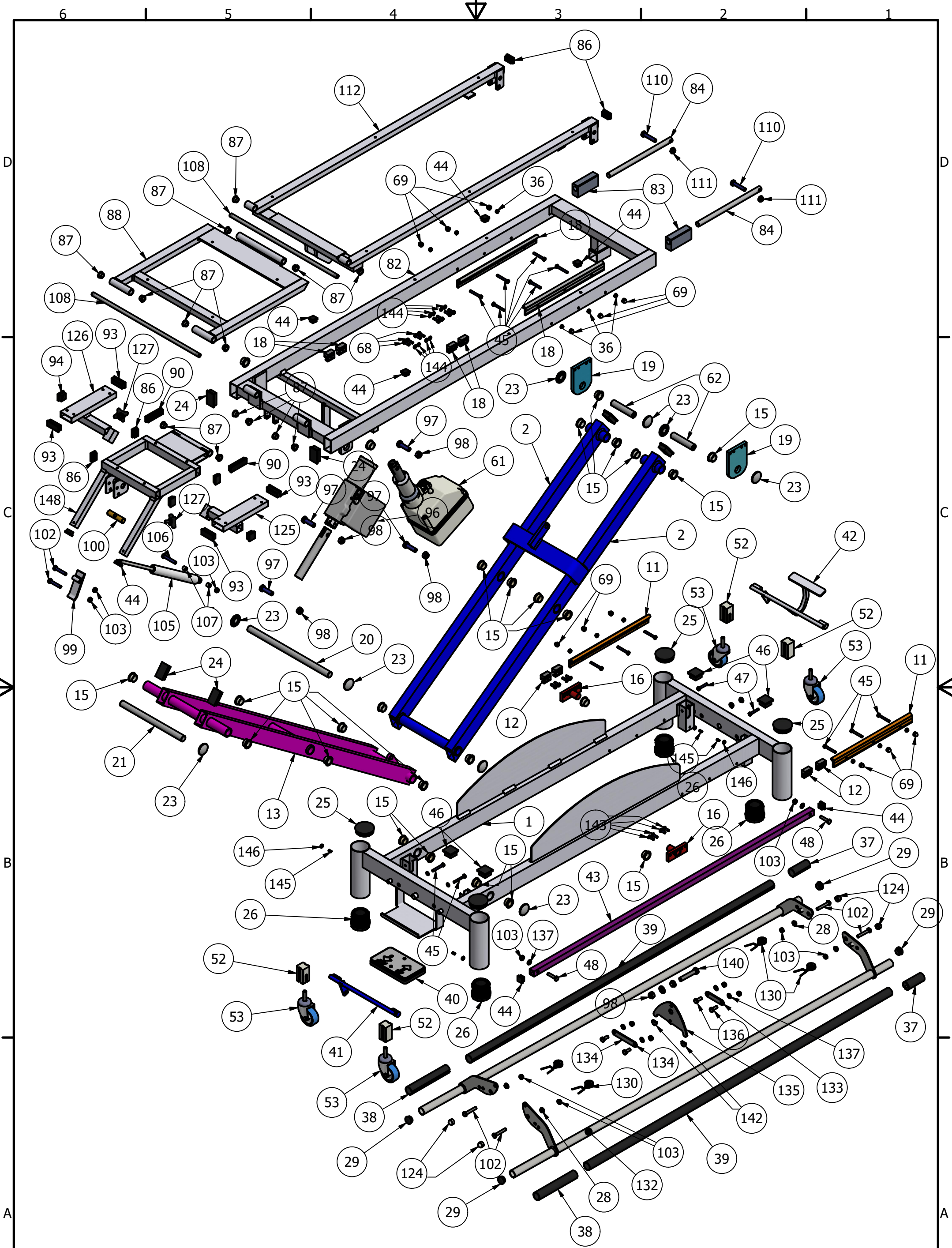
Garantie 1 an sur :

Vérins à gaz et pièces (câbles, fixation)

Commandes des vérins électriques (pédale, commande aimantée)



Conçu par franco&fils	Vérifié par	Approuvé par	Date 08/02/2024	Date 08/02/2024
TABLE SIMPLEX LUXE réf TF1-453 OSTEO CYPHOSE				



Conçu par FRANCO & FILS	Vérifié par	Approuvé par	Date	Date 16/09/2022	
TABLE SIMPLEX LUXE réf TF1-453 OSTEOPHYSE			tf1-453 3d éclaté		Modification
					Feuille 1 / 1

TABLE SIMPLEX LUXE OSTEO CYPHOSE réf TF1-453				07/02/2024
article	Qté	REFERENCE	DESIGNATION	Référence Fourniture
1	1	tf1-700-001 F	PIETEMENT	
2	1	tf1-400-002	BRAS DE LEVIER DROITE	
11	2	WS-10 long 350	Rail de guidage IGUS WS-10 long: 350 mm	ws-10 LONG: 350
12	4	WJ200UM-01-10	Patin de guidage DryLin Igus réf WJ200UM-01-10	
13	1	tf1-400-003	BRAS DE LEVIER GAUCHE	
14	8	ISO 10642 - M6 x 20	Vis à tête fraisée à six pans creux TF M6x20	
15	28	bague skiffy ø20-ø24-10	Bague Skiffy ø20-ø24-10 réf 008-2000-000-02	008-2000-000-02
16	2	tf1-400-013	PLATINE INFERIEURE	
11	2	rail guidage simplex	Rail de guidage IGUS WS-10 long: 350 mm	ws-10 LONG: 350
19	2	tf1-400-006	PLATINE SUPERIEURE	
20	1	tf1-400-010	Axe articulation PFø20-385	
21	1	tf1-400-008	Axe articulation PFø20-375	
23	9	avdel ø20	enjoliveur chromé pour axe ø20	
24	6	embout 50x30	Embout rectangulaire 50x30 Noir ERS50x30 Noir	ERS50x30 Noir
25	4	embout ø60	EMBOUT ROND ø60 pour pied (dessus) 26.60	26.60 Noir
26	4	patin M42 (vis+écrou)	Vérin Patin (vis+écrou) VPC 60 N noir	VPC60 Noir
28	6	skiffyø8	Bague Skiffy ø8-ø12-6	008-0809-000-02
29	4	EMBOUR ROND ø25	Embout rond ø25 Noir	CCR25 Noir
35	4	ISO 4032 - M6	Ecrou hexagonal H,M6	
36	14	ISO 7042 - M6	Ecrou hexagonal autofreiné H,M6	
37	2	cdc-tf1-700-005	Tube fendu PVC ø25/ø28 long :80	
38	2	cdc-tf1-700-006	Tube fendu PVC ø25/ø28 long: 180	
39	2	cdc-tf1-700-007	Tube fendu PVC ø25/ø28 long: 1350	
40	1	commande pieds	Commande aux pieds Hanning	966401041
41	1	tf1-700-009c	DEBLOCAGE ROULETTES AVANT	
42	1	tf1-700-010 d	DEBLOCAGE ROULETTES ARRIERE	
43	1	tf1-700-011c	BARRE DE LIAISON DE DEBLOCAGE	
44	8	embout 20x20	EMBOUT CARRE 20x20 NOIR réf ECS20x20 Noir	ECS20x20 Noir
45	14	ISO 4017 - M6 x 45	Vis à tête hexagonale TH M6x45	
46	4	embout 35x35	Embout carré 35x35 réf ECS35x35 Noir	ECS35x35 Noir
47	2	ISO 4017 - M6 x 35	Vis à tête hexagonale TH M6x35	
48	2	ISO 4017 - M8 x 35	Vis à tête hexagonale TH M8x35	
49	2	DIN 9021 - 8,4	Rondelle standard plate M8	
50	2	ISO 7042 - M8	Ecrou hexagonal autofreiné H,M8	
51	4	DIN 913 - M6 x 10	Vis sans tête à six pans creux ST Hc M6x10	
52	4	tf1-2800-019	GUIDE ROULETTES PVC	
53	4	roulettes	Roulettes standard pivotantes ø60 réf PIVO 1670 PJO 060-570-12*25	
61	1	vérin sl95-200 (corps)	Vérin Hanning SL95 - Course 200 mm - F: 7000 N - vitesse : 14 mm/s	
62	2	tf1-400-012	Axe articulation PFø20-95 (axe articulation Bras Droite / Chassis supérieur)	
66	8	DIN 6798 - A 6,4	Rondelle à denture concave M6	
67	4	ISO 4017 - M6 x 12	Vis à tête hexagonale TH M6x12	
68	4	ISO 4017 - M6 x 20	Vis à tête hexagonale TH M6x20	
69	12	cache écrou M6	Cacche écrou CBUM6 blanc	CBUM6 BLANC
82	1	TF1-420-001	CHASSIS SUPERIEUR	
83	2	tf1-2880-024	GLISSIERE PVC	
84	2	tf1-2880-020	AXE DE TRANSLATION DOSSIER RELEVABLE	
86	6	embout 30x20	Embout rectangulaire 30x20 ERS30x20 Noir	ERS30x20 NOIR
87	16	skiffyø12	Bague Skiffy ø12-ø16-10 réf 008-1207-000-02	008-1207-000-02
88	1	tf1-453-003	CHASSIS ASSISE	
90	2	embout 70x20	Embout rectangulaire 70x20 Noir	ERS70x20 Noir
93	4	embout 50x20	Embout rectangulaire 50x20 Noir	ERS50x20 Noir
94	2	embout 25x25	Embout carré 25x25 Noir	ECS25x25 Noir
96	1	vérin kl95	Vérin Hanning KL95 - Course 265+100 mm - F: 4000 N - vitesse : 6 mm/s	
97	4	ISO 4017 - M12 x 40	Vis à tête hexagonale TH M12x40	
98	5	ANSI B18.16.3M - Property Cla	Ecrou hexagonal autofreiné H,M12	
99	1	tf1-2860-008	MANETTE DE DEBLOCAGE	

NOMENCLATURE TABLE TF1-453

100	1	tf1-2800-016 b	AXE ACCROCHAGE VERIN	
102	6	ISO 4017 - M8 x 45	Vis à tête hexagonale TH M8*45	
103	7	ANSI B18.16.3M - Property Cla	Ecrou hexagonal autofreiné H,M8	
105	1	vérin gaz corps KOB1P-3-100-3	vérin gaz corps KOB1P-3-100-354--002-350N	KOB1-P03-100-354-005-350 N
106	1	ISO 4017 - M8 x 50	Vis à tête hexagonale TH M8X50	
107	2	entretoise ø8-ø12-12	entretoise ø8-ø12-12	005-5640-0000-02
110	2	ISO 4017 - M10 x 50	Vis à tête hexagonale TH M10*50	
111	2	ANSI B18.16.3M - Property Cla	Ecrou hexagonal autofreiné H,M10	
124	4	cache écrou M8	Cache écrou CBUM8 Blanc	CBUM8 Blanc
125	1	tf1-453-006 dr B	ACCOUDOIR DROITE	
126	1	tf1-453-006 gau B	ACCOUDOIR GAUCHE	
127	2	bouton M8	Bouton Trio M8x30	
128	2	pfø12-485	Axe articulation Dossier/Tête/Assise PFø12-485	
129	1	tf1-453-002	DOSSIER RELEVABLE	
130	12	ISO 7091 - ST 6 - 100 HV	Rondelles plates ST 6	
131	4	DIN 1587 - M12	Ecrou borgne hexagonal à calotte H,M12	
132	4	ressort tf1-400	Ressort de compression TS400	
135	1	tf1-453-004 D OLD	TETIERE	
137	1	cdc2-tf1-700-001	renvoi droite	
138	1	cdc2-tf1-700-002	renvoi gauche	
139	1	cdc2-tf1-700-003	balancier	
140	4	ISO 4017 - M6 x 16	Vis à tête hexagonale TH M6*16	
141	4	DIN 126 - 6,6	Rondelles plates ST 6	
142	4	ANSI B18.16.3M - Property Cla	Ecrou hexagonal autofreiné H,M6	
143	1	skiffyø12 coupé à ep 6+2	bague skiffy ø12-ø16 recoupée réf 008-1207-000-02	008-1207-000-02
144	1	ISO 4017 - M12 x 60	Vis à tête hexagonale TH M12*60	
145	1	cdc2-tf1-700-001 droite	Bras de Cadre de commande Droite	
146	1	cdc2-tf1-700-001 gauche	Bras de Cadre de commande Gauche	